



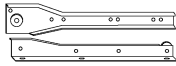
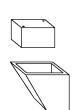




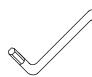
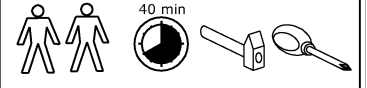


x 28  <b>(a)</b>	x 4  <b>(b)</b>	x 4  <b>(c)</b>	x 3  <b>(d)</b>	x 3 kpl. (400 mm)  <b>(e)</b>	
x 4  <b>(f)</b>	x 12 (3,5x30)  <b>(g)</b>	x 44 (4x16)  <b>(h)</b>	x 55  <b>(i)</b>	x 6  <b>(j)</b>	x 1  <b>(k)</b>



**1** - FAZY MONTAŻU

**A** - OZNACZENIE ELEMENTÓW

**a** - OZNACZENIE AKCESORIÓW

