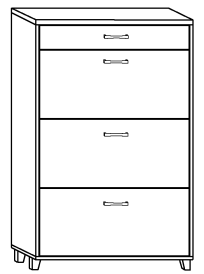




# ARES 3/1

→ 81 + 128 \ 29

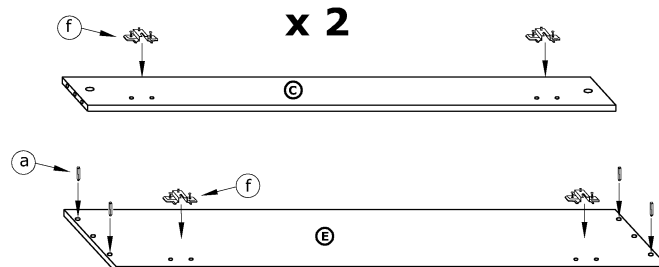
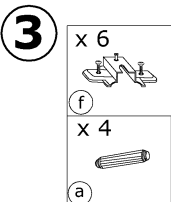
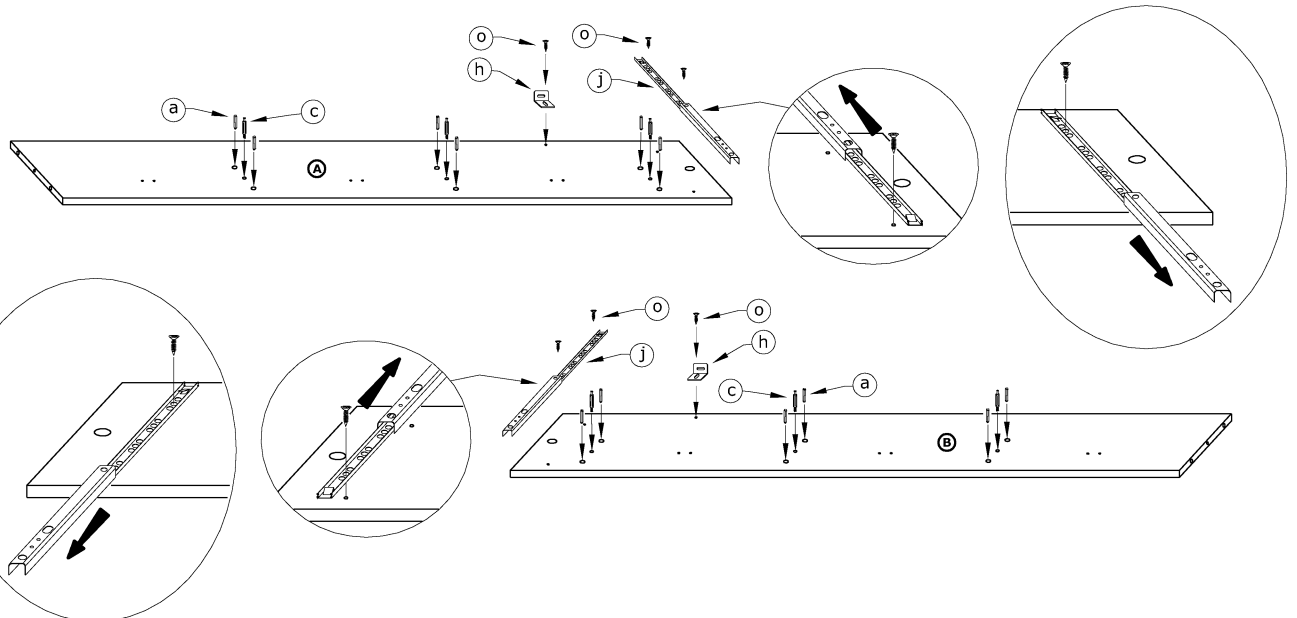
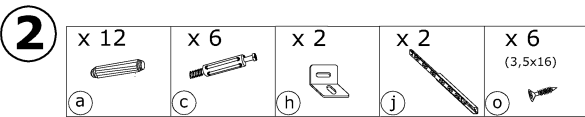
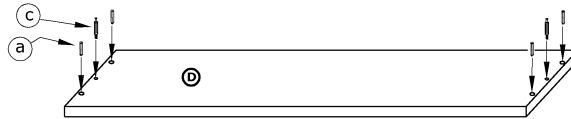
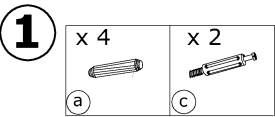


x 20  a	x 2  b	x 8  c	x 8  d	x 6  e	x 6  f
x 3  g	x 2  h	x 3 kpl.  i		x 2  j	
x 4  k	x 4  l		x 2  m	x 12 (3,5x30)  n	
x 58 (3,5x16)  o	x 18 (6,2x16)  p	x 2 (M4-12)  r	x 2  s	x 50  t	x 1  u
					x 2 (1162 mm)  w

**1** - FAZY MONTAŻU

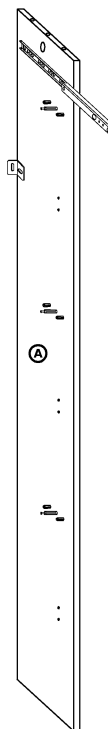
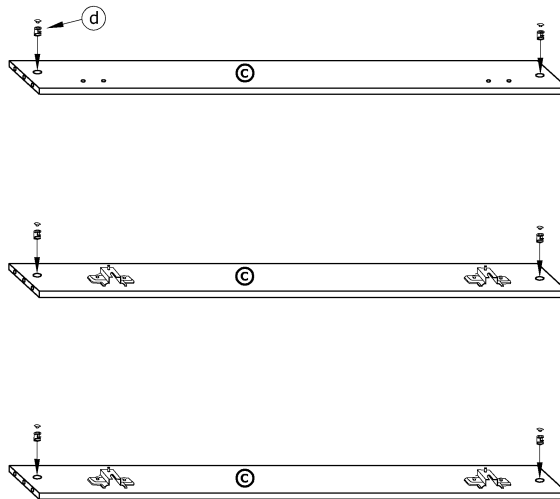
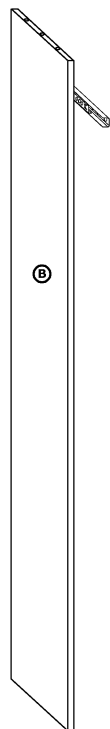
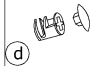
**A** - OZNACZENIE ELEMENTÓW

**a** - OZNACZENIE AKCESORIÓW



4

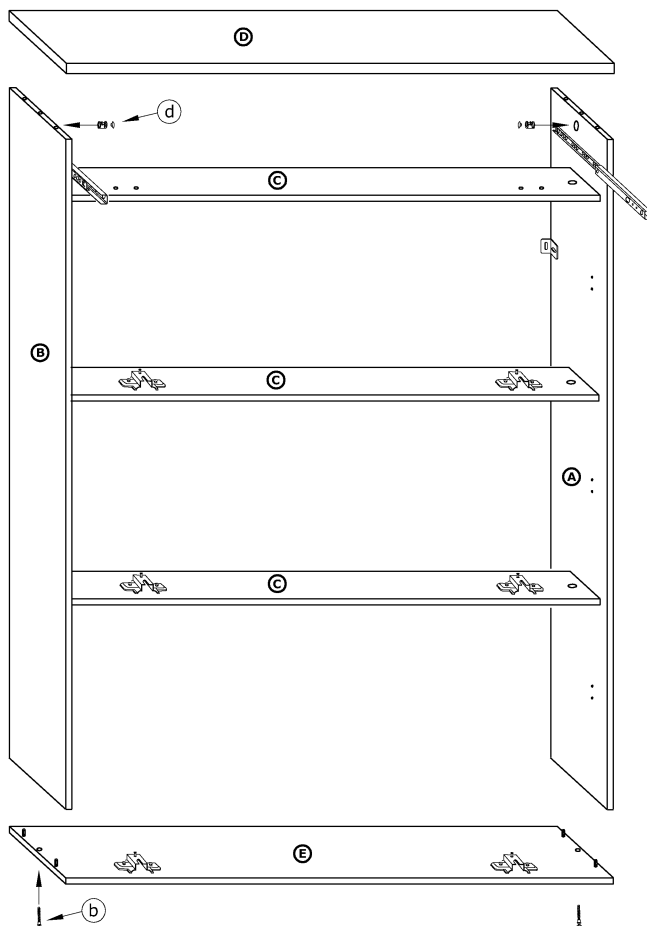
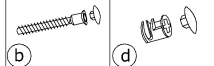
x 6



5

x 2

x 2



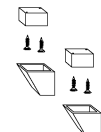
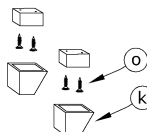
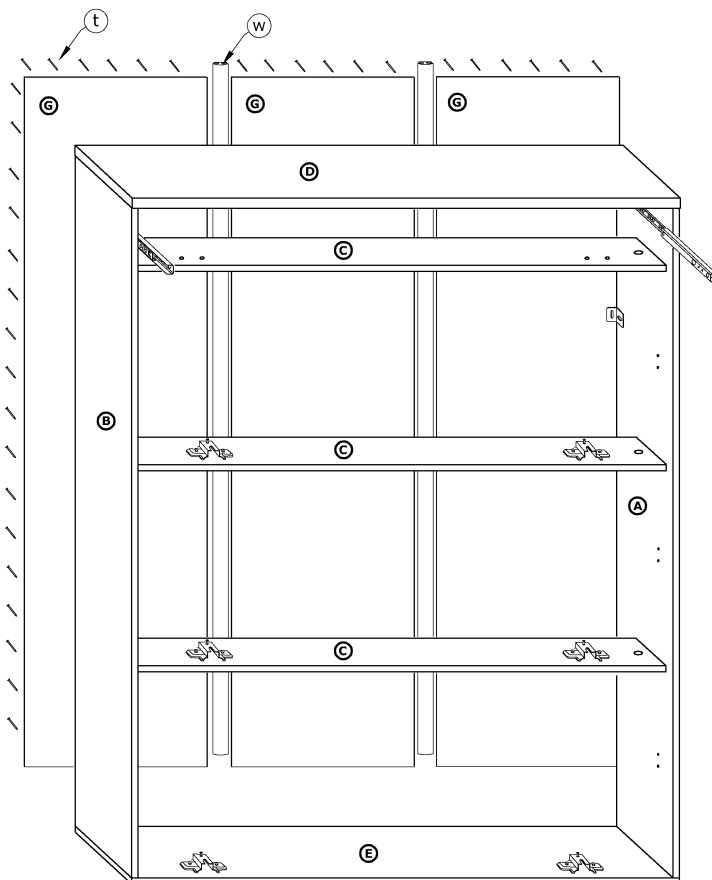
6

x 4

x 8

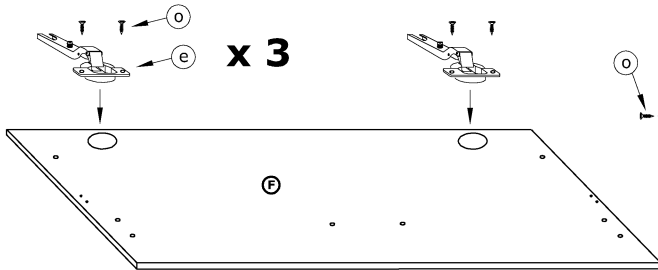
x 30

x 2



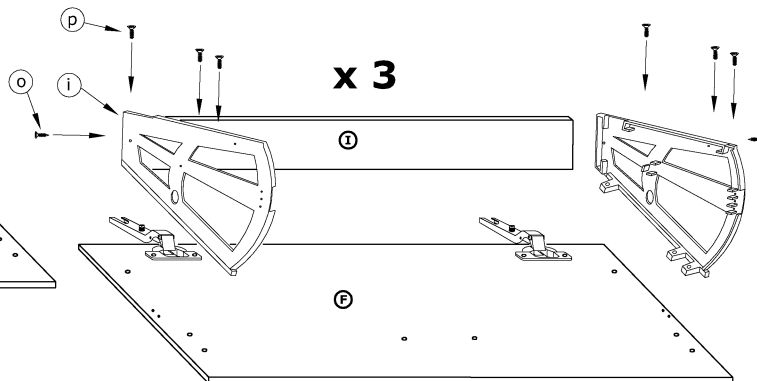
**7**

x 6	x 12 (3,5x16)
-----	------------------



**8**

x 18 (6,2x16)	x 6 (3,5x16)	x 3 kpl.
------------------	-----------------	----------



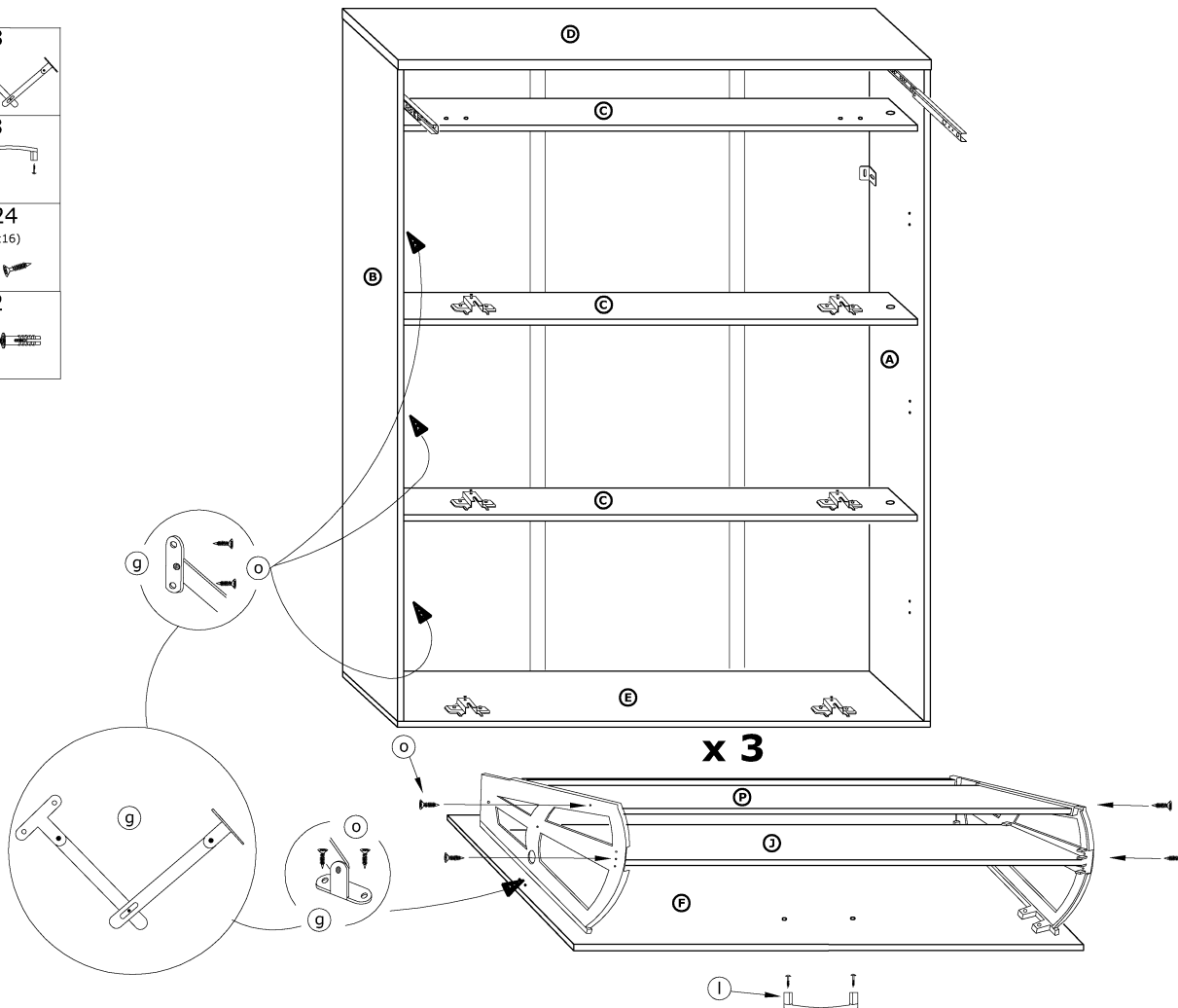
**9**

x 3
-----

x 3
-----

x 24 (3,5x16)
------------------

x 2
-----



**10**

x 1	x 2	x 12 (3,5x30)	x 2 (M4-12)	x 10
-----	-----	------------------	----------------	------

