



# ARES 2/1

→ 81 + 93 \ 29



x 16  a	x 2  b	x 6  c	x 6  d	x 4  e	x 4  f	 40 min 
x 2  g	x 2  h	x 2 kpl.  i		x 2  j		
x 4  k		x 3  l		x 2  m	x 12 (3,5x30)  n	
x 44 (3,5x16)  o	x 12 (6,2x16)  p	x 2 (M4-12)  r	x 2  s	x 40  t	x 1  u	x 2 (810 mm)  w

**1** - FAZY MONTAŻU

**A** - OZNACZENIE ELEMENTÓW

**a** - OZNACZENIE AKCESORIÓW

**1**

x 4 x 2

**2**

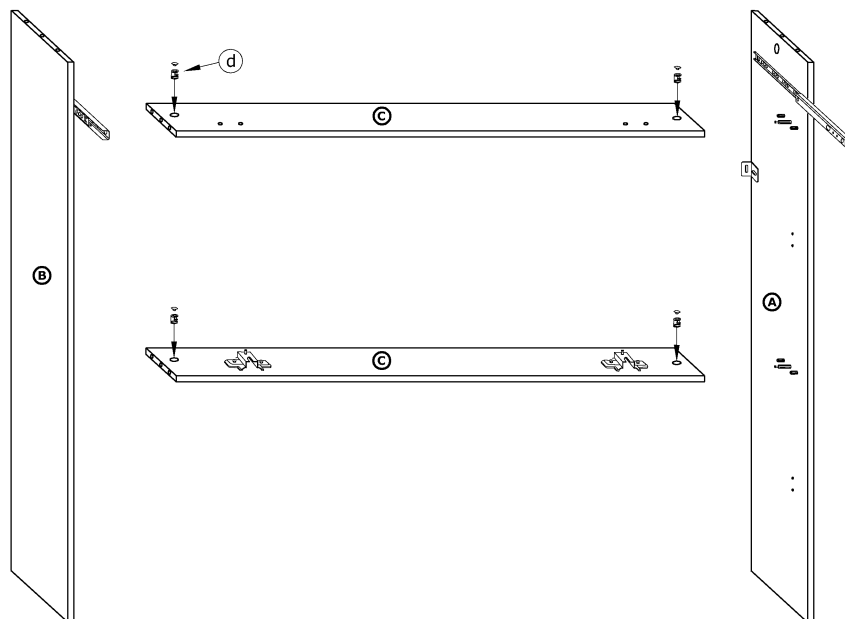
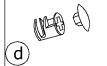
x 8 x 4 x 2 x 2 x 6 (3,5x16)

**3**

x 4 x 4

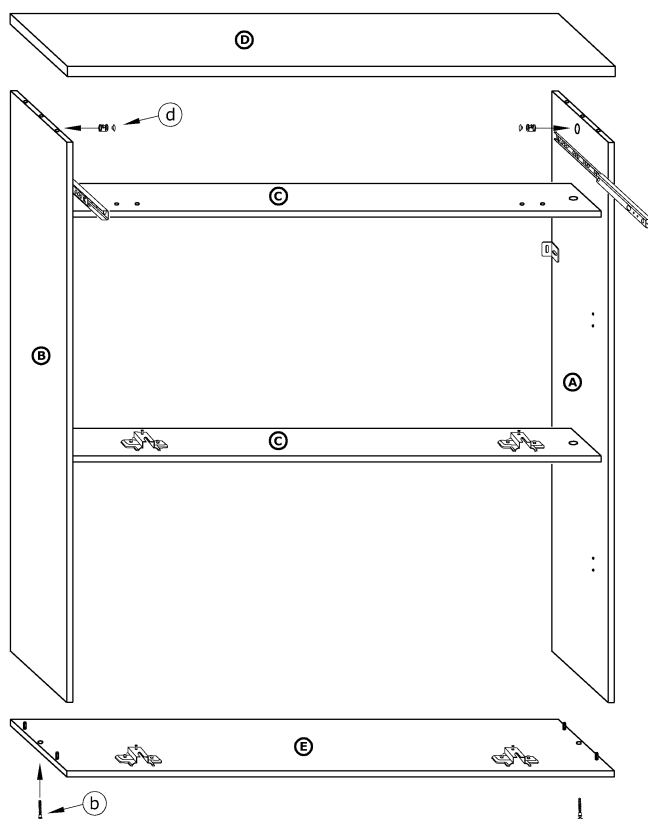
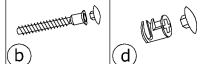
**4**

x 4

**5**

x 2

x 2

**6**

x 4

x 8  
(3,5x16)

x 30

x 2  
(810 mm)