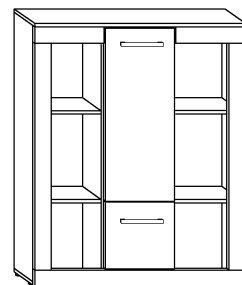




VIK-03 VIKI - REGAŁ NISKI

► 90 ▲ 115 ▼ 32

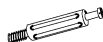


x 12



(a)

x 16



(b)

x 4



(c)

x 20



(d)

x 4



(e)

x 4



(f)

x 4



(g)

x 20



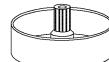
(h)

x 2



(i)

x 5



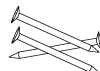
(k)

x 16 (3,5x16)



(l)

x 80



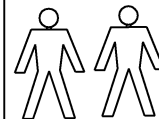
(m)

x 1



(n)

40 min

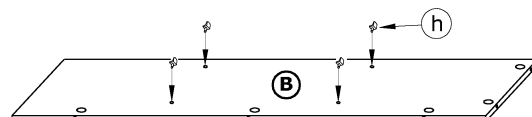
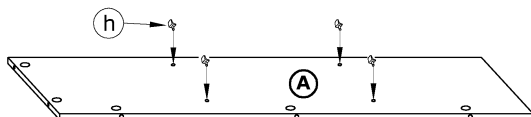


1 - FAZY MONTAŻU

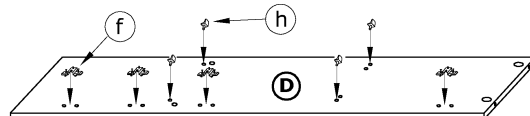
A - OZNACZENIE ELEMENTÓW

a - OZNACZENIE AKCESORIÓW

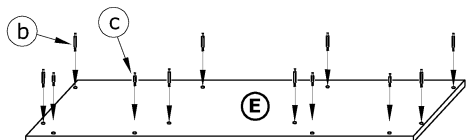
1



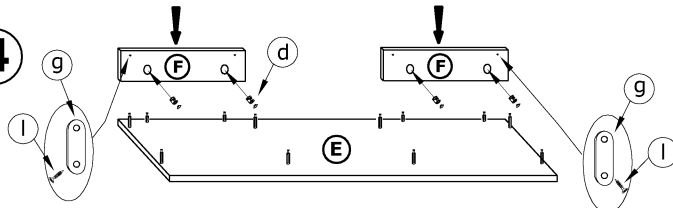
2



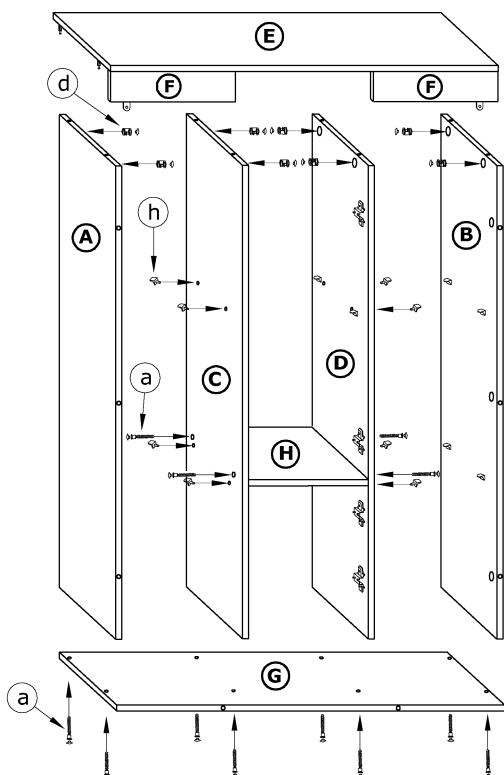
3



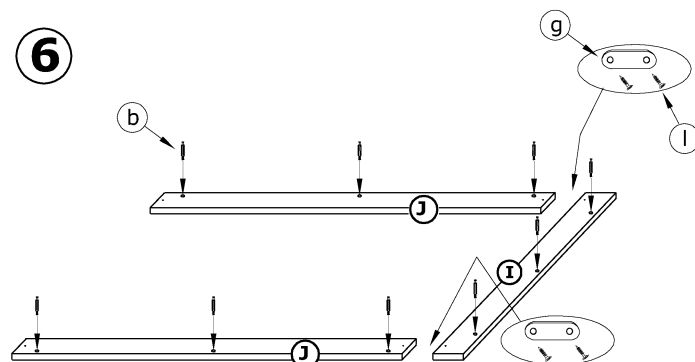
4



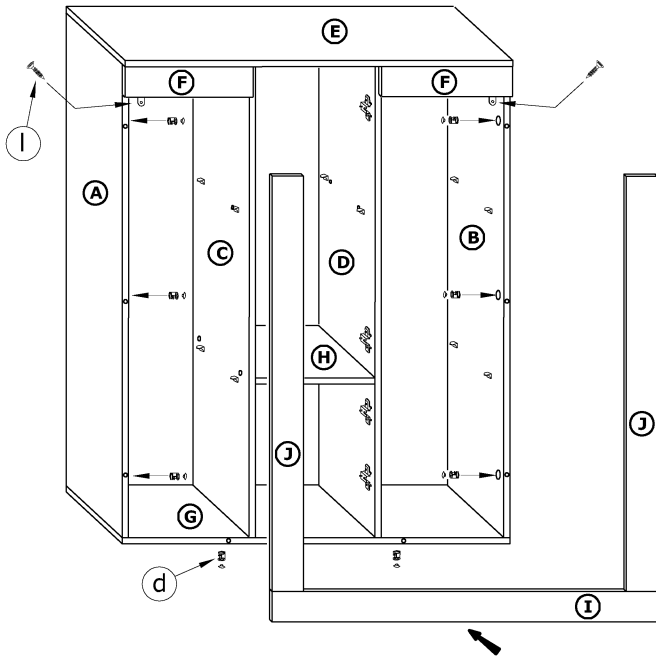
5



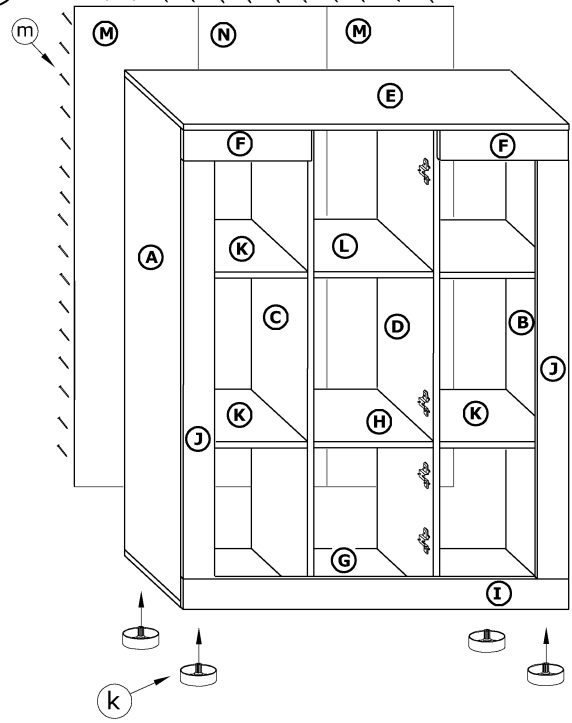
6



7



8



9

