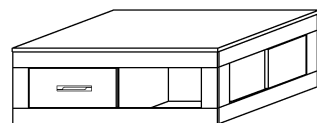




# VRN-02 VERIN - ŁAWA

→ 90 ↑ 34 ↘ 94



x 19  <b>(a)</b>	x 36  <b>(b)</b>	x 36  <b>(c)</b>	x 12  <b>(d)</b>	x 2  <b>(e)</b>		
x 4  <b>(g)</b>	x 8  <b>(h)</b>	x 4  <b>(i)</b>	x 40 (3,5x16)  <b>(j)</b>	x 8 (3,5x30)  <b>(k)</b>	x 20  <b>(l)</b>	x 1  <b>(m)</b>
x 2 kpl. (400 mm)  <b>(f)</b>				 <b>(k)</b>		x 1  <b>(m)</b>

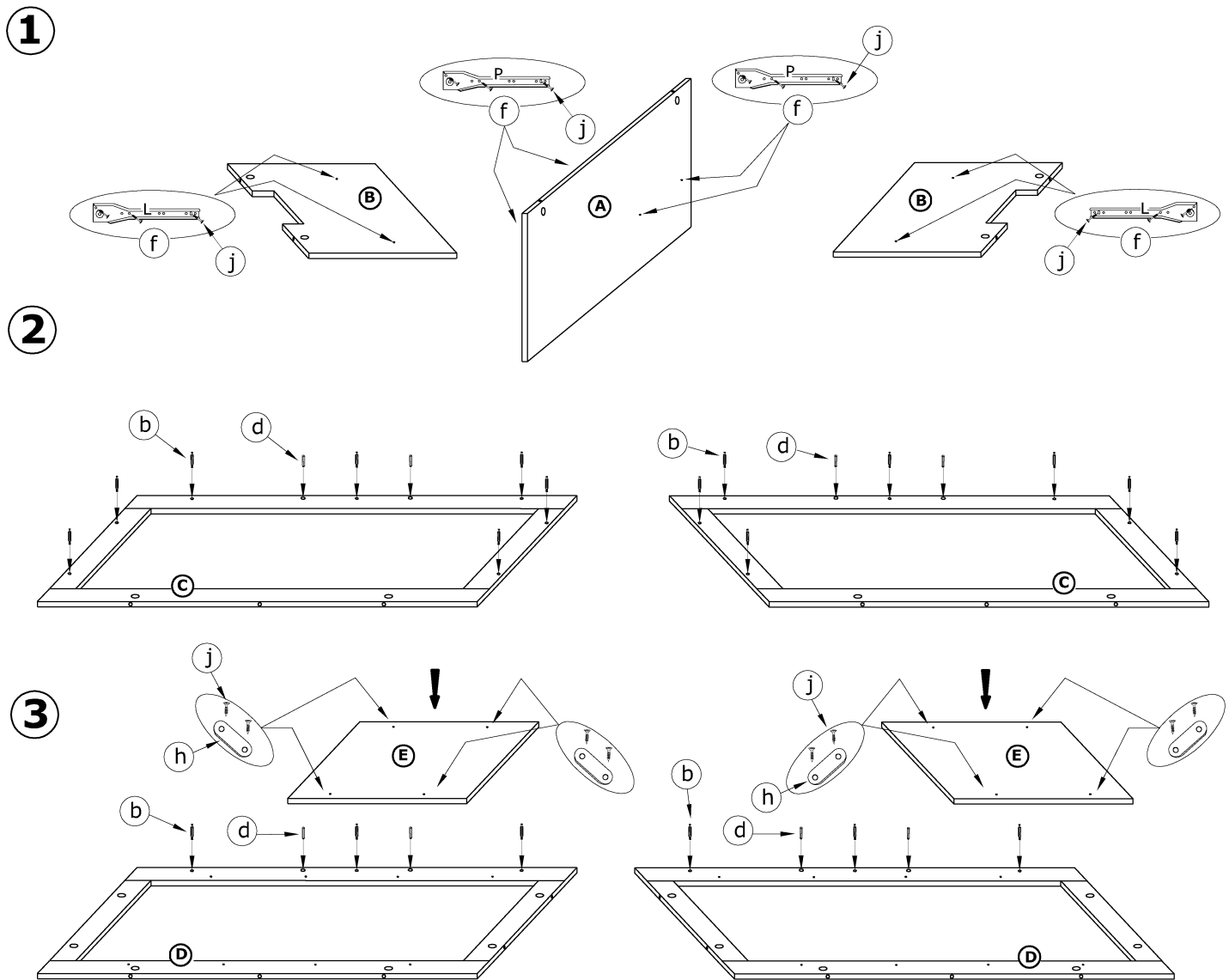
45 min



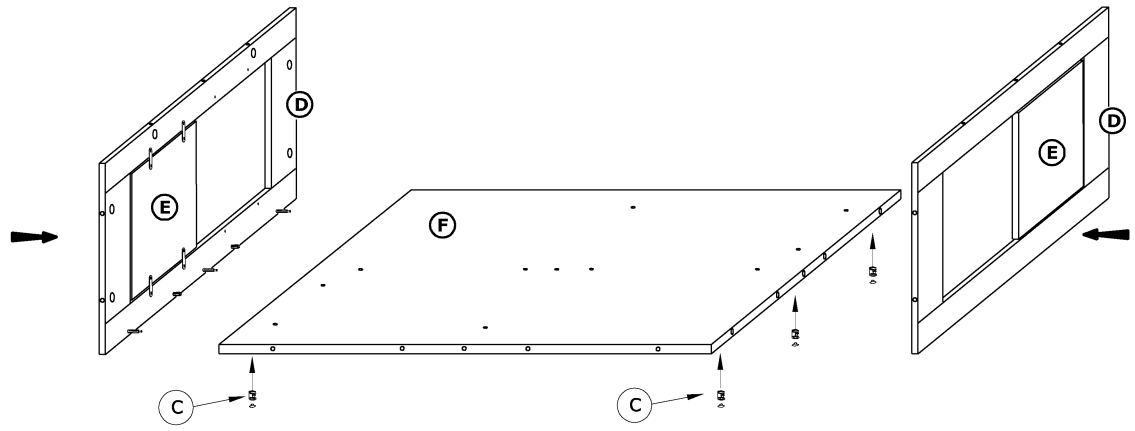
**1** - FAZY MONTAŻU

**A** - OZNACZENIE ELEMENTÓW

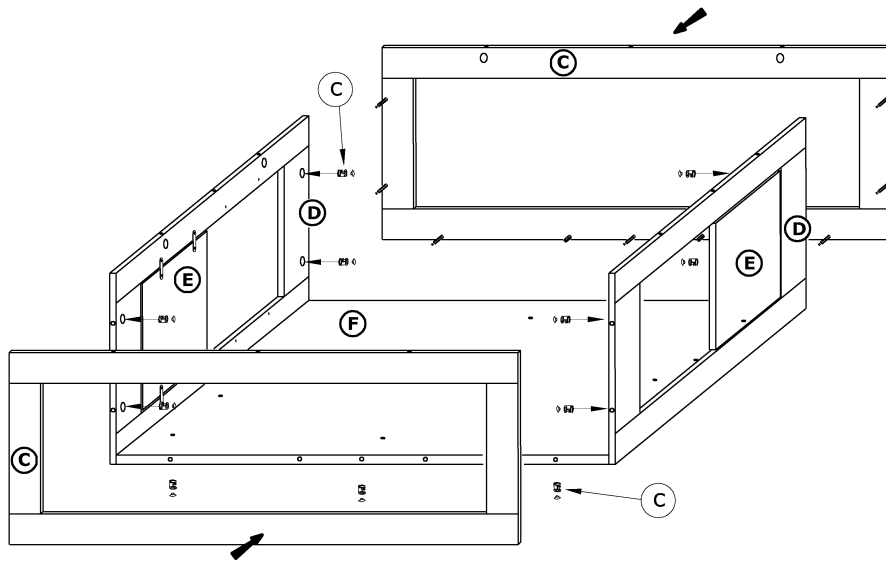
**a** - OZNACZENIE AKCESORIÓW



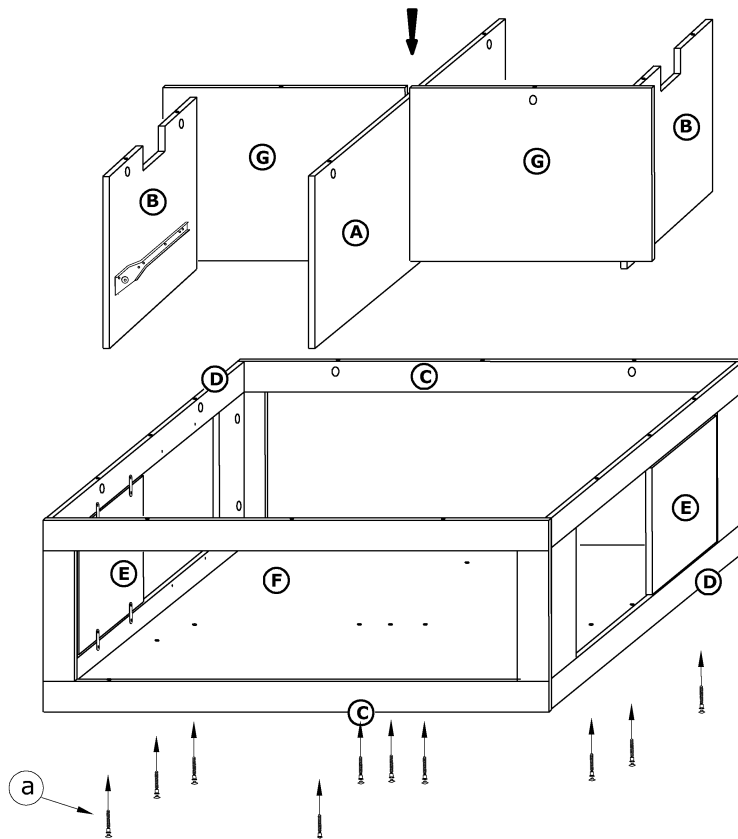
4



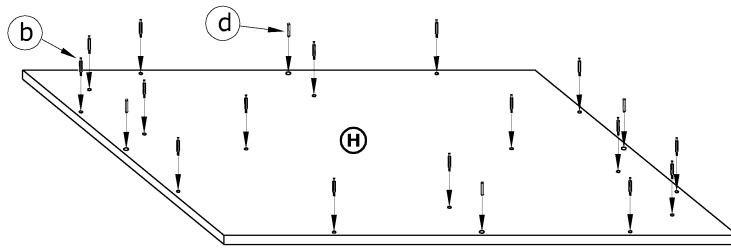
5



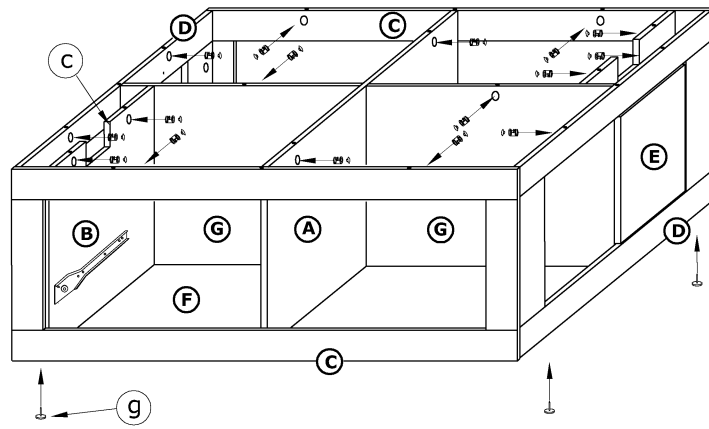
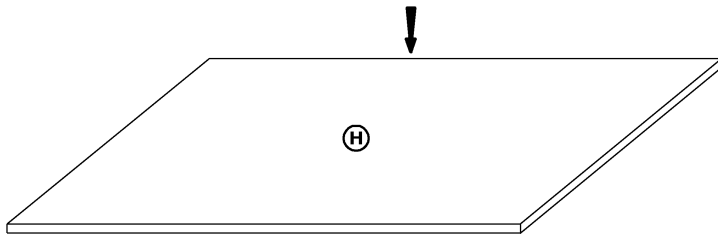
6



7

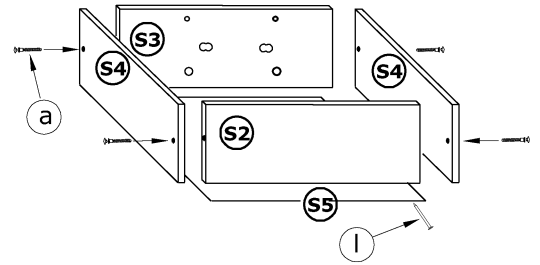


8



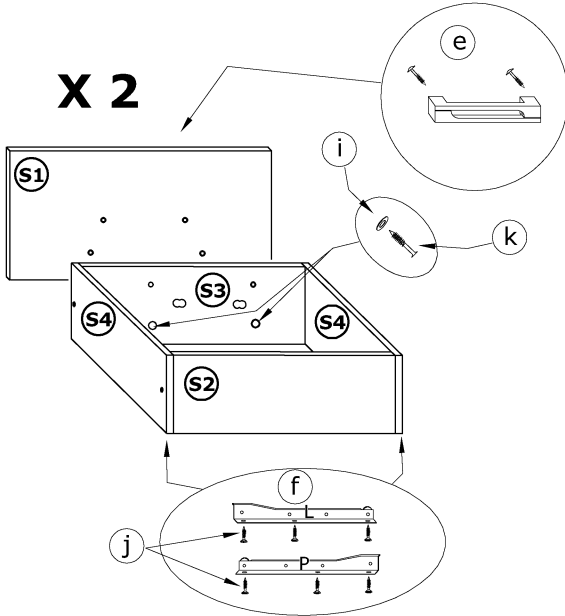
9

X 2



10

X 2



11

