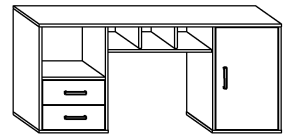
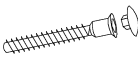
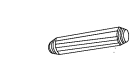



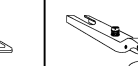
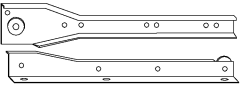
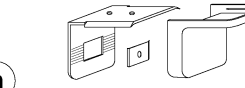
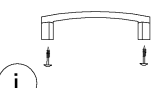






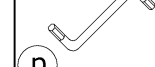


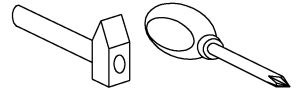


HANGER

→ 140 × 63 × 42



x 24  a	x 10  b	x 14  c	x 14  d	x 2  e	x 2  f
x 2 kpl. (350 mm)  g		x 5 kpl.  h		x 3  i	x 4  j
x 5  k	x 28 (3,5x16)  l	x 8 (3,5x30)  m	x 10 (6,2x13)  n	x 20  o	x 1  p





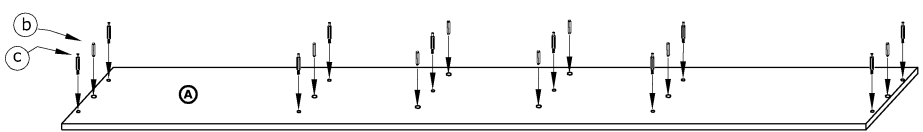
1 - FAZY MONTAŻU

A - OZNACZENIE ELEMENTÓW




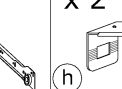
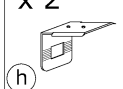


a - OZNACZENIE AKCESORIÓW

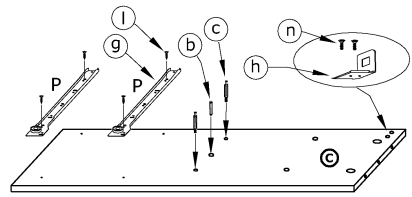
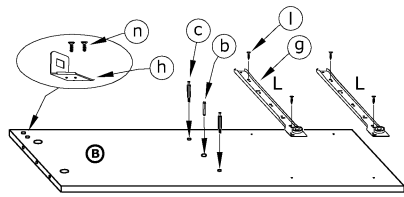
1

x 8  b	x 10  c
---	--

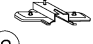


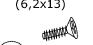


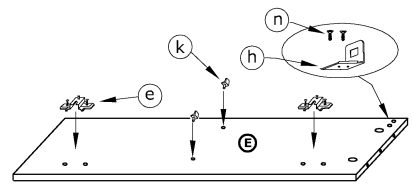
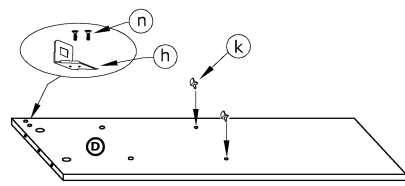
2

x 2  b	x 4  c
x 2 kpl.  L  P  g h	
x 8 (3,5x16)  l	x 4 (6,2x13)  n



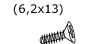


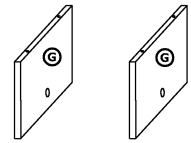
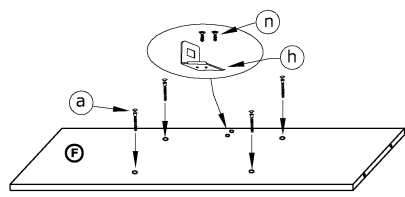
3

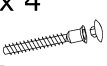

x 2  e	x 2  h
x 4  k	x 4 (6,2x13)  n

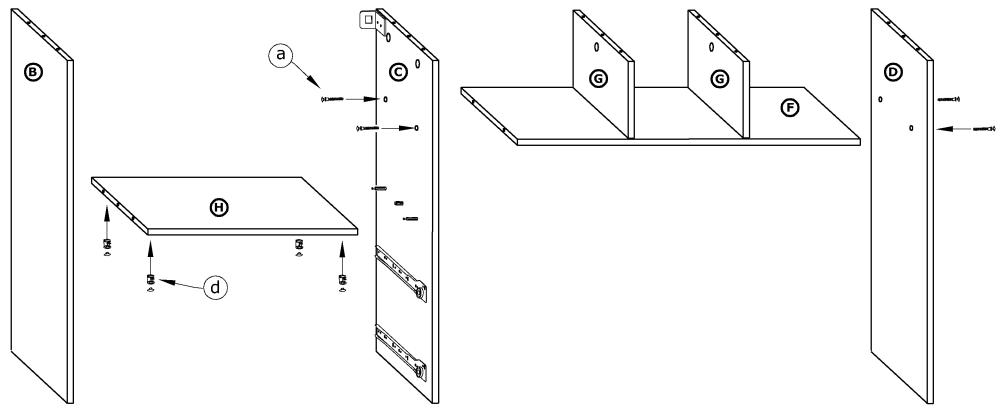




4

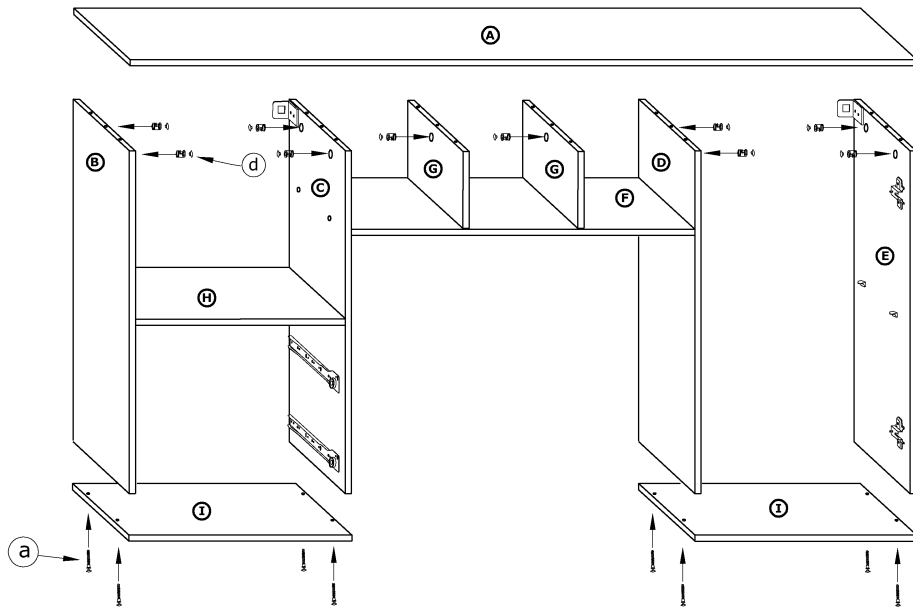
x 4  a	x 1  h
x 2 (6,2x13)  n	


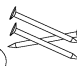


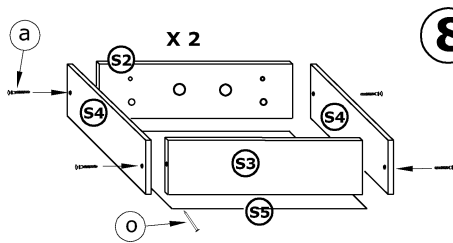
- 5** x 4

 a x 4

 d

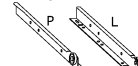
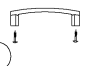




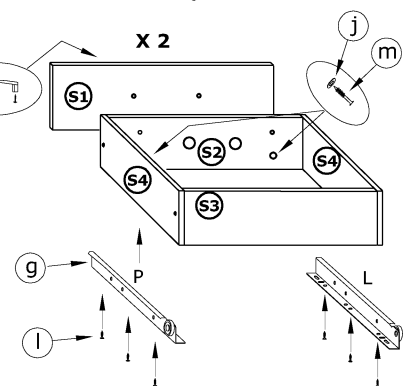
- 6** x 8

 a x 10

 d

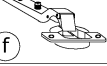
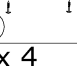




- 7** x 8

 a x 20

 o



- 8** x 2 kpl.

 g x 2 x 4

 i x 12 (3,5x16)

 l x 4 (3,5x30)

 m



- 9** x 2

 f x 1

 i x 4 (3,5x16)

 l x 4 (3,5x30)

 m

