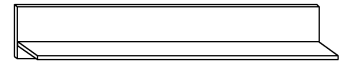
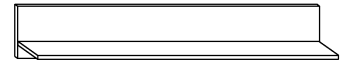


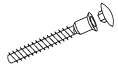
STE-02

STELLA - PÓŁKA

→100↑20↘20



x 8



x 6



x 12

(3,5x16)



(a)

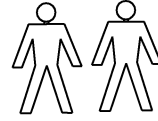
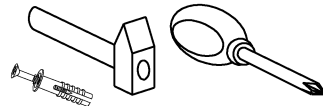
(b)

(c)

x 1



(d)



15 min

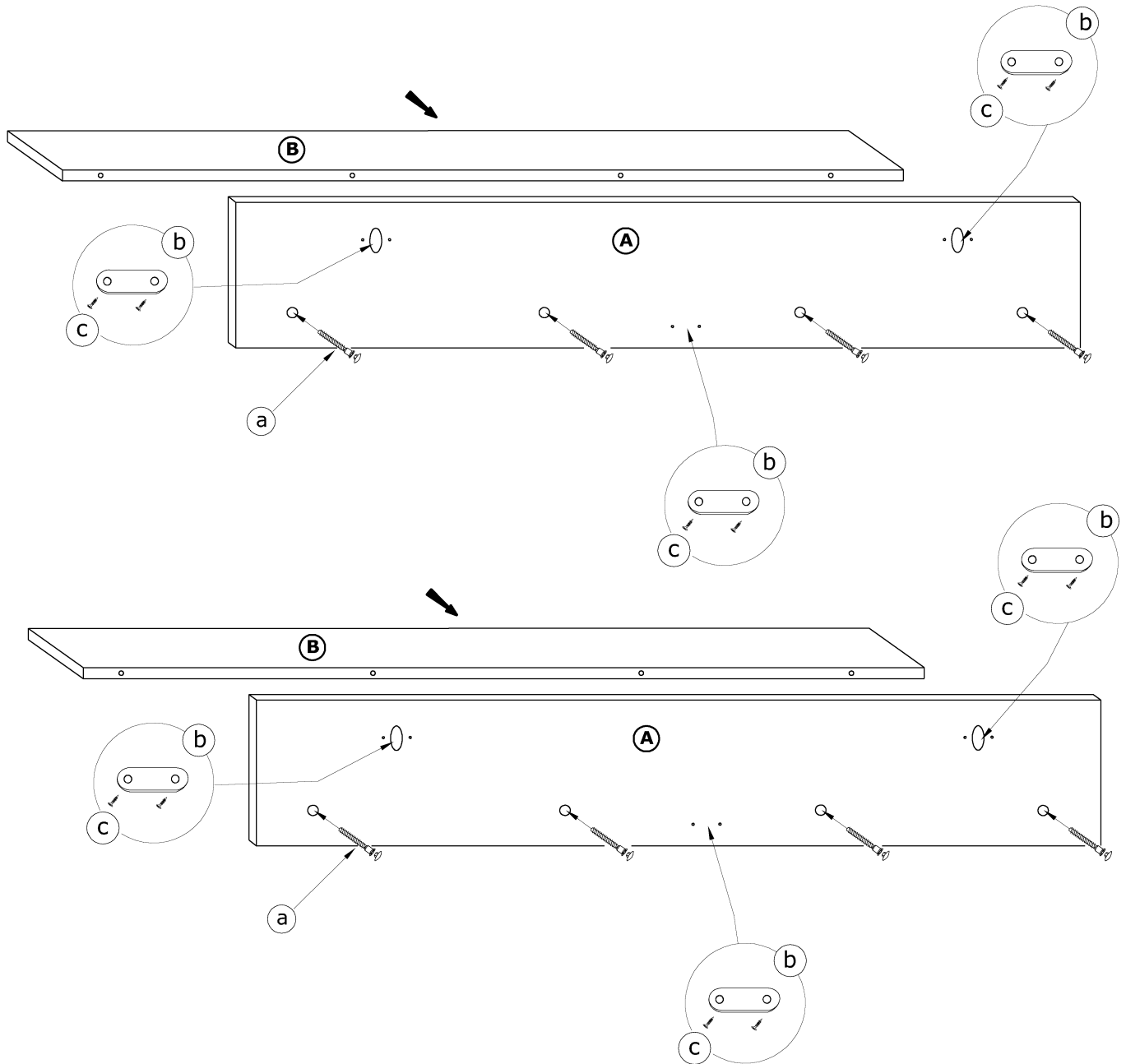


① - FAZY MONTAŻU

Ⓐ - OZNACZENIE ELEMENTÓW

ⓐ - OZNACZENIE AKCESORIÓW

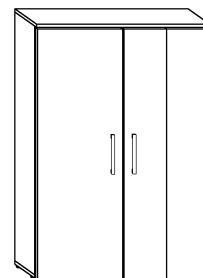
①





STE-03 STELLA - REGAŁ NISKI

► 80 ▲ 120 ▼ 32



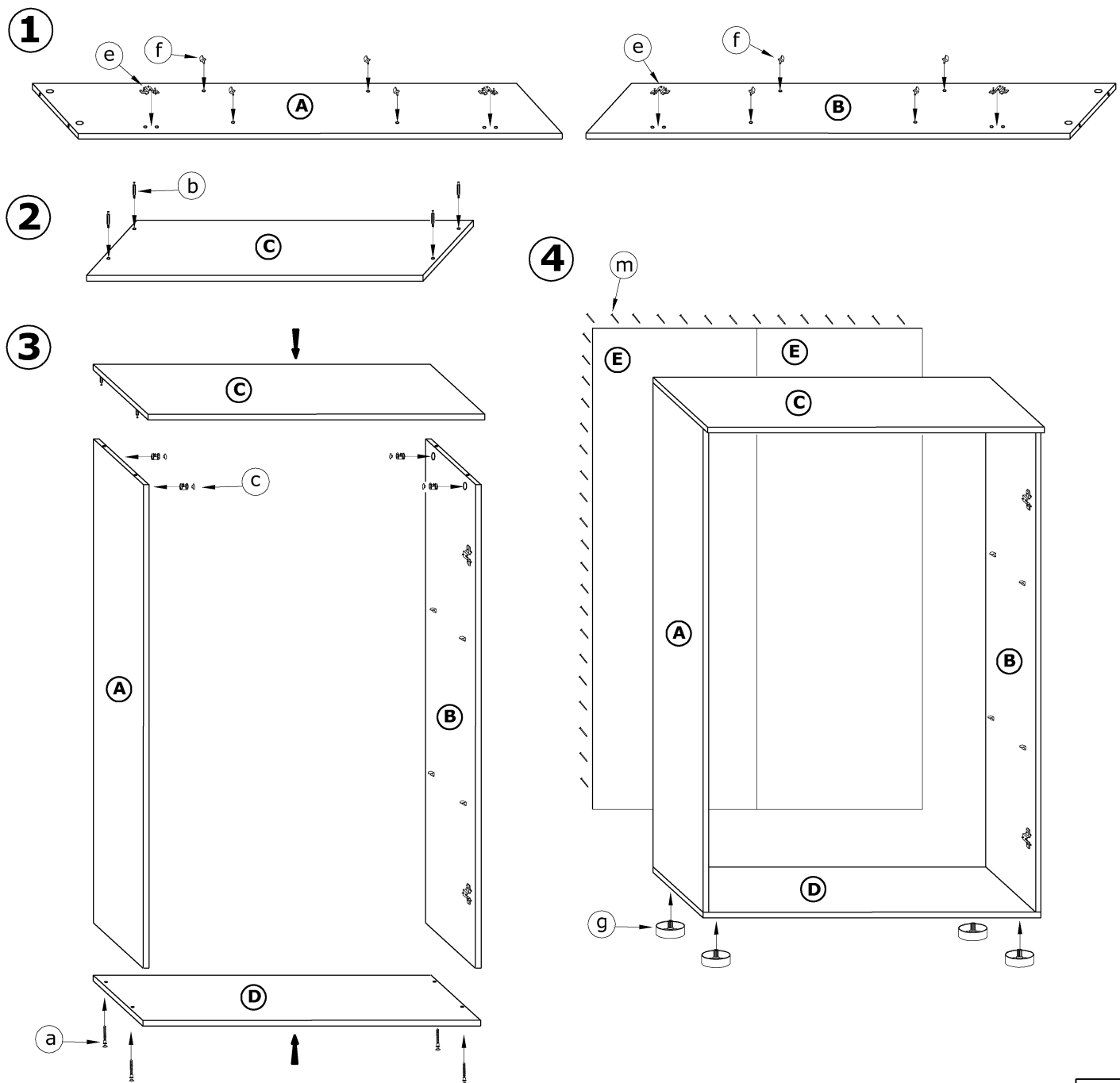
x 4 a	x 4 b	x 4 c	x 4 d	x 4 e	x 8 f
x 4 g	x 2 h	x 2 i	x 2 j	x 1 n	
x 12 (3x13) k	x 9 (3,5x16) l	x 45 m	x 1 n		

40 min

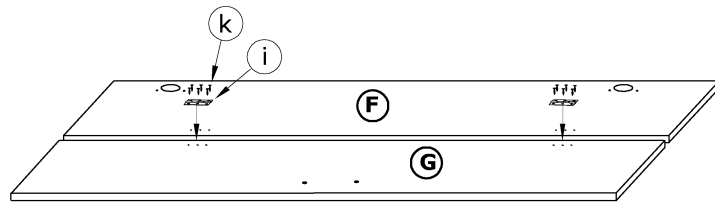
1 - FAZY MONTAŻU

A - OZNACZENIE ELEMENTÓW

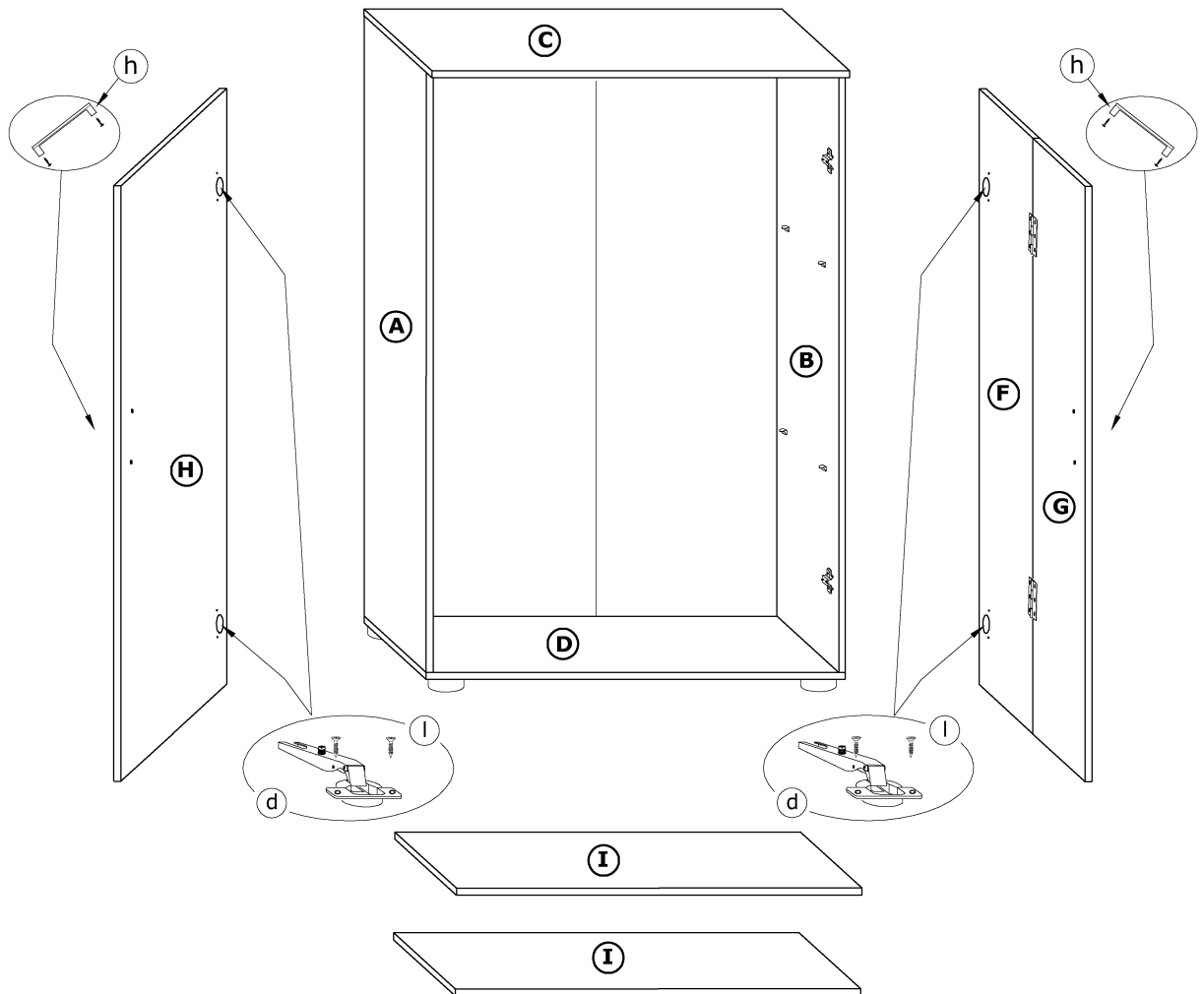
a - OZNACZENIE AKCESORIÓW



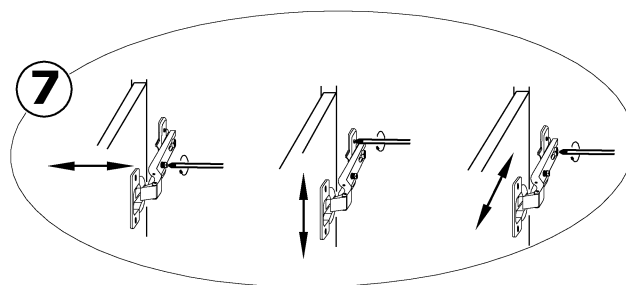
5



6



7

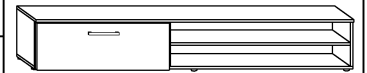




STE-04

STELLA - STOLIK RTV

→ 190 + 32 \ 42

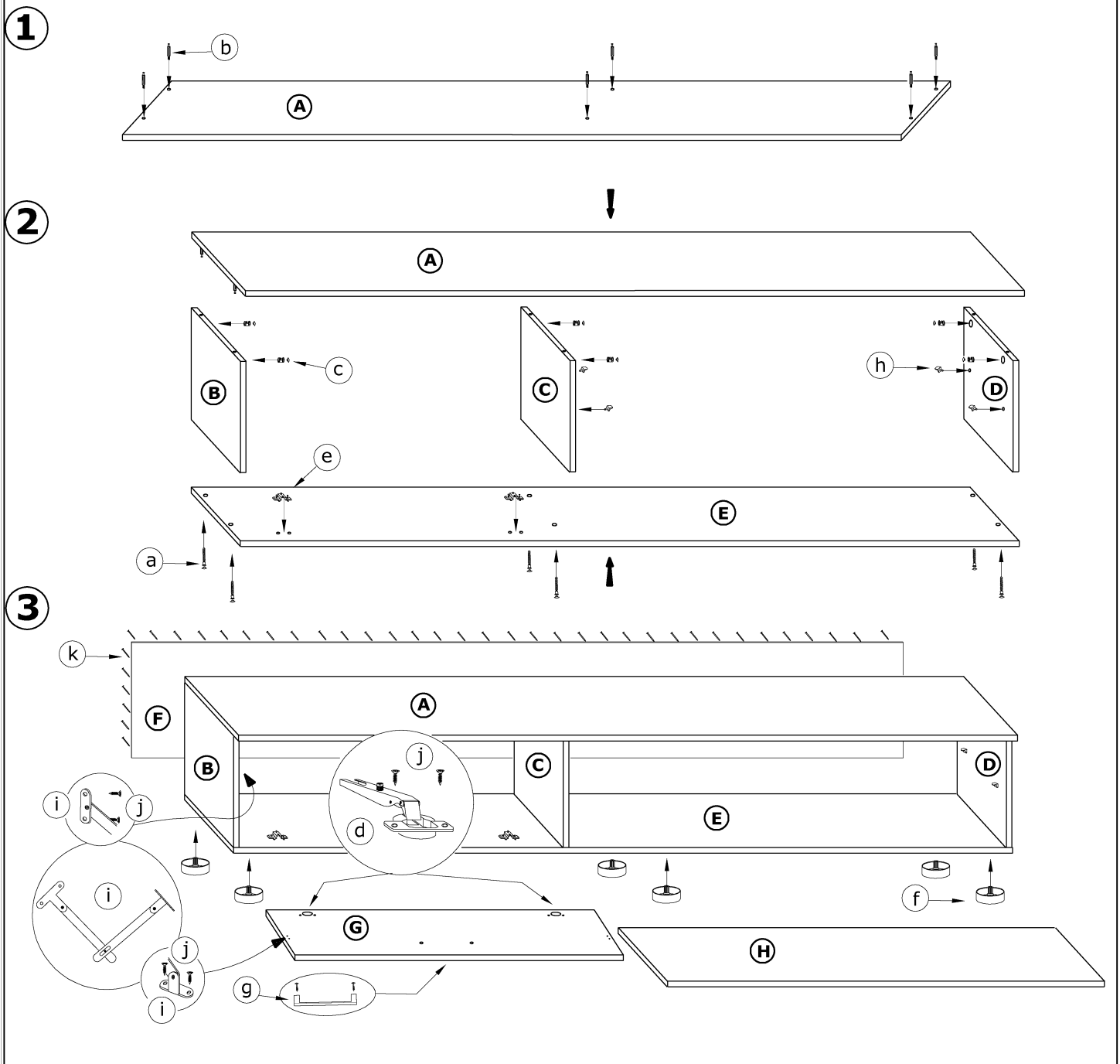


x 6 	x 6 	x 6 	x 2 		
(a)	(b)	(c)	(d)		
x 2 	x 6 	x 1 			
(e)	(f)	(g)			
x 4 	x 1 	x 8 (3,5x16) 	x 65 	x 1 	
(h)	(i)	(j)	(k)	(l)	

① - FAZY MONTAŻU

Ⓐ - OZNACZENIE ELEMENTÓW

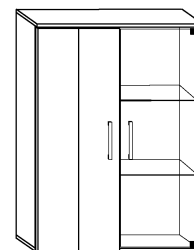
Ⓐ - OZNACZENIE AKCESORIÓW



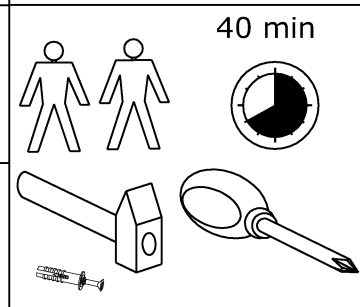


STE-06 STELLA - SZAFKA WISZĄCA

→ 80 ↑ 110 ↘ 32



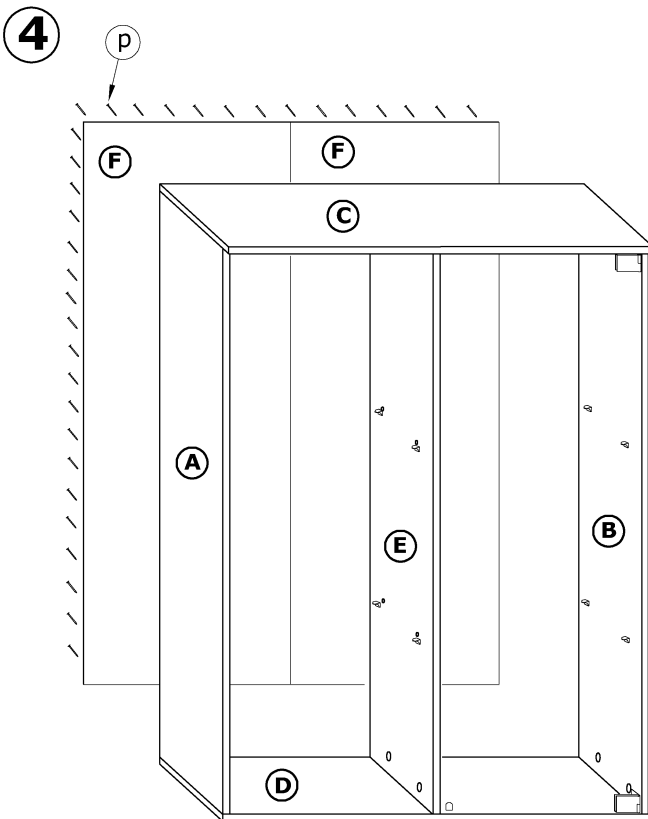
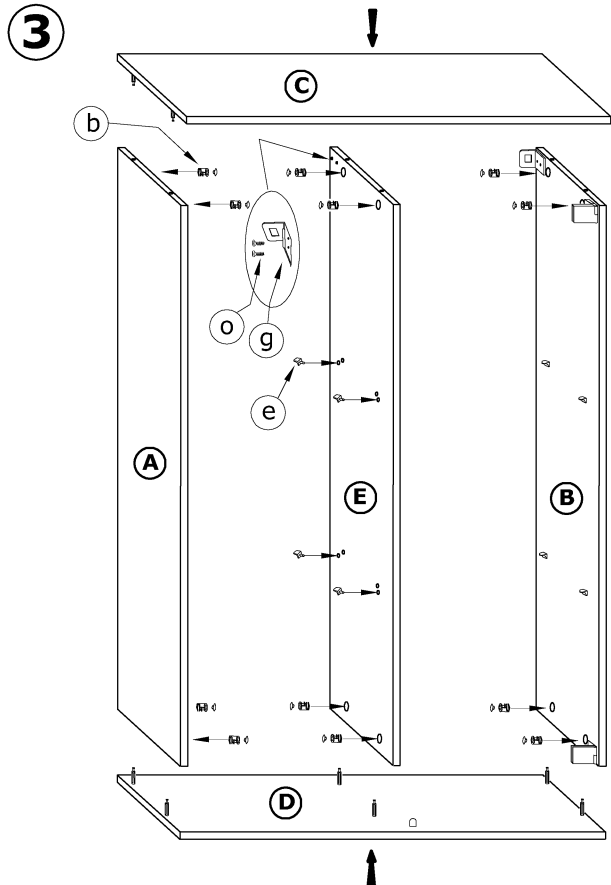
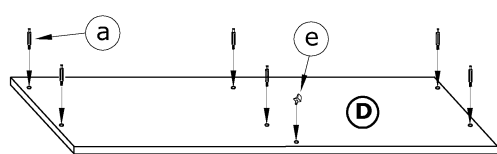
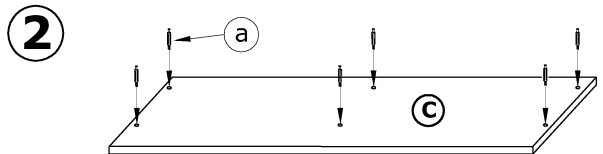
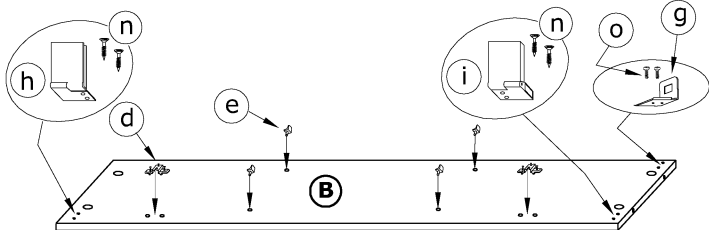
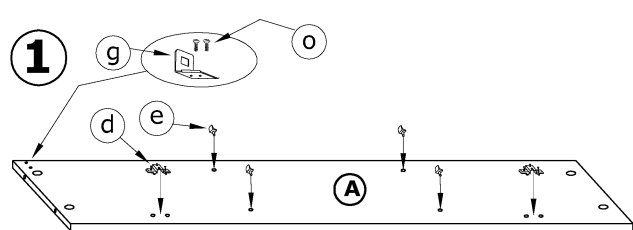
x 12 a	x 12 b	x 2 c	x 2 d	x 17 e	x 2 f
x 3 kpl. g	x 1 h	x 1 i	x 2 j		
X 2(3,5x30) k	X 12(3x12) l	X 2(4x20) m	X 8(3,5x16) n	X 6(6,2x13) o	X 60 p



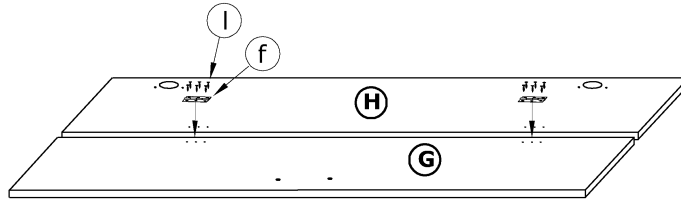
1 - FAZY MONTAŻU

A - OZNACZENIE ELEMENTÓW

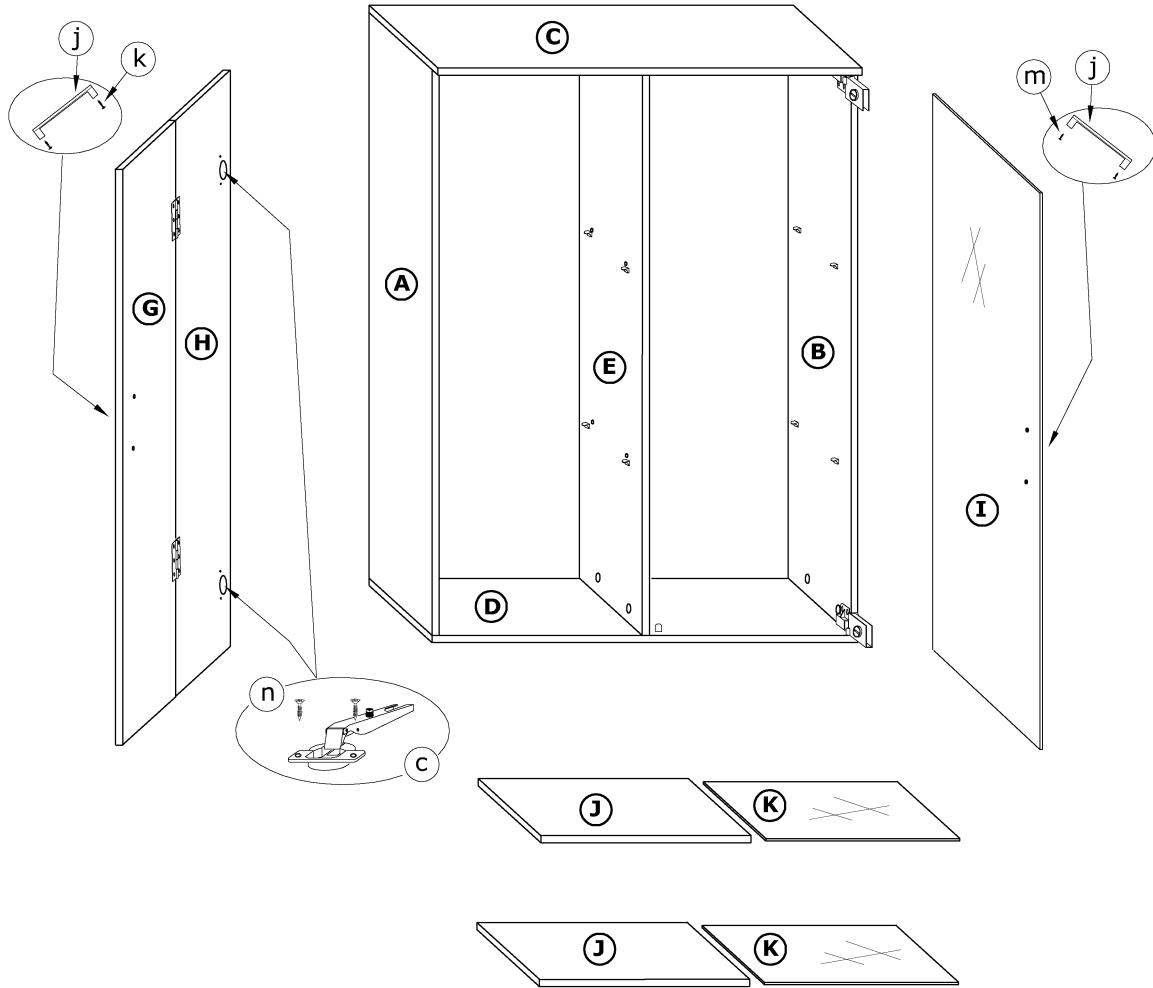
a - OZNACZENIE AKCESORIÓW



5



6



7

