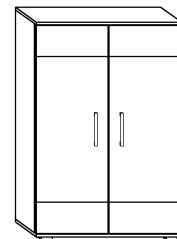




# SLR-03 SOLAR - REGAŁ NISKI

→ 80 ↑ 120 ↘ 32

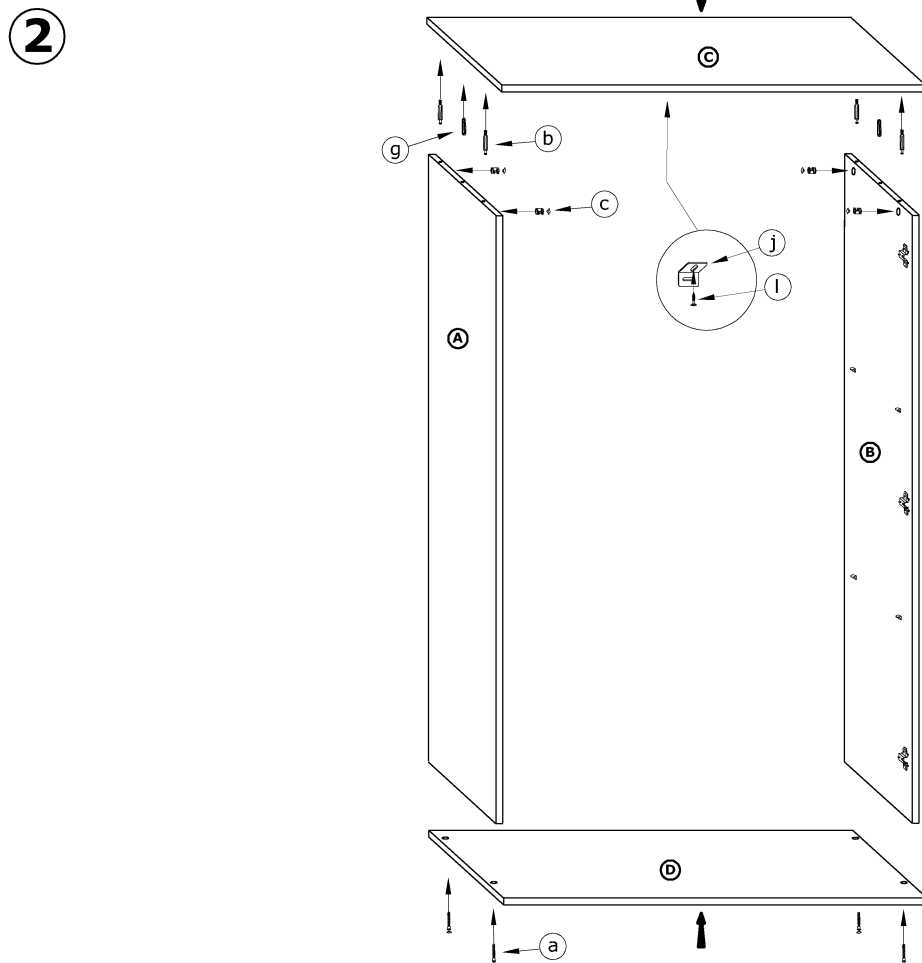
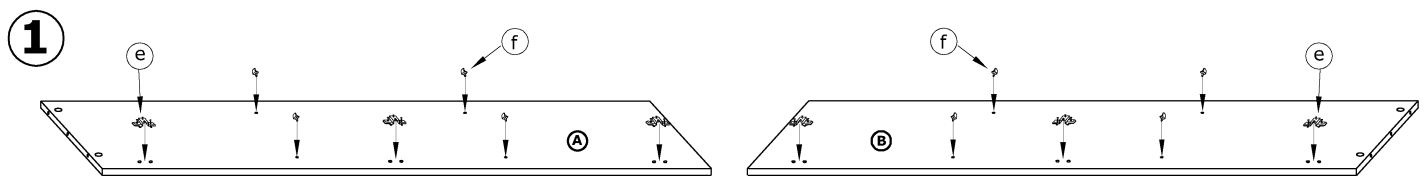


x 4 	x 4 	x 4 	x 6 	x 6 	x 8 		
x 2 	x 2 	x 1 	x 8 (4x20) 	x 13 (3,5x16) 	x 40 		x 1 
x 4 							35 min 

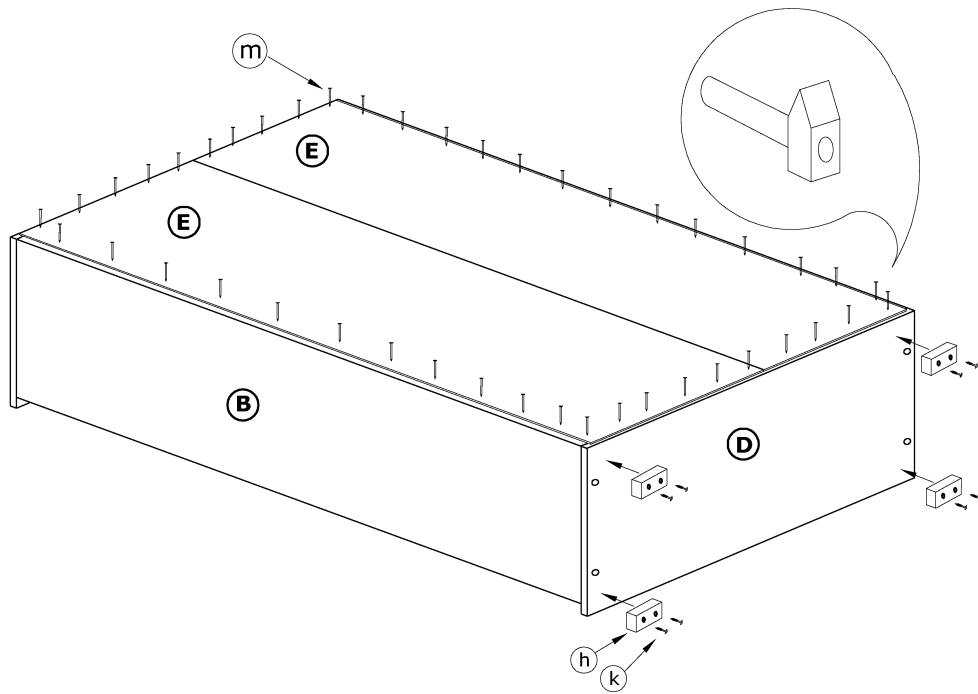
**1** - FAZY MONTAŻU

**A** - OZNACZENIE ELEMENTÓW

**a** - OZNACZENIE AKCESORIÓW



3



4

