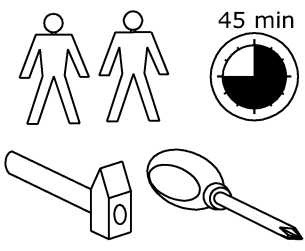


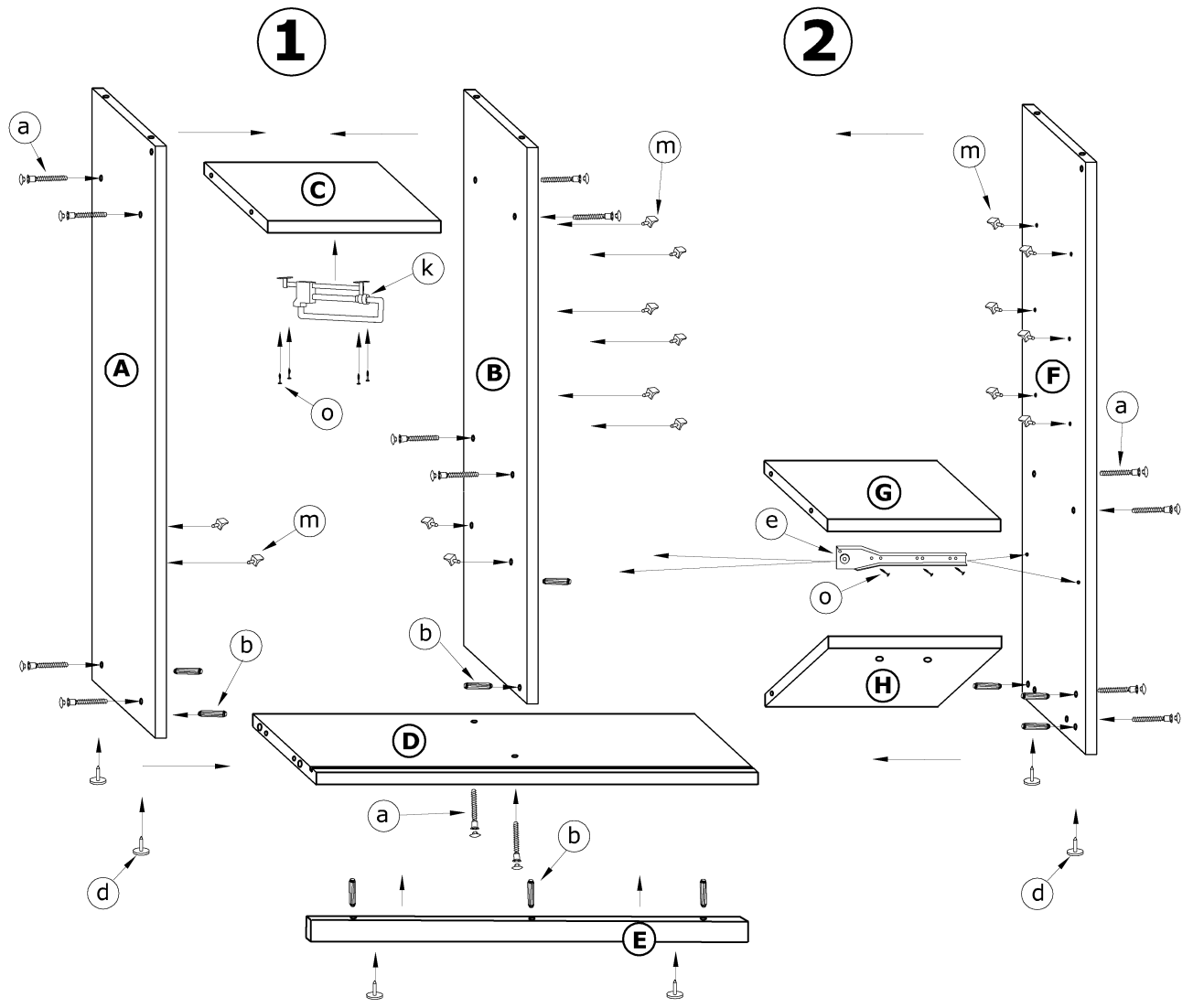
x 28 		x 10 		x 1 		x 6 	
x 1 (300 mm - kpl.) 		x 2 		x 2 		x 2 (ø6x18x2) 	
x 2 	x 2 	x 1 		x 4 		x 16 	
x 4 (3,5x30) 	x 28 (3,5x16) 	x 4 (4,8x13) 	x 100 	x 1 	x 1 		



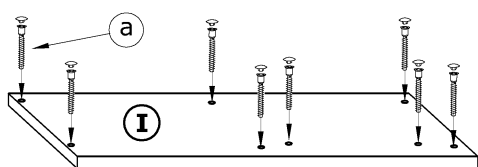
1 - FAZY MONTAŻU

A - OZNACZENIE ELEMENTÓW

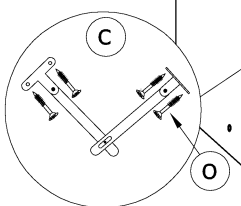
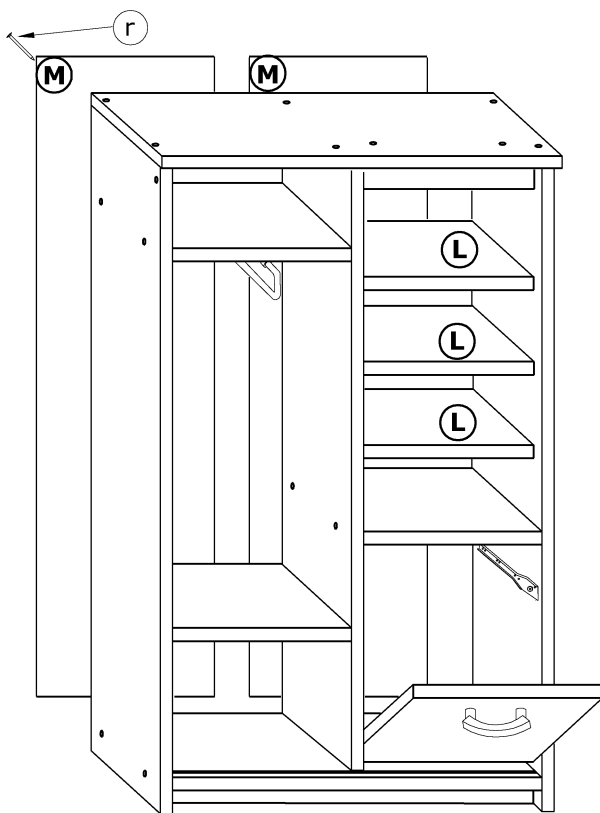
a - OZNACZENIE AKCESORIÓW



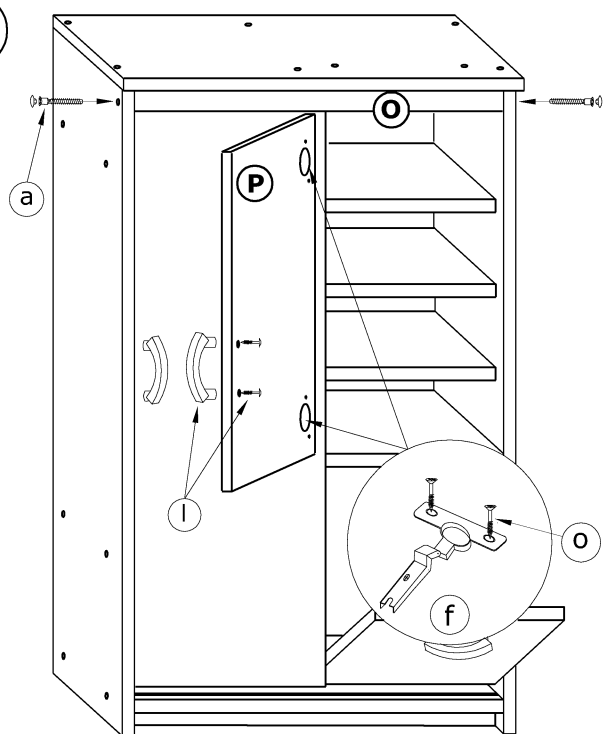
3



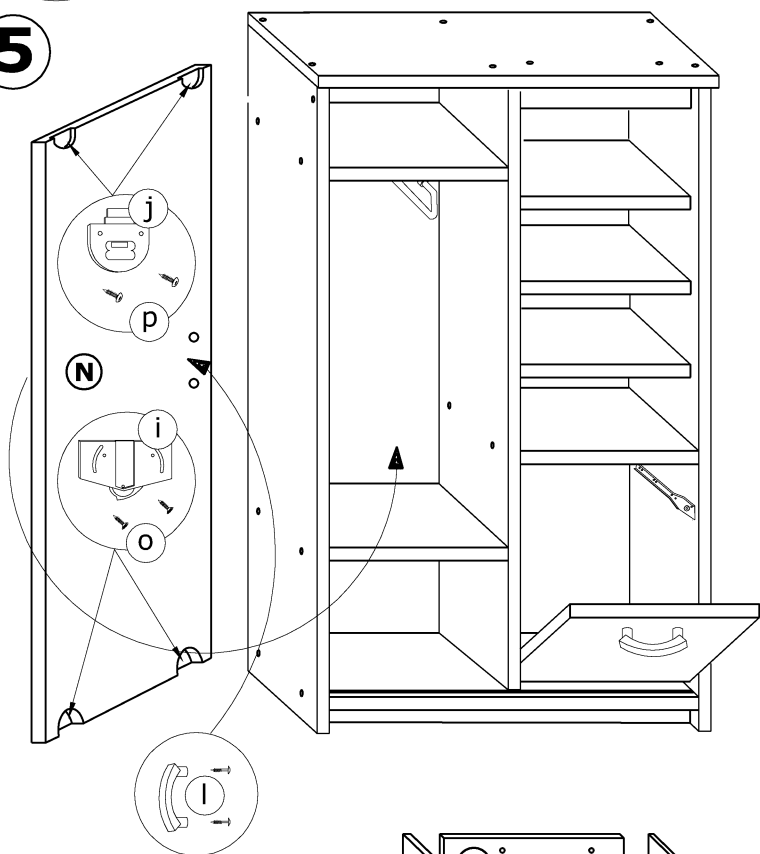
4



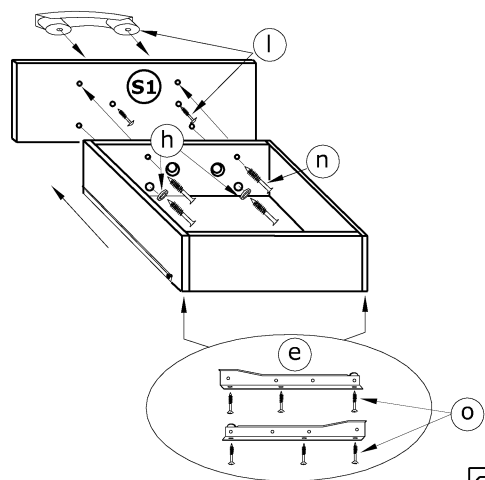
6



5



8



7

