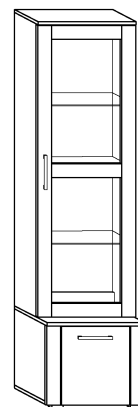


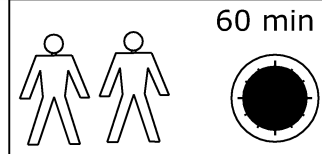


NOT-08 NOTTI - WITRYNA

→ 50 ↑ 195 ↘ 48



x 8 	x 6 	x 18 	x 18 	x 2 	x 3
x 5 	x 4 	x 2 	x 8 	x 8 (4x20) 	
x 10 (3,5x16) 	x 60 	x 1 			

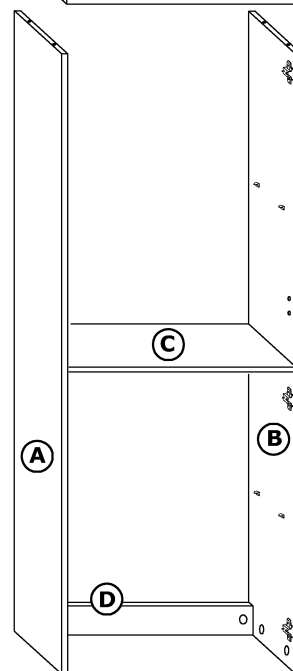
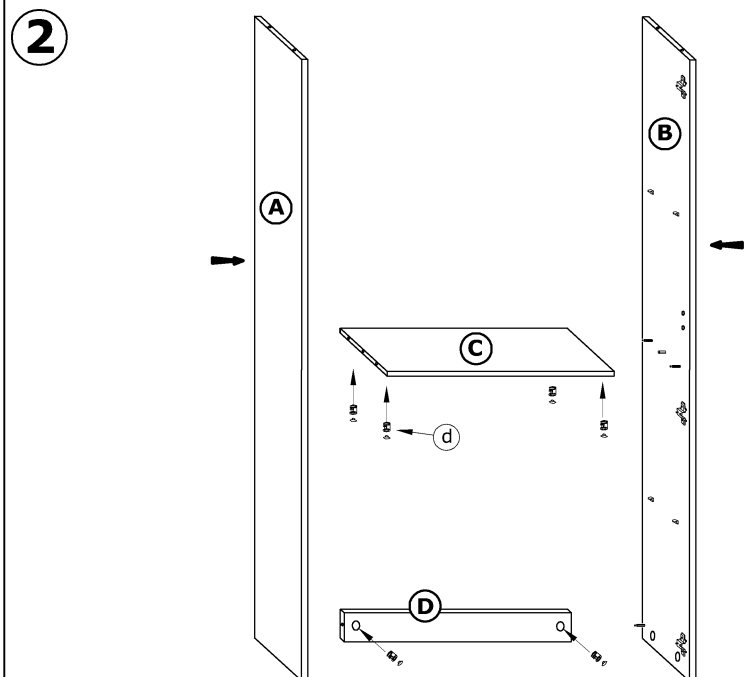
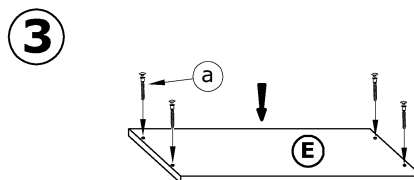
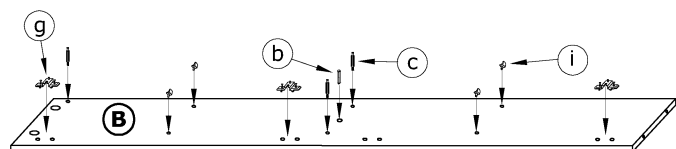
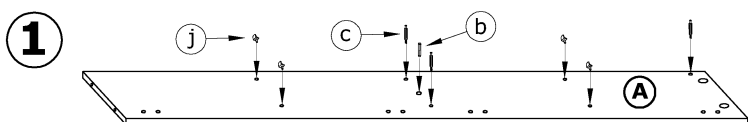


60 min

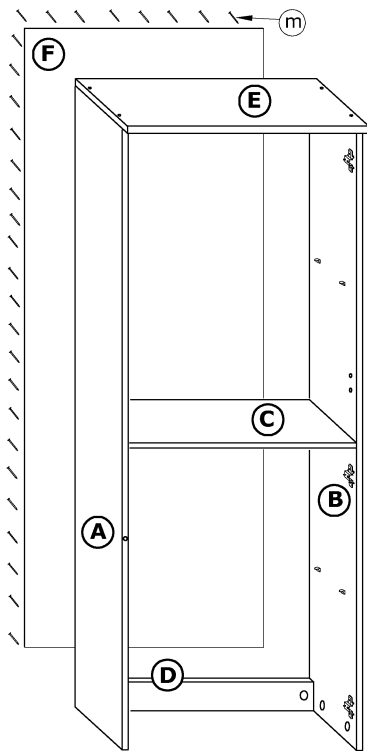
① - FAZY MONTAŻU

Ⓐ - OZNACZENIE ELEMENTÓW

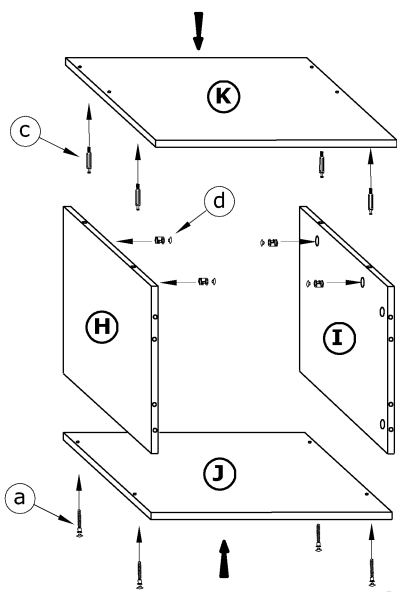
Ⓐ - OZNACZENIE AKCESORIÓW



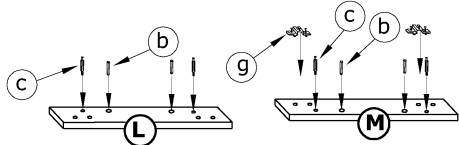
4



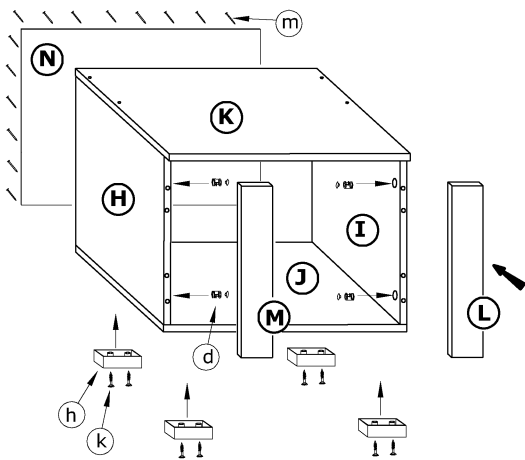
5



6



7



8

