



MAMBA RTV

-200+39\45



x 8



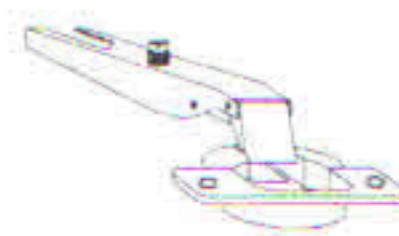
a

x 13



b

x 4



c

x 4



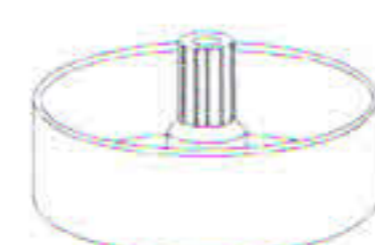
d

x 2

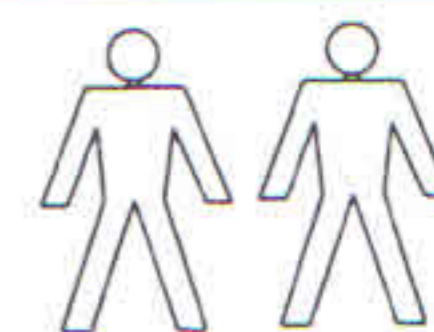


e

x 6



f



30 min



x 8

(4x16)



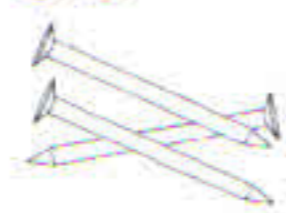
g

x 4



h

x 55



i

x 1

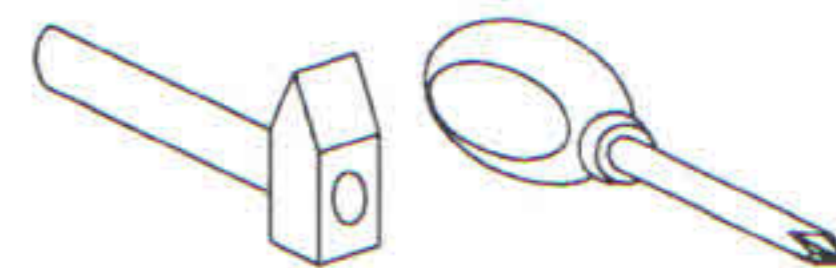


j

x 1



k

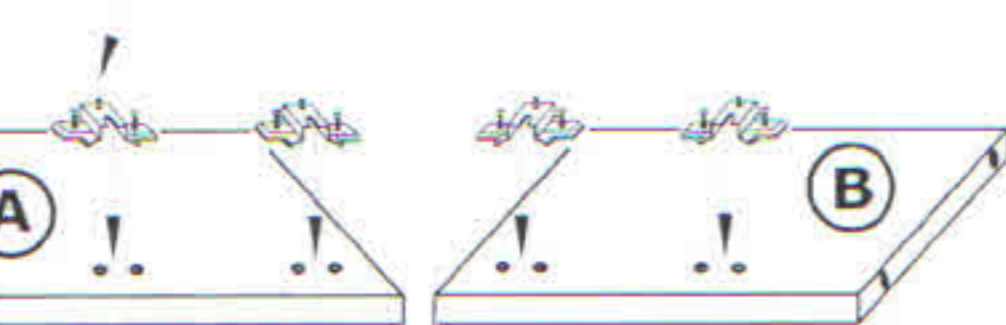
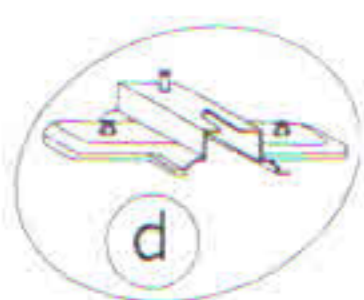


1 - FAZY MONTAŻU

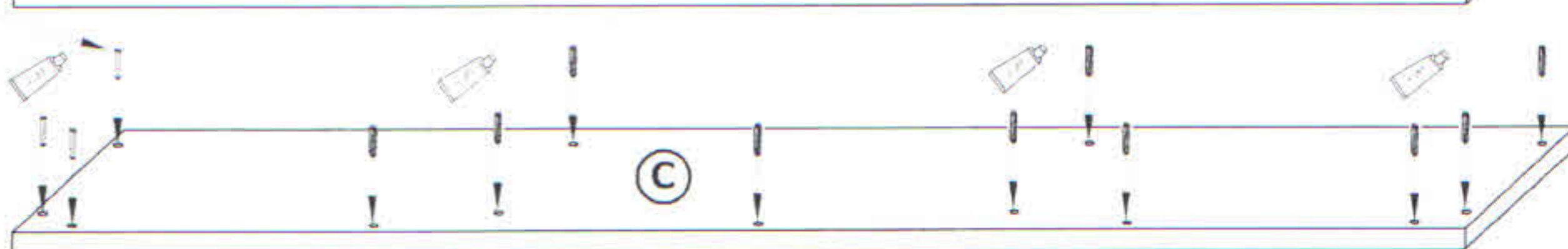
A - OZNACZENIE ELEMENTÓW

a - OZNACZENIE AKCESORIÓW

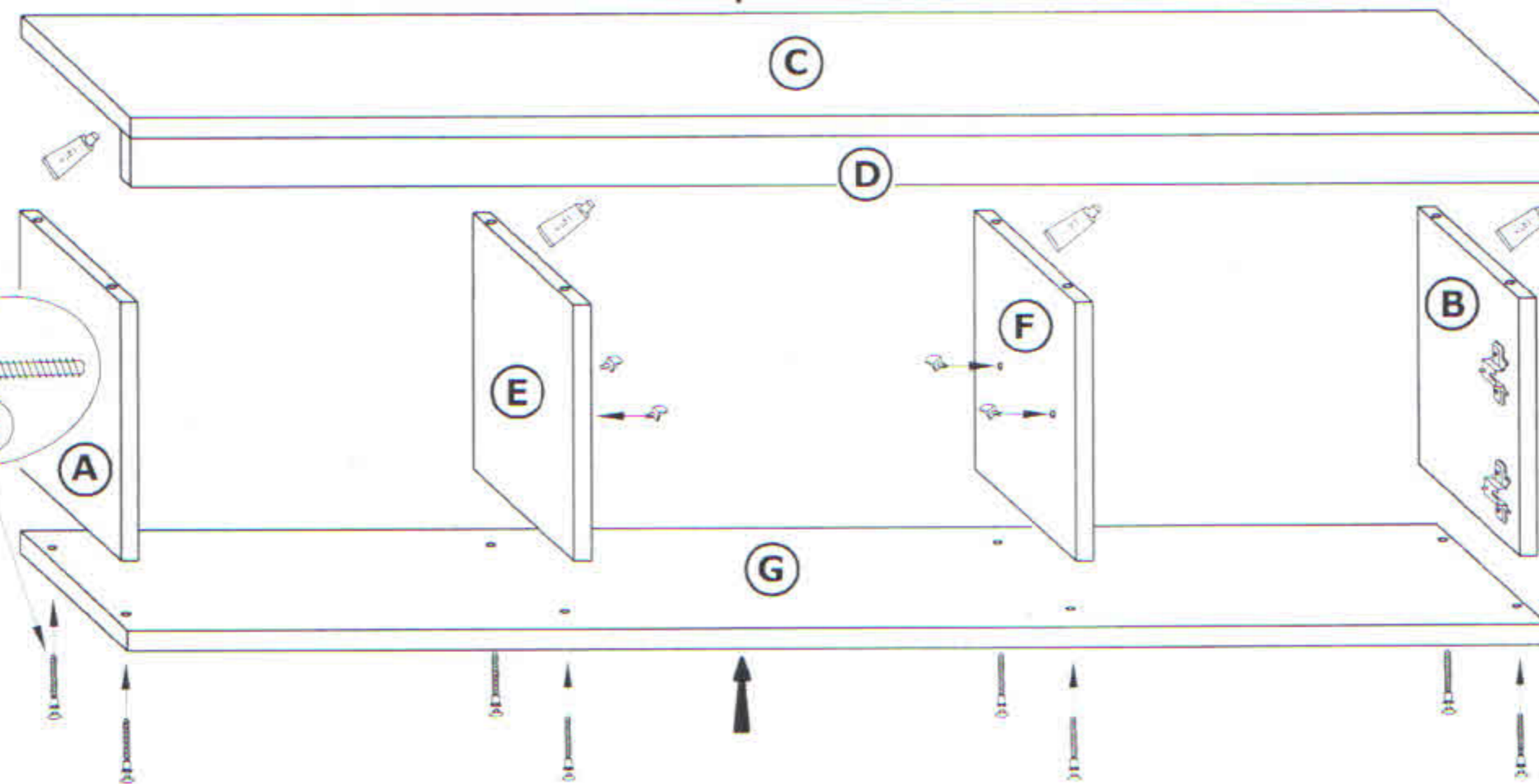
1



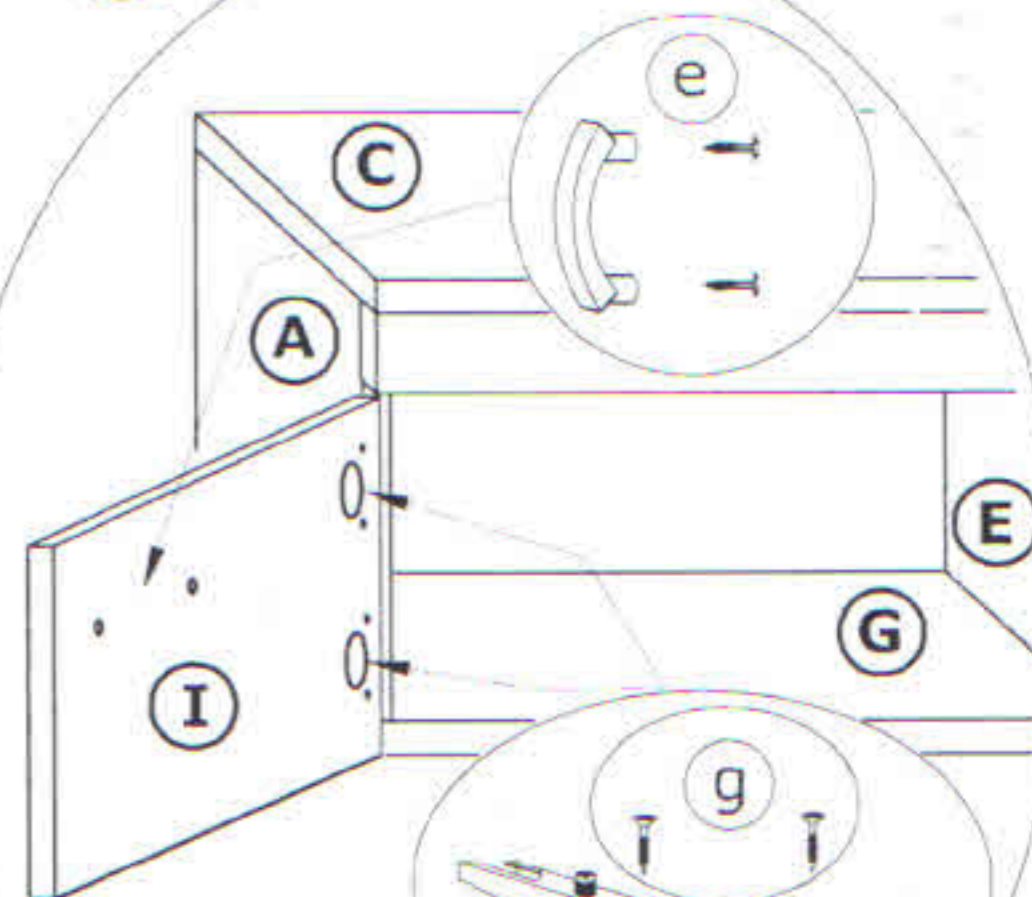
2



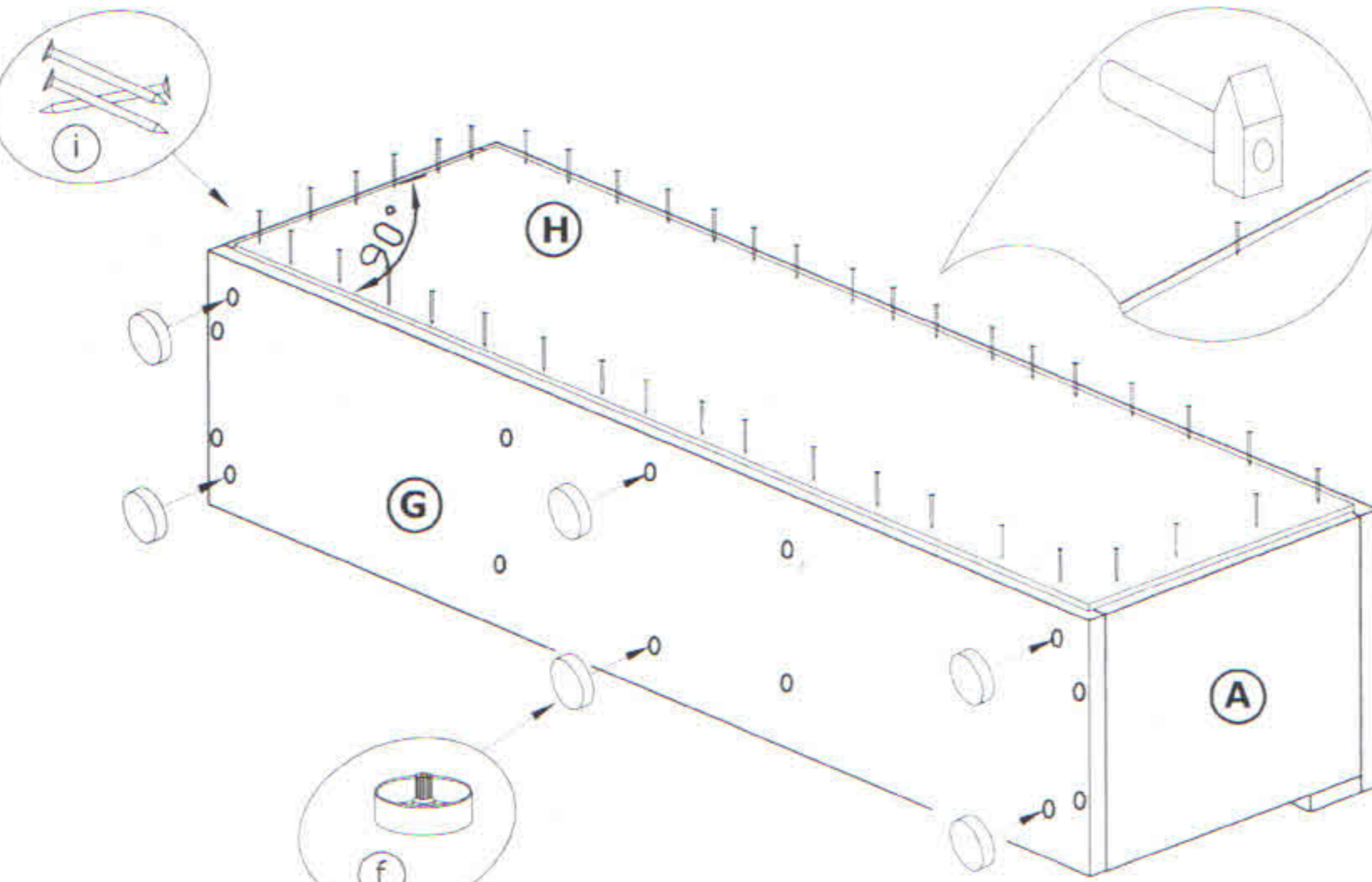
3



5



4



6

