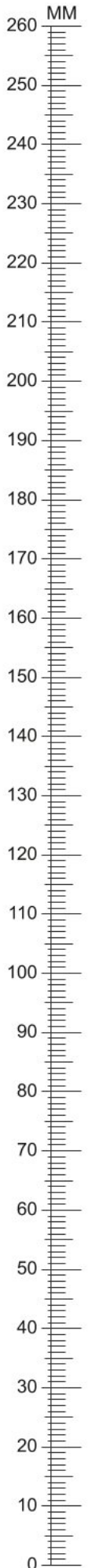
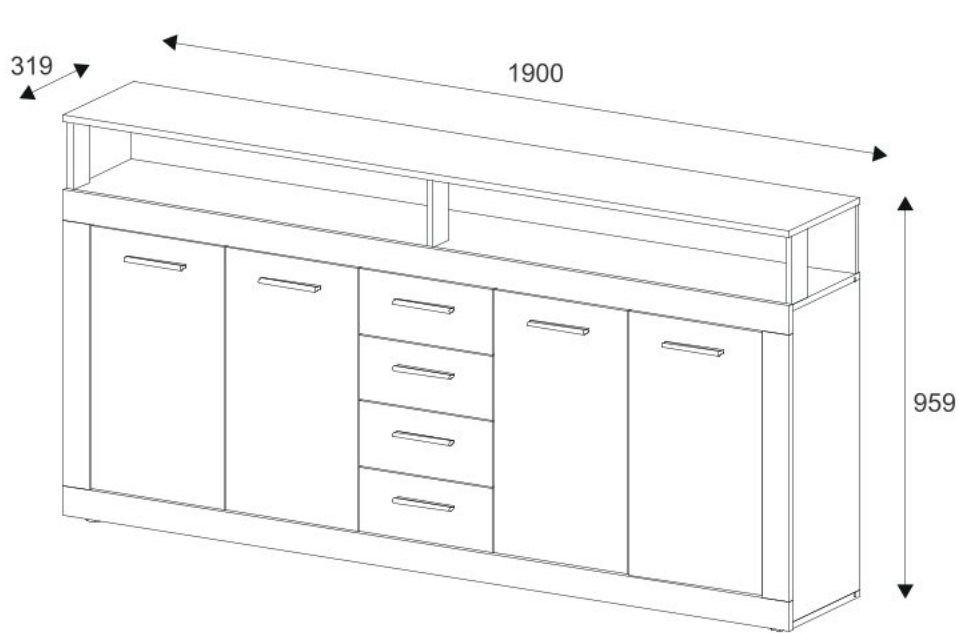


A	B (mm)		C
1	734	303	1/3
2	734	303	1/3
3	734	303	1/3
4	734	303	1/3
5	1900	303	2/3
6	1900	303	2/3
7	162	70	1/3
8	1900	319	2/3
9	1898	162	2/3
10	1896	382	2/3
11	748	352	1/3
12	1902	70	2/3

A	B (mm)		C
13	1902	70	2/3
14	749	303	1/3
15	621	348	3/3
16	621	348	3/3
17	300	120	1/3
18	279	120	1/3
19	300	120	1/3
20	294	299	1/3
21	348	153	3/3



1x 4mm z1	19x Ø 6,3x50mm e27	16x Ø 12mm s4	38x Ø 20mm s2
45x Ø 8x30mm f1	8x Ø 8x50mm f2	56x Ø 15x12mm r1	56x 45mm r23
4x L=300mm n1/1	4x L=300mm n1/2	8x Ø 5mm d1	6x 15x45xmm k44
4x Ø 35mm ab3	4x Ø 35mm ab2	6x Ø 4x20mm p27	1x Ø 4,2x13mm p27
8x L=128/148mm c237	1x 154x16x1mm n26/1	80x Ø 2x20mm g1	16x Ø 4,2x32mm p63
8x Ø 5mm s7	16x Ø 6,3x13mm e4	16x Ø 3x16mm p50	16x Ø 3,5x16mm p51

1

f1 x 24



Ø 8x30mm

d1 x 8



Ø 5mm

b2 x 4



40x50x12mm

e4 x 16



Ø 6,3x13mm

r1 x 20

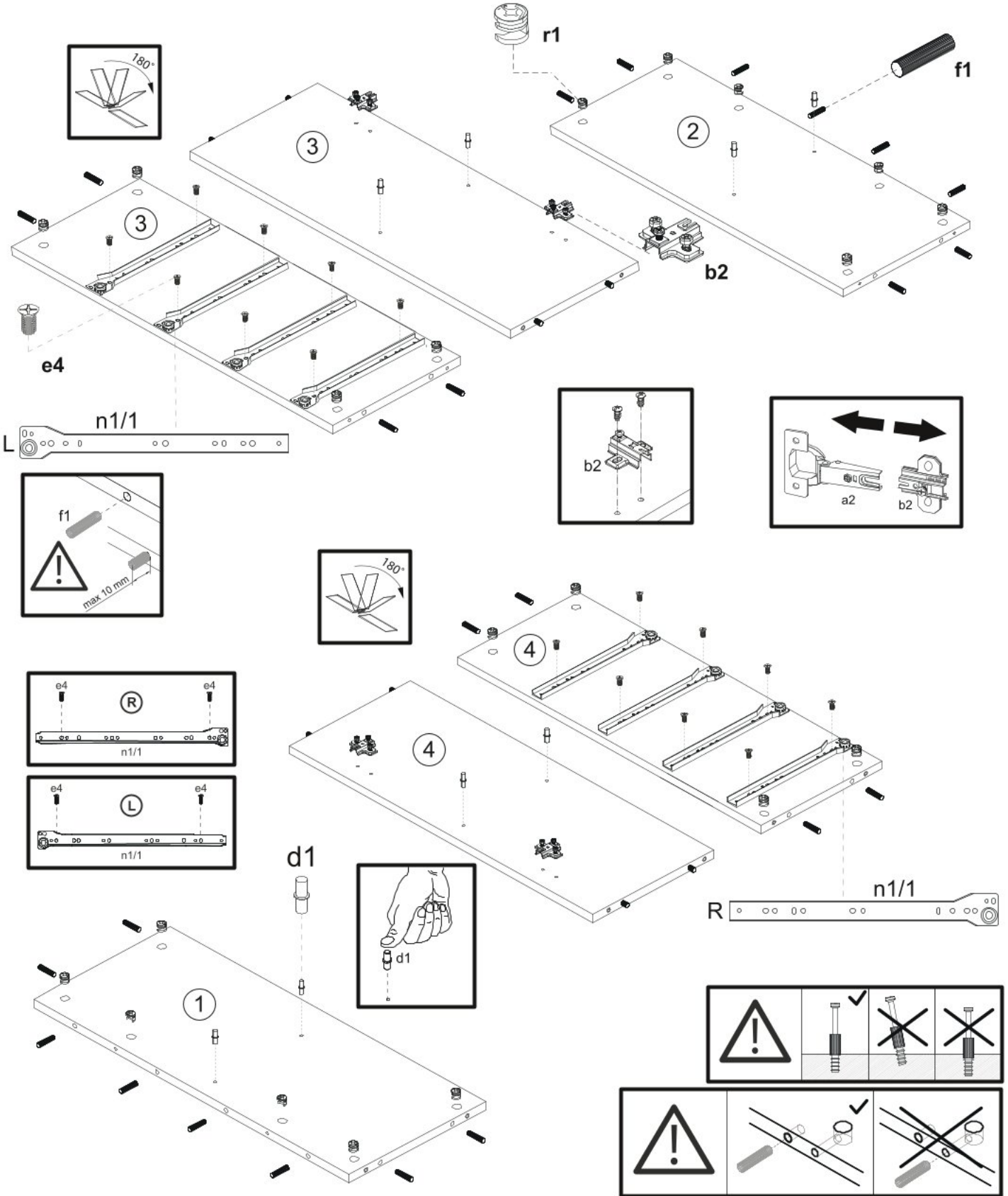


Ø 15x13mm

n1/1 x 4



l=300mm



2

f1 x 21



Ø 8x30mm

r1 x 12



Ø 15x13mm

r23 x 16



45mm

f2 x 8

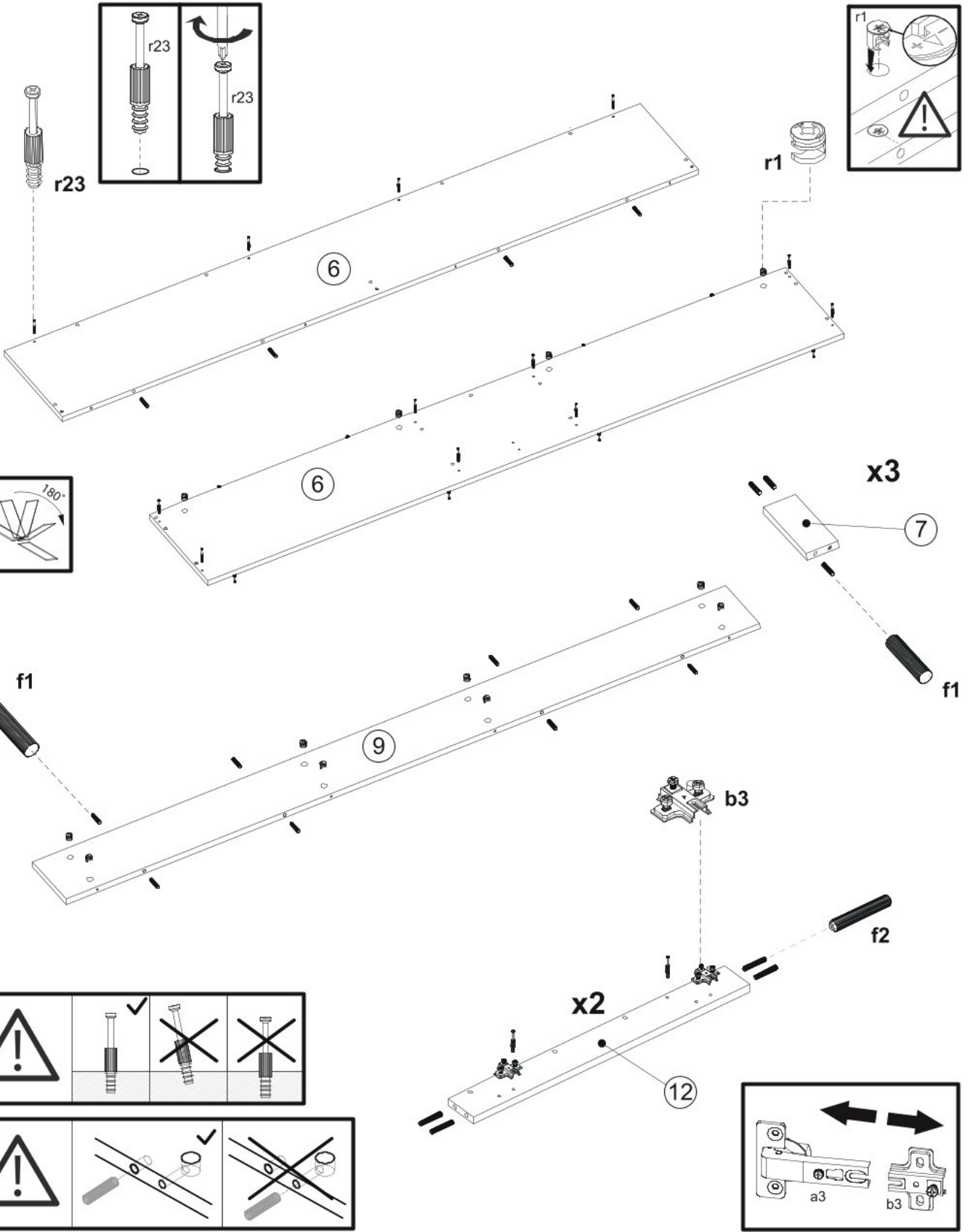


Ø 8x50mm

b3 x 4



40x50x12mm

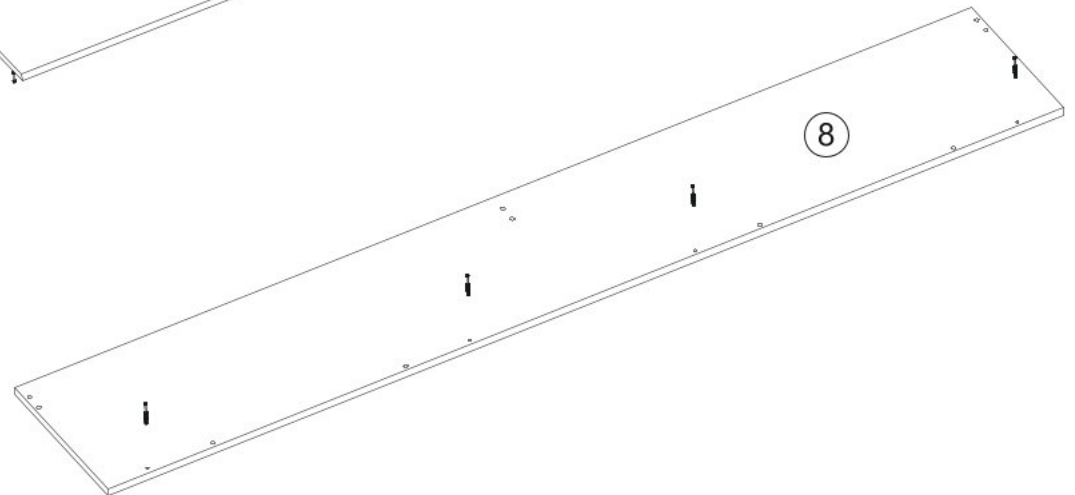
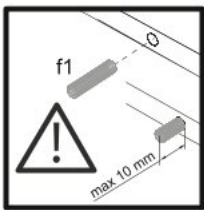
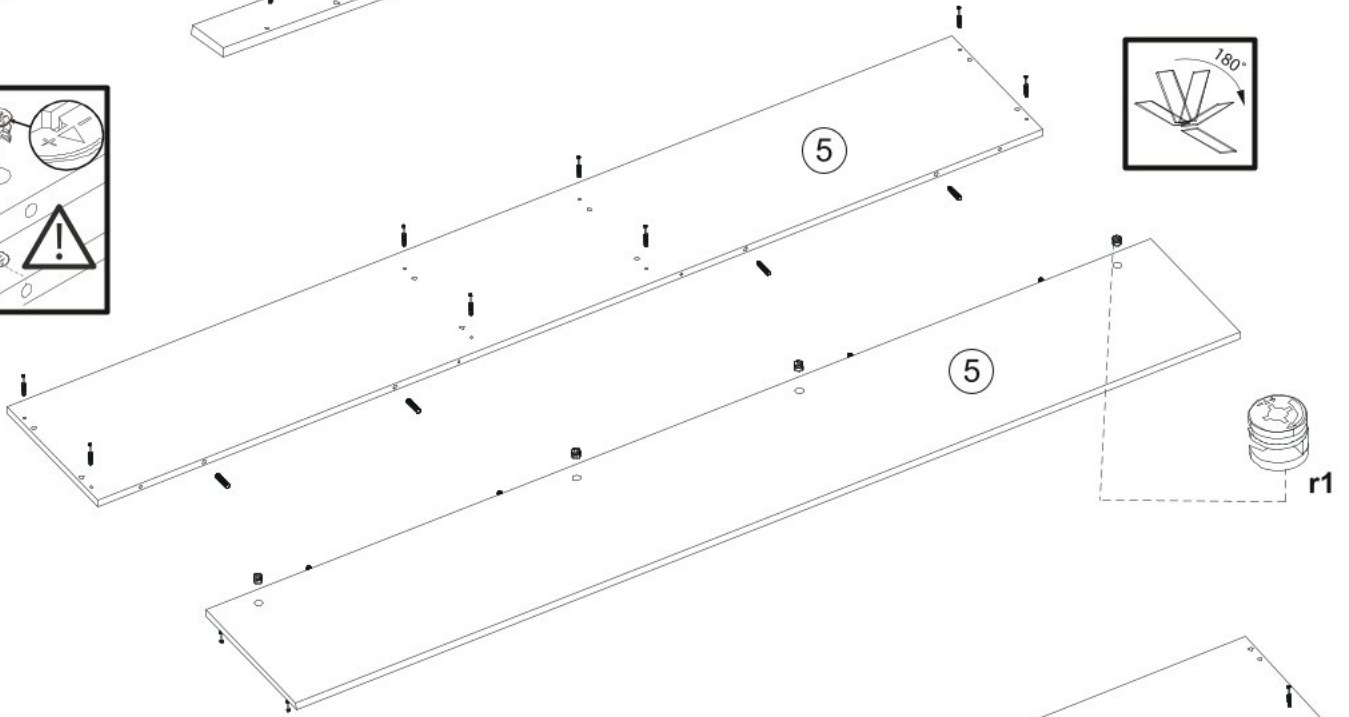
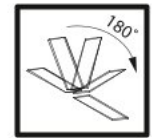
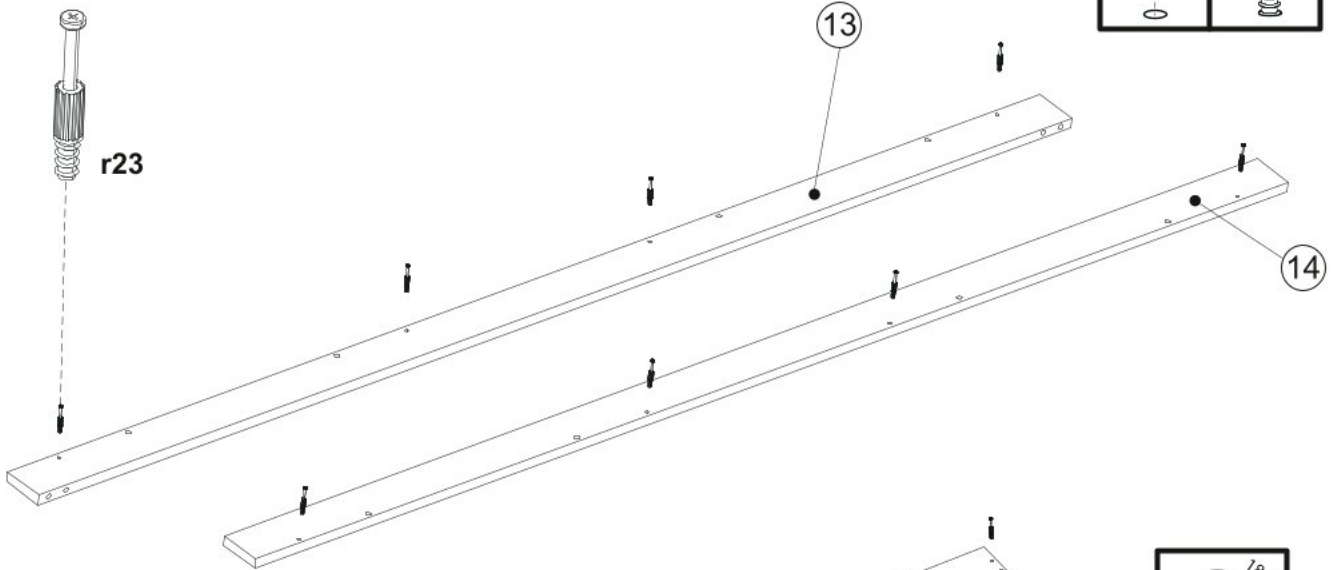
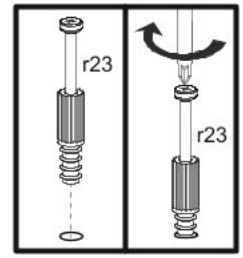


3

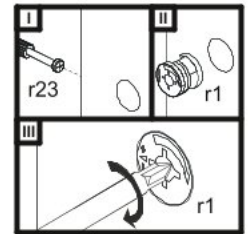
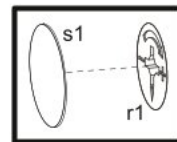
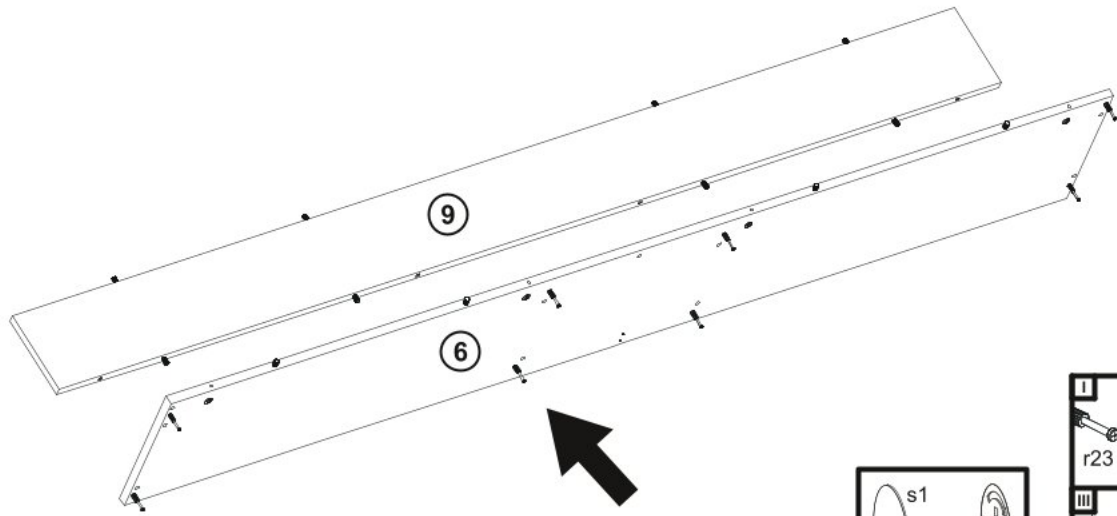
f1 x 4
Ø 8x30mm



r1 x 4
Ø 15x13mm

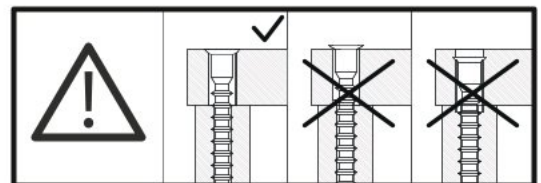
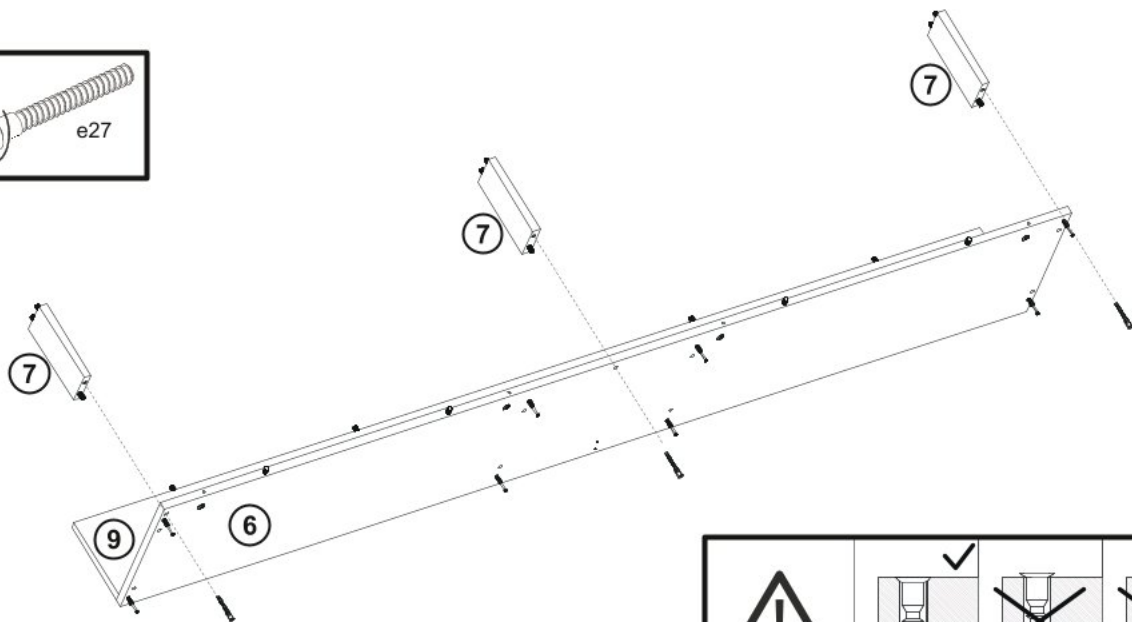
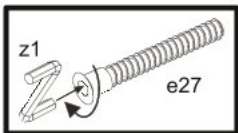
r23 x 20
45mm



4



5	e27 x 3	z1 x 1
	 Ø 6,3x50mm	 4mm

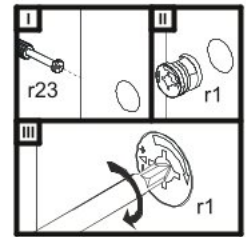
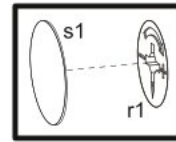
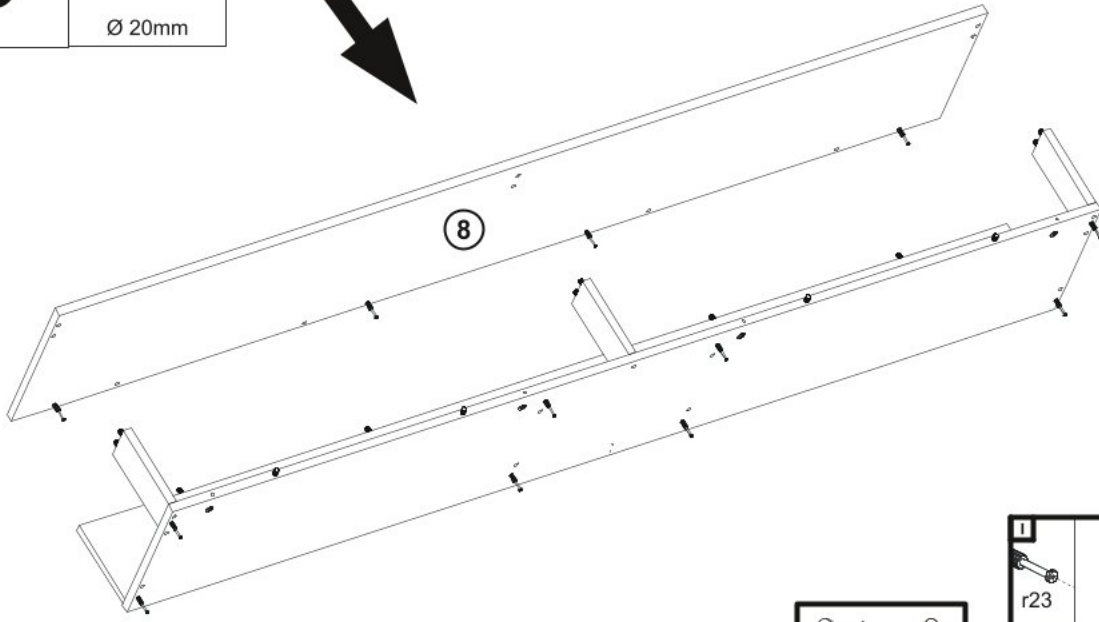


6

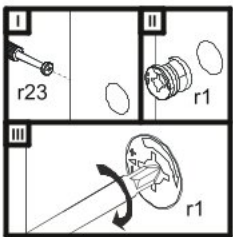
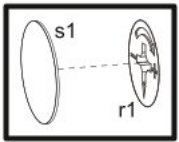
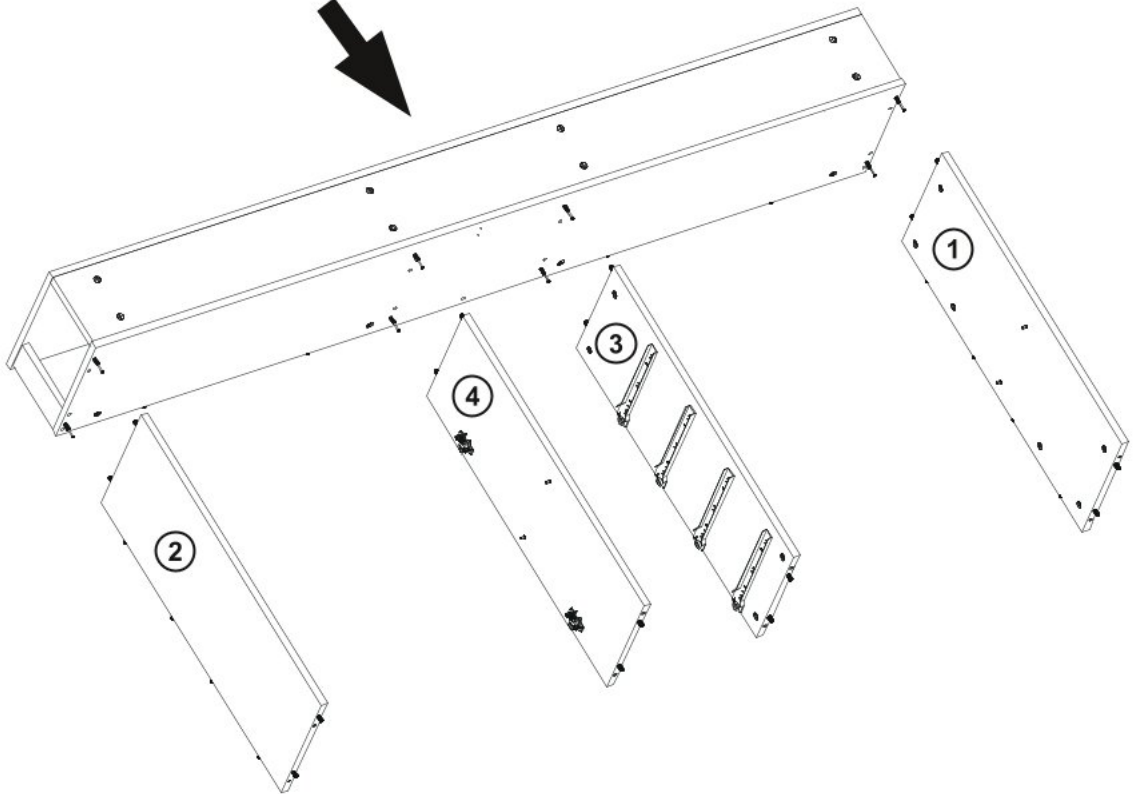
s1 x 4



Ø 20mm



7

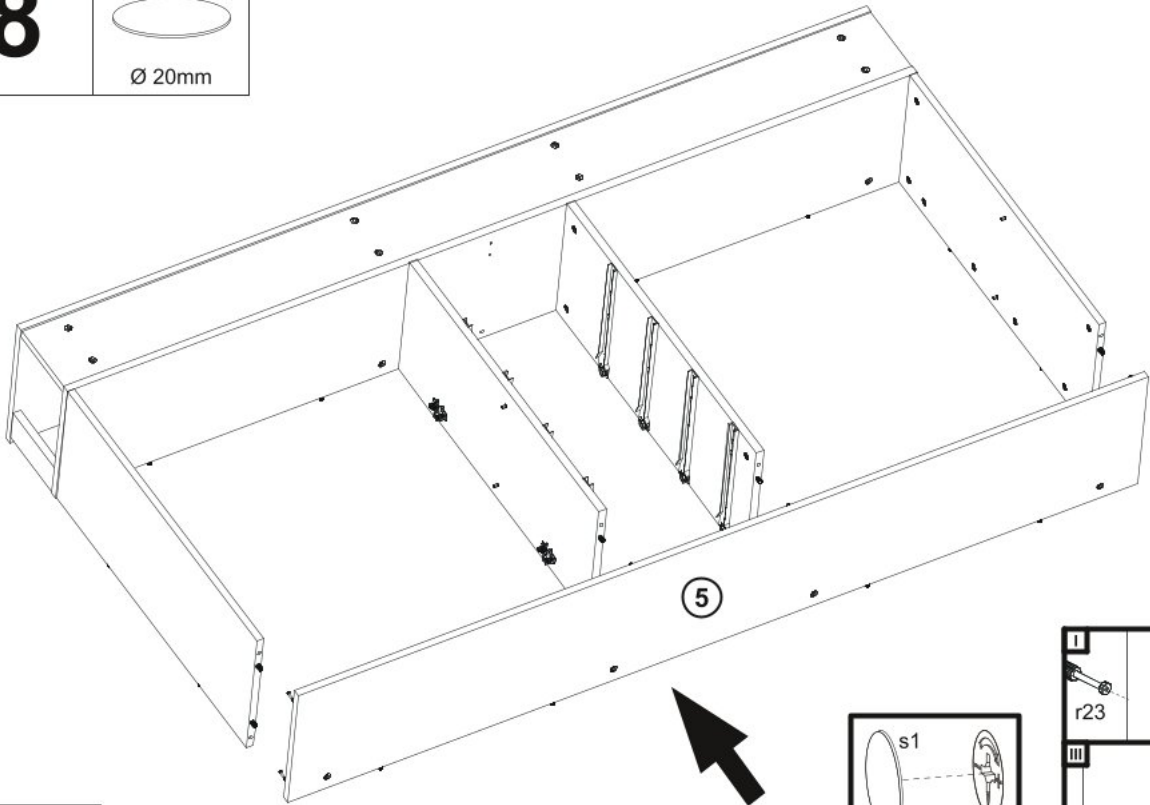


8

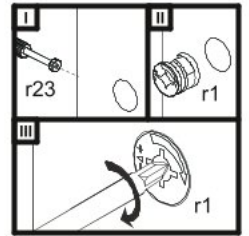
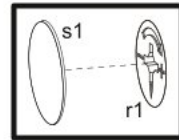
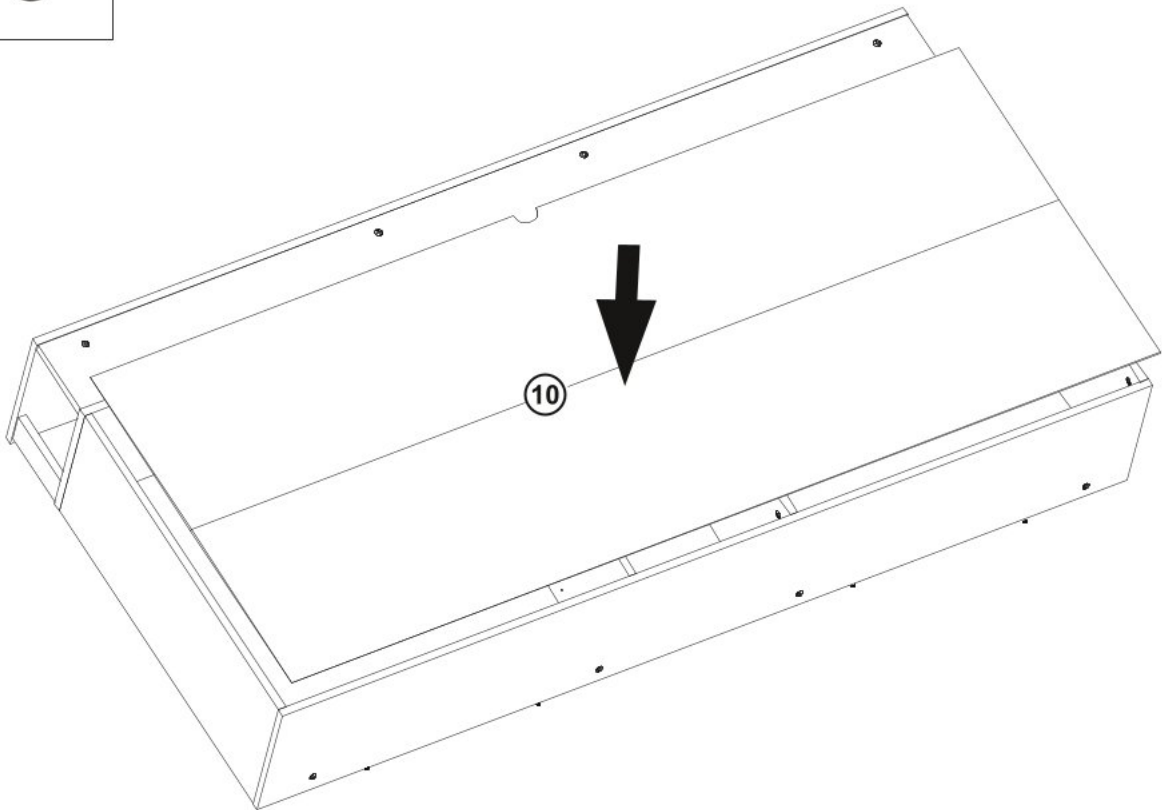
s1 x 8



Ø 20mm



9



10

g1 x 80



Ø 2x20mm

k44 x 6

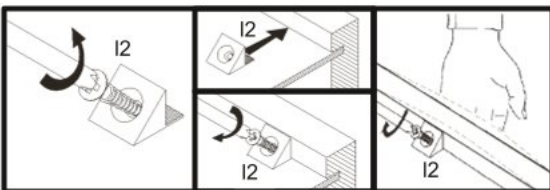
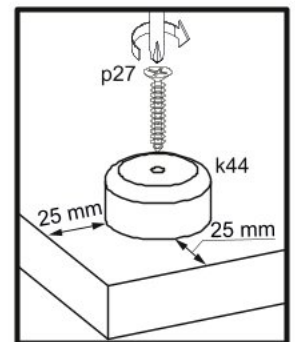
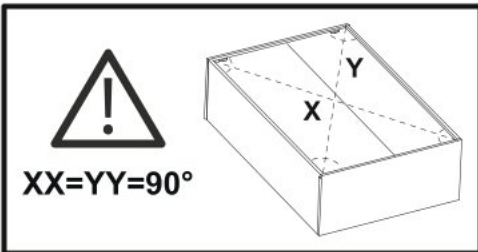
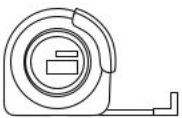
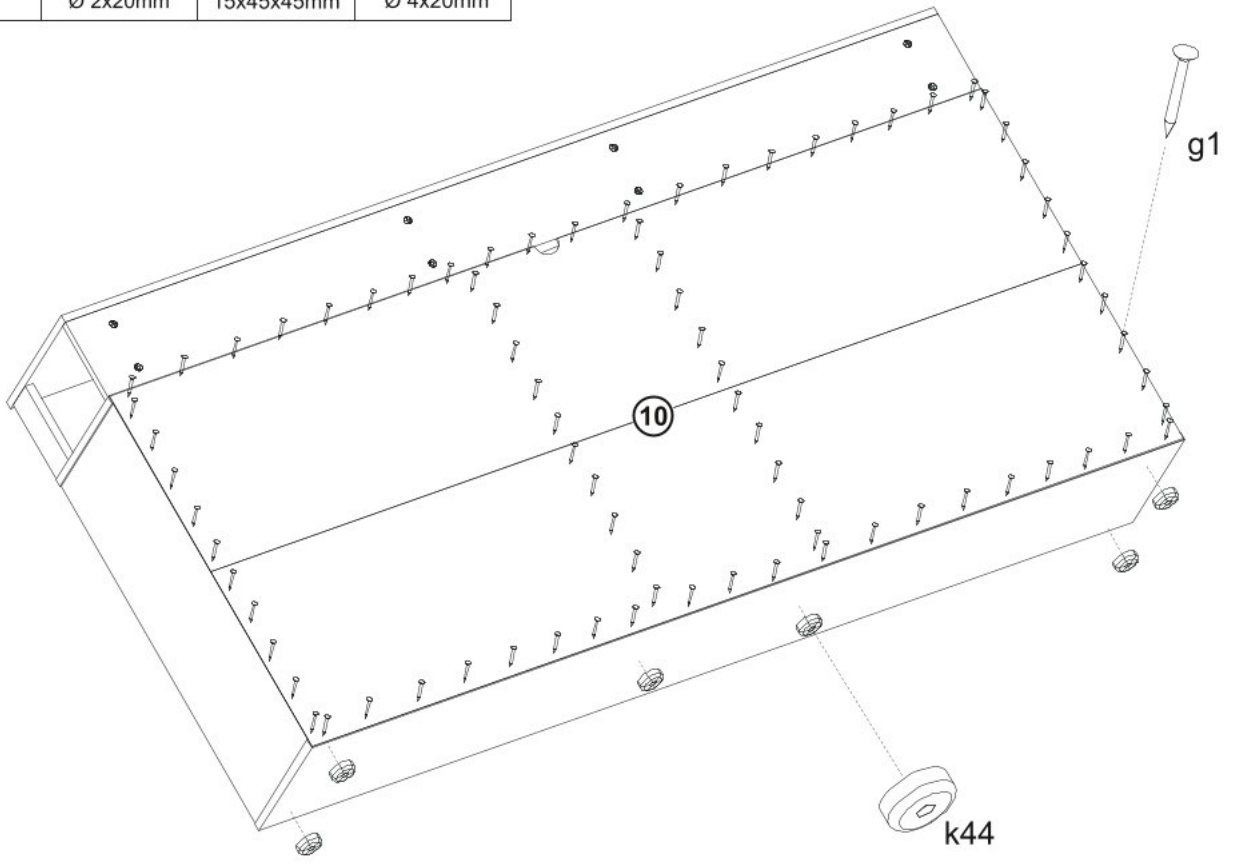


15x45x45mm

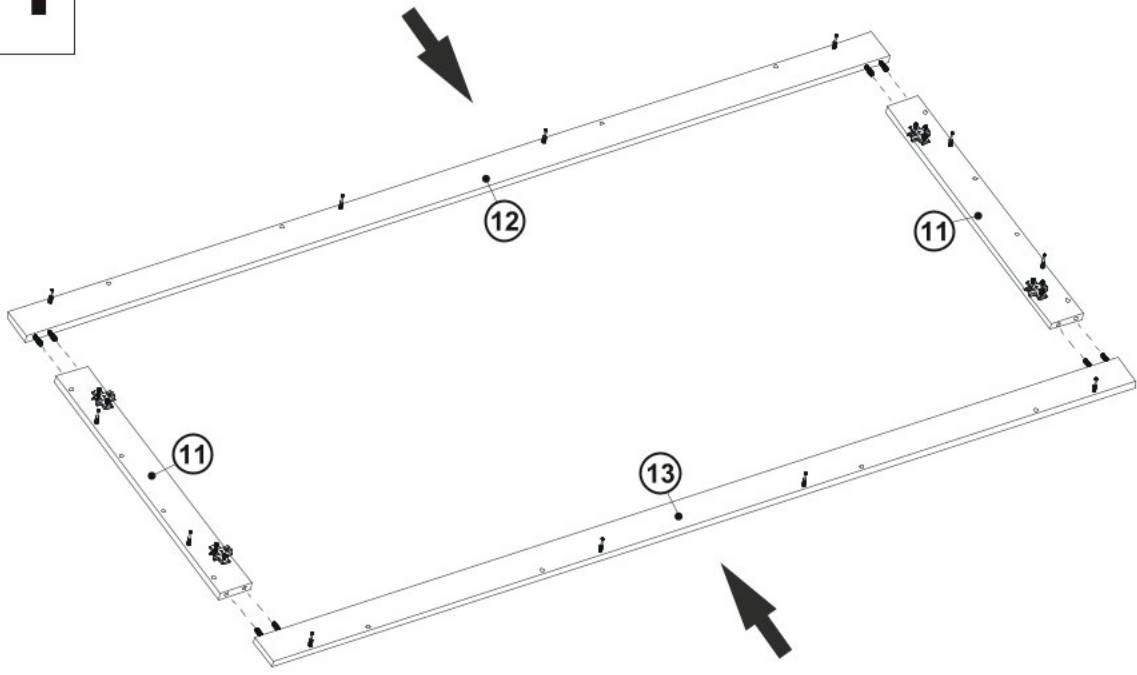
p27 x 6




Ø 4x20mm

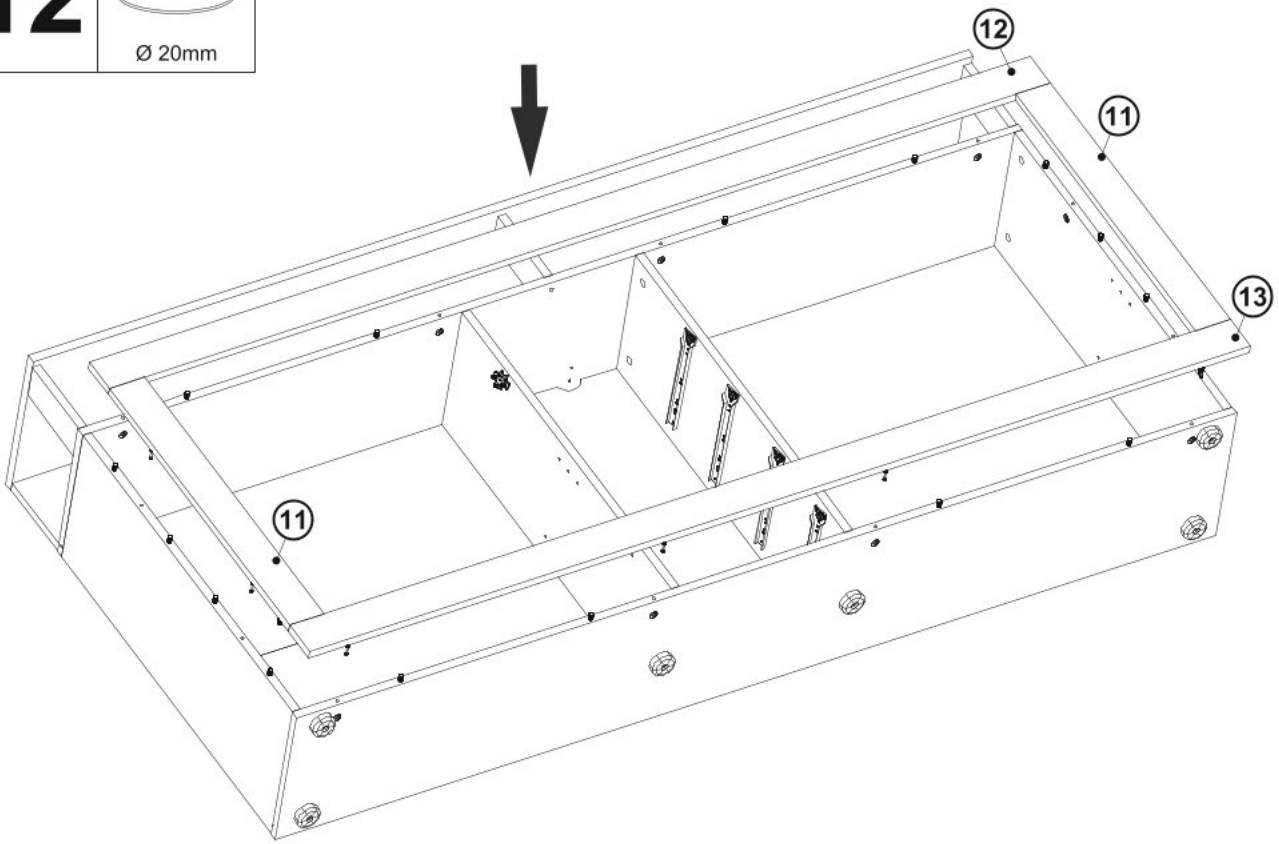


11



12

s1 x 12

Ø 20mm



13

r1 x 16



Ø 15x12mm

r23 x 16



45mm

p36 x 8



Ø 4,2x32mm

c237 x 4



L=128mm

e27 x 16

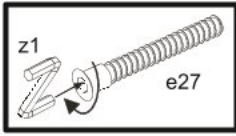


Ø 6,3x50mm

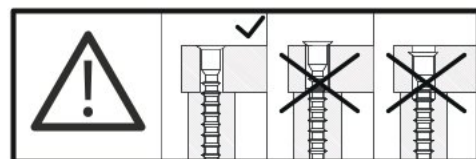
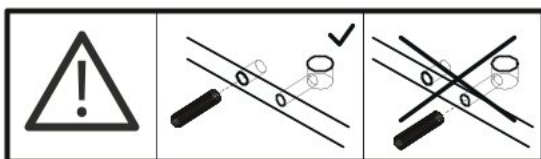
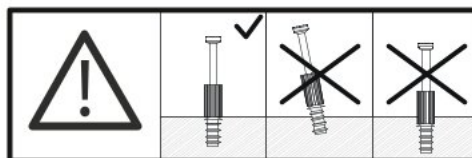
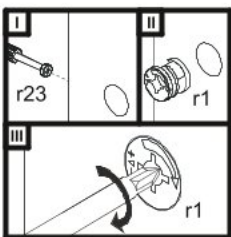
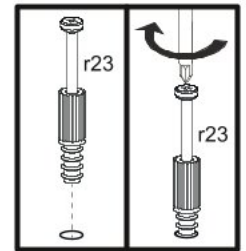
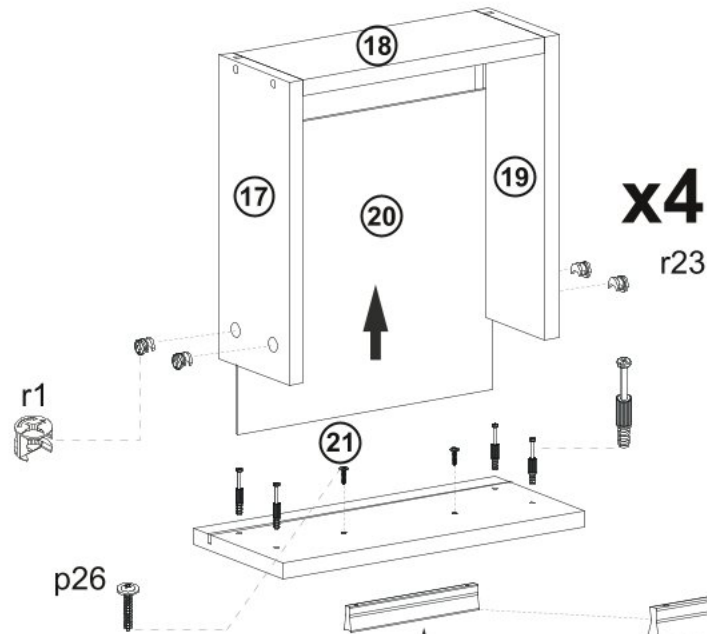
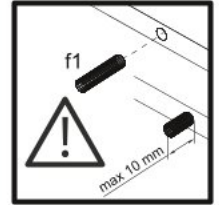
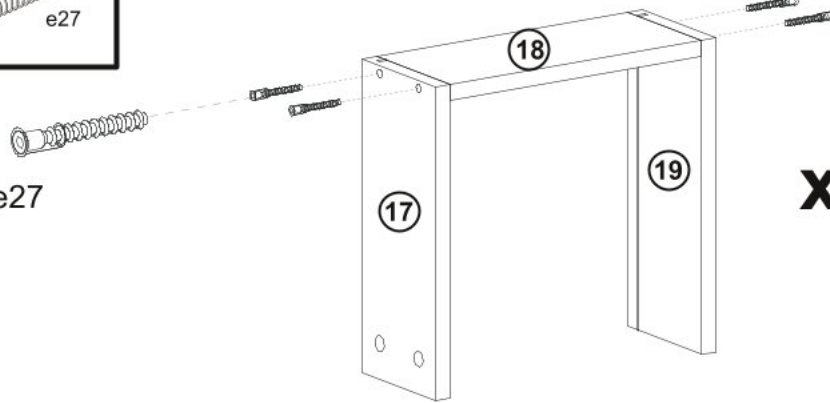
z1 x 1



4mm



e27



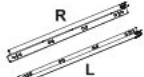
14

p50 x 16

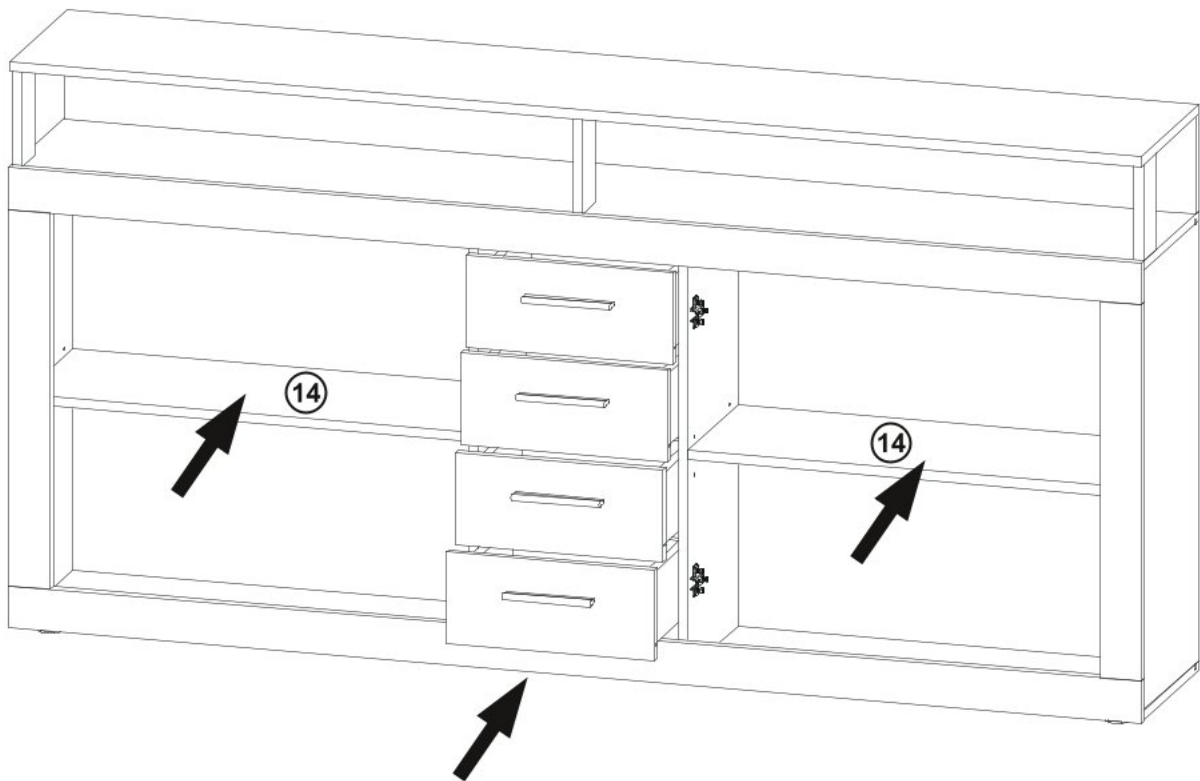
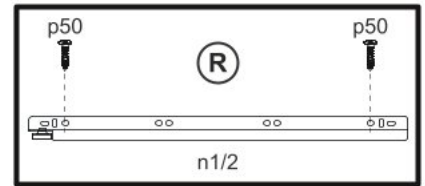
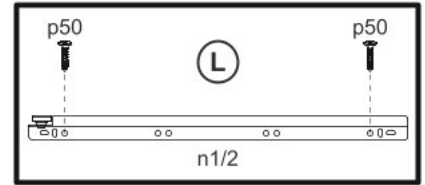
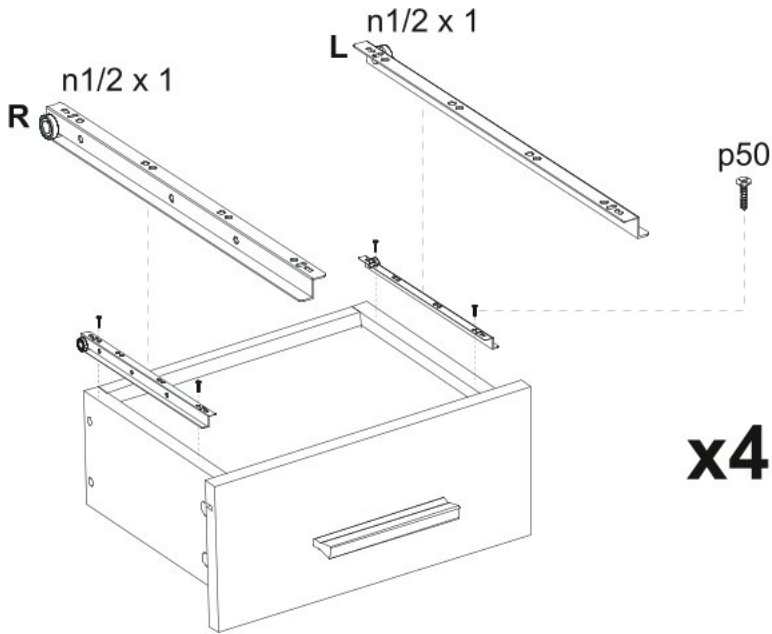


Ø 3x16mm

n1/2 x 4



L=300mm



15

p63 x 8



Ø 4,2x32mm

p51 x 16



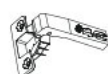
Ø 3,5x16mm

a2 x 4



Ø 35mm

a3 x 4



Ø 35mm

c237 x 4

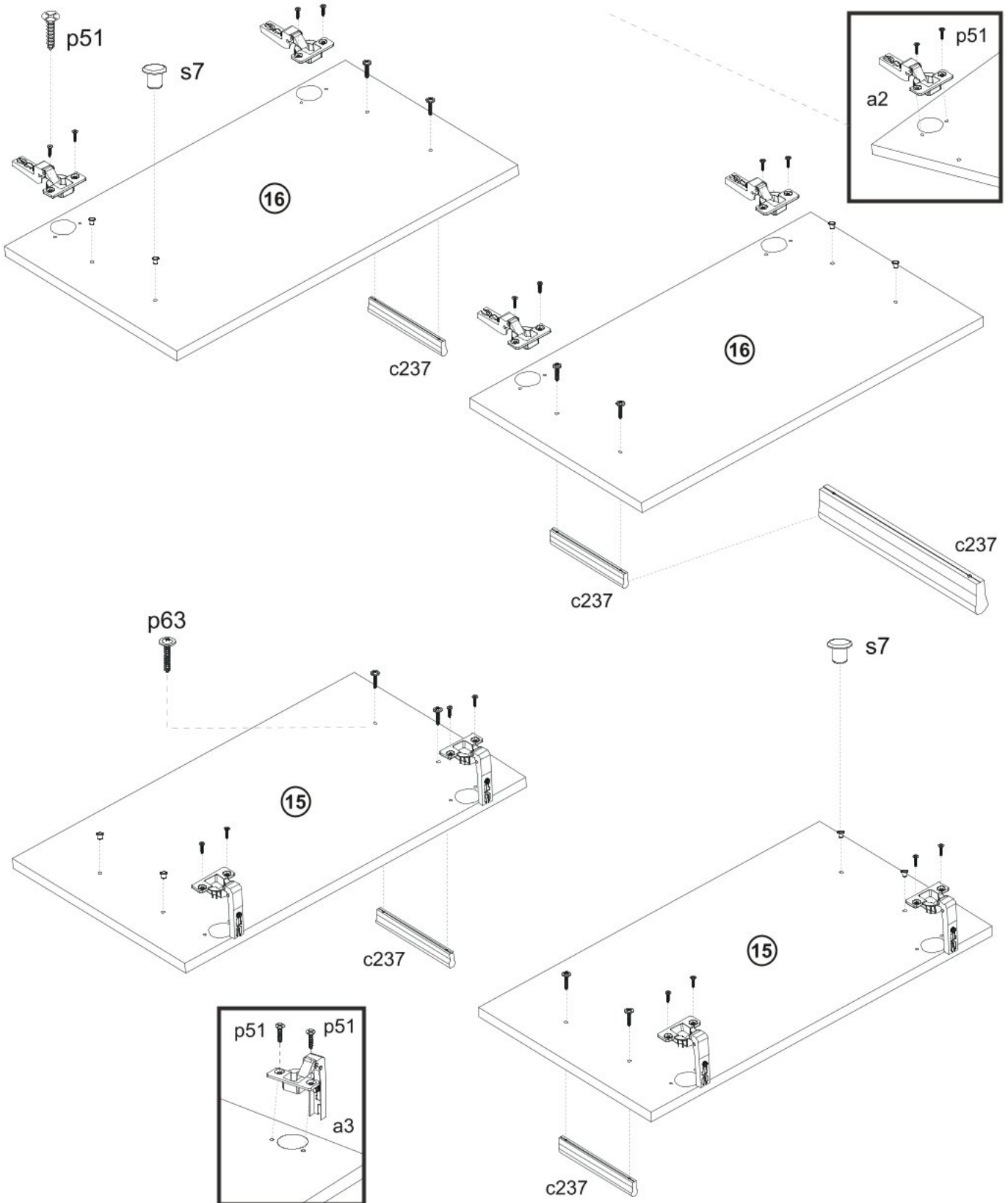


L=128mm

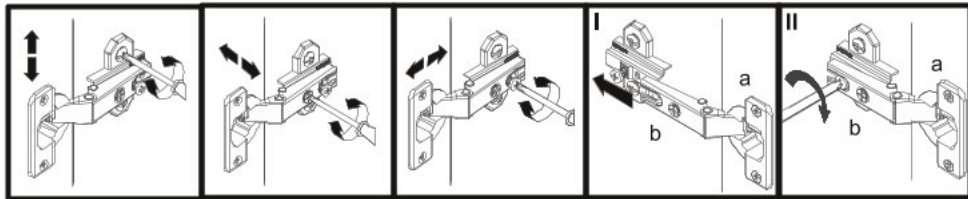
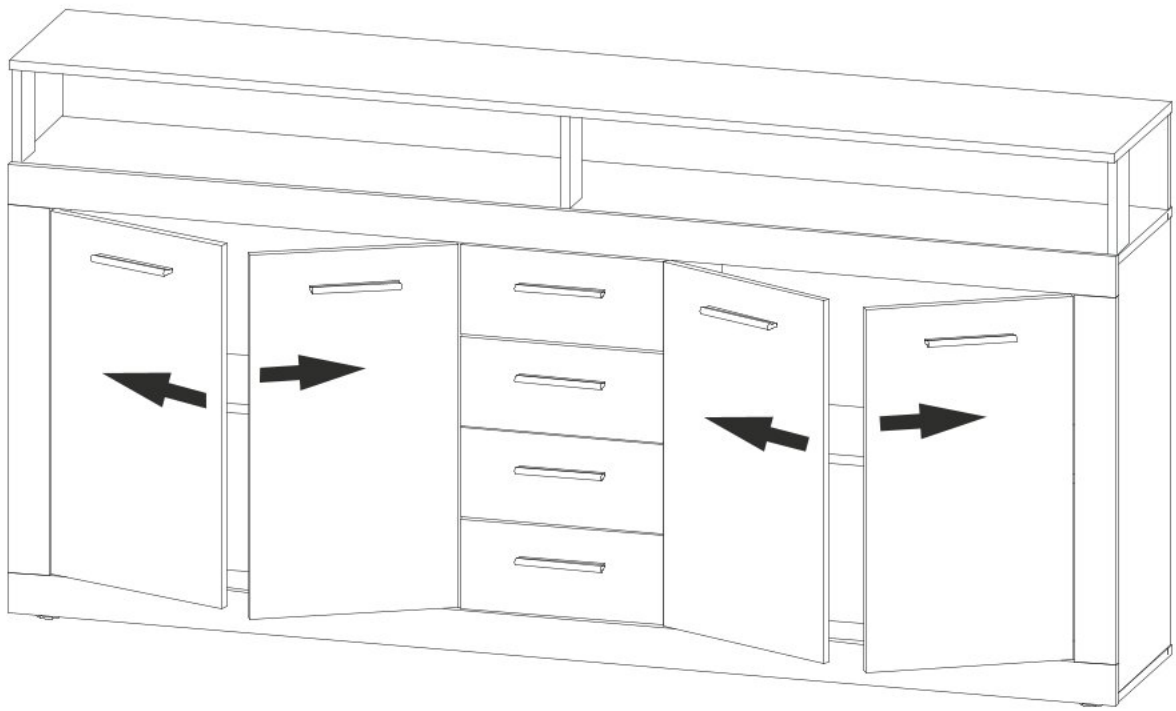
s7 x 8



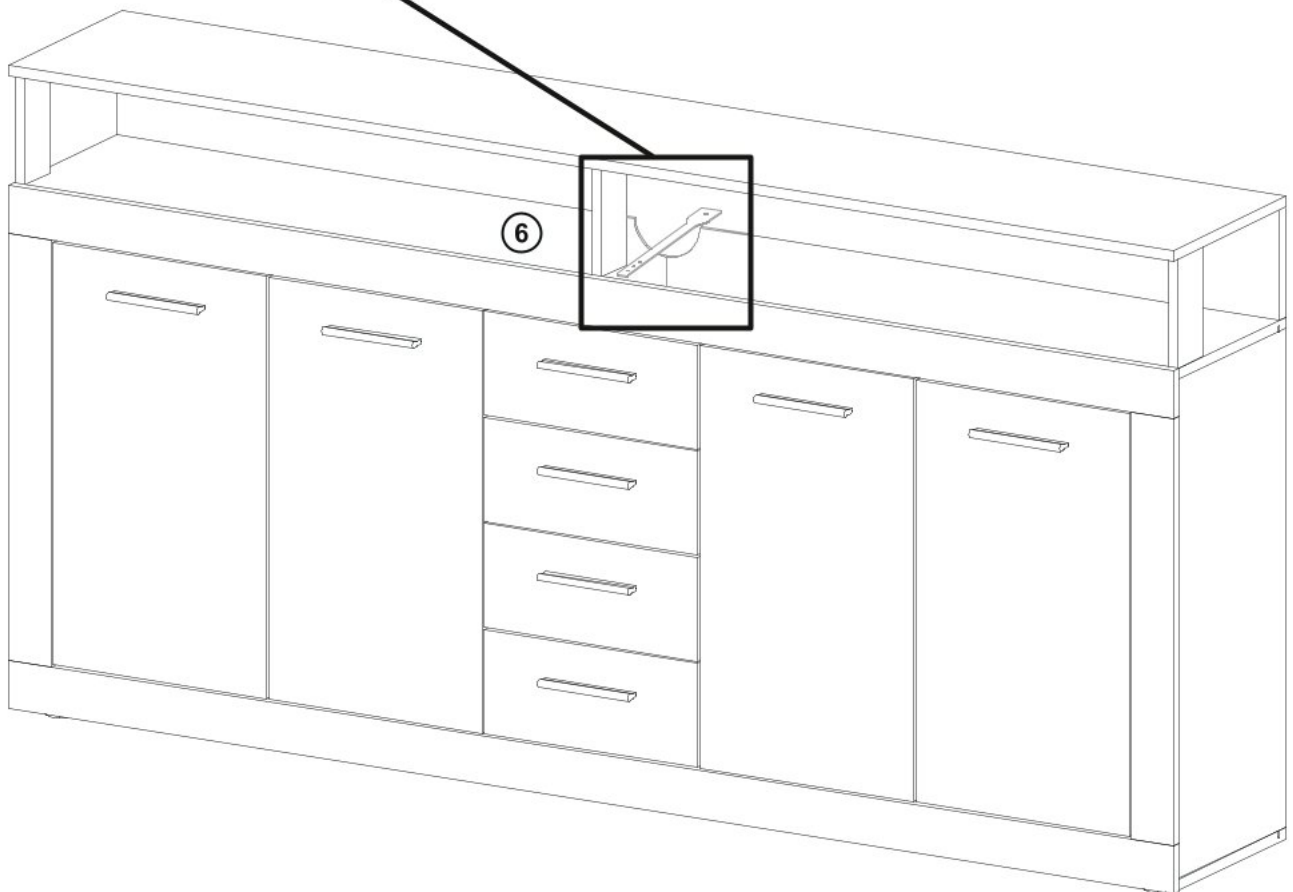
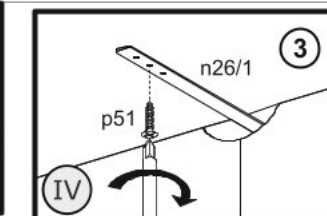
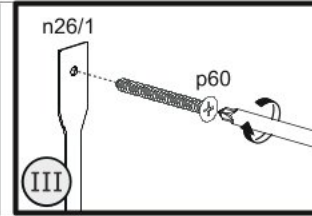
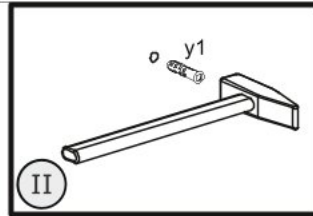
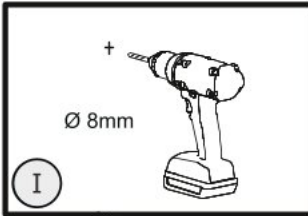
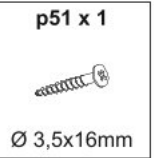
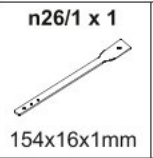
L=96/128mm

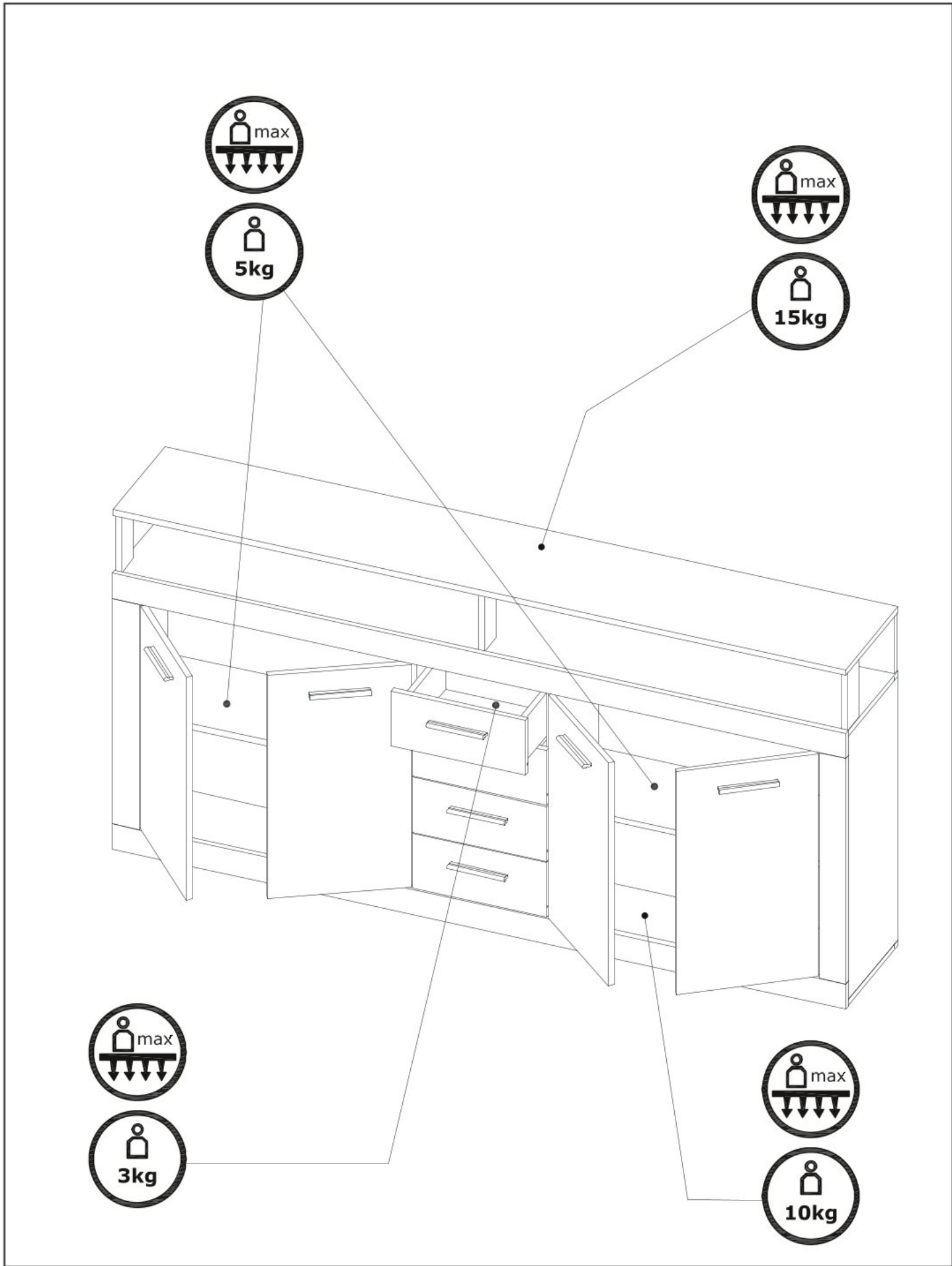


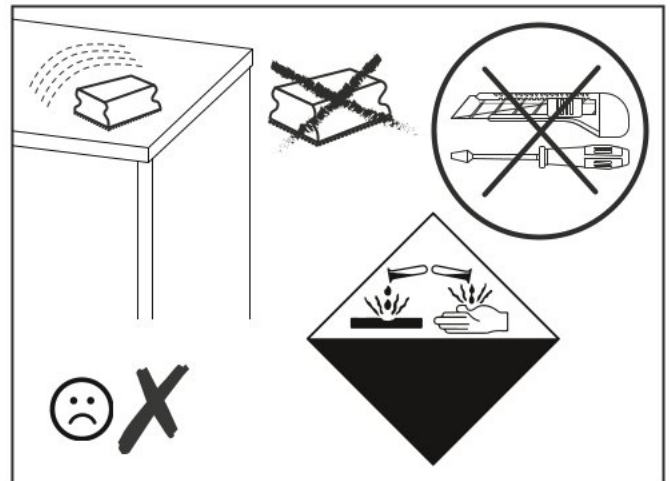
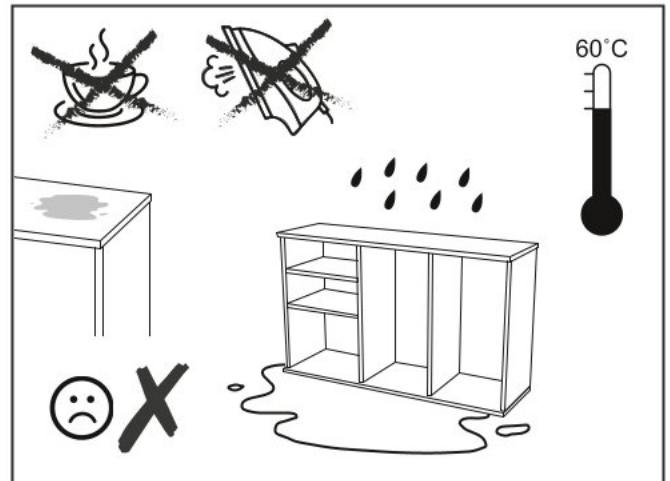
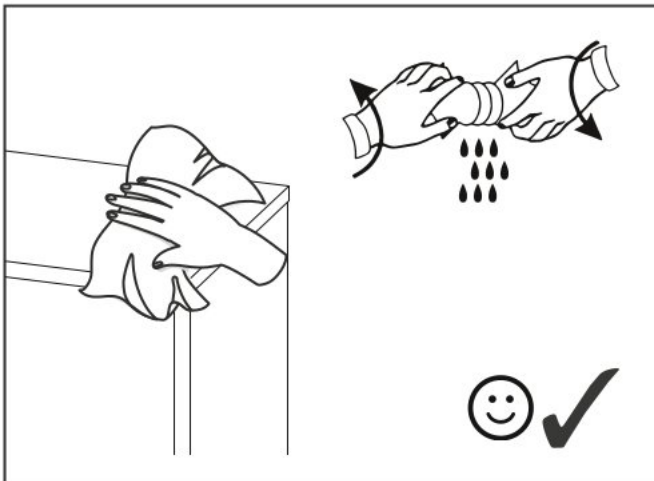
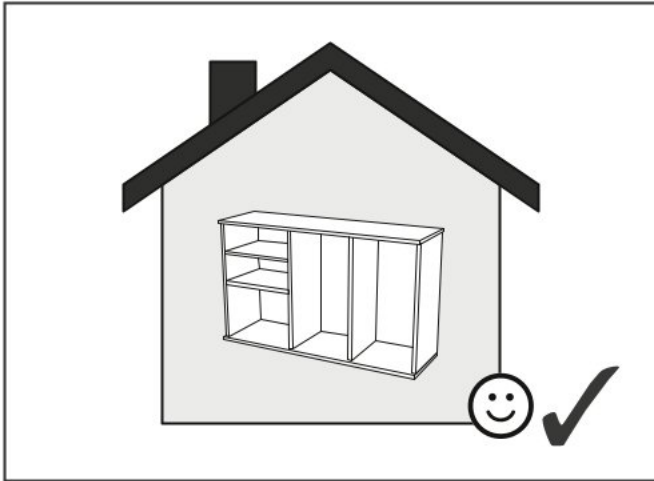
16



17







- PL** Powierzchnię mebli należy czyścić tylko środkami do pielęgnacji mebli. Szanowny kliencie w przypadku reklamacji prosimy wypełnić druki reklamacyjne dostępne w punktach sprzedaży przedkładając Kartę Reklamacyjną (zawierającą datę produkcji i numer pakowacza lub zmiany pakowania) umieszczona w każdej z paczek, oraz instrukcję montażu mebla, gdzie prosimy o zaznaczenie uszkodzonego elementu.
- SK** Povrch nábytku čistite iba prostriedkami určenými na ošetrovanie nábytku.Vá ení zákazníci! V prípade reklamácie prosíme, aby ste vyplnili tlačivá, ktoré sú prístupné v obchodoch, predlo ili Reklamačný list (ktorý obsahuje dátum výroby a číslo baliča alebo číslo zmeny pri balení), ktorý sa nachádza v ka dom balení a návod na montá nábytku, v ktorom označte poškodenú čas.
- CZ** Povrch nábytku čistíte pouze přípravky určenými k ošetřování nábytku.Vá ený zákazník, v případě uplatnění reklamacie vyplňte prosím reklamační formuláře, které jsou dostupné v prodejnách a předlo te Reklamační kartu (obsahující datum výroby a číslo balení nebo změny balení, která je umístěna v balíčku) a návod k obsluze s vyznačením poškozeného dílu.
- BG** Повърхността на мебелите трябва да се почиства само с препарати за поддържане на мебели.Уважаеми клиенти, в случай на reclamaция моля попълнете формулярите за reclamaция, които ще получите в търговските пунктове, като представите Kartata за reclamaция (съдържаща датата на производство и номера на опаковчика или смяната за опаковане), която ще намерите във всяка опаковка, и инструкцията за монтаж на мебела, върху която да отбележите повредения елемент.
- RO** Suprafața ei trebuie să fie curățată numai cu substanțe destinate pentru curățarea mobilei.Stimate Cumpărător, în caz de reclamație vă rugăm să completați formularul de reclamație pe care îl puteți lua de la punctul de vânzare și pe care îl veți prezenta împreună cu Cartela de Garanție (care conține data producției și nr ambalatorului sau turei de ambalare), însoțită la fiecare ambalaj, precum și instrucțiunile de montaj ale mobilei, pe care vă rugăm să marcați elementul deteriorat.
- UA** Поверхню меблів потрібно чистити тільки засобами для догляду за меблями.Шановний клієнте для заяви рекламачії, просимо заповнити формуляр рекламачії, доступний у пунктах продажу, вказуючи рекламачійну карту (містить дату виробництва та номер пакувальника або зміни упаковки), прикладену до кожного пакету, а також інструкцію з монтажу меблів, на якій просимо позначити пошкоджений елемент.
- RUS** Поверхность мебели надо чистить только средствами для ухода за мебелью.Уважаемый клиент для заявления рекламации, просим заполнить формуляр рекламации, доступный в пунктах продажи, указывая Рекламационную карту (содержащую дату производства и номер упаковщика или смены упаковки), приложенную к каждому пакету, а также инструкцию по монтажу мебели, на которой просим обозначить поврежденный элемент.
- DE** Reinigen Sie den Möbelbereich nur mit Möbelpflege. Kunden, bei Beanstandung Bitte füllen Sie die Reklamationsformulare, die in den Verkaufsabteilungen erhältlich sind, vor dem Verkauf aus eine Reklamationskarte (mit Angabe des Produktionsdatums und der Anzahl der Personen, die die Waren verpacken, oder der Anzahl der Schichten)Verpackung), die in jeder Packung enthtlen ist, und Halterungen, in denen Sie reichlich vorhanden oder beschädigt sind ElementeReinigen Sie den Möbelbereich nur mit Möbelpflege. Kunden, bei Beanstandung.
- GB** Furniture surface must be cleaned only with furniture maintenance formulas.Dear Customer, should you wish to file a complaint, we would request you to fill in the complaint forms available in our outlets, submitting the Complaint Card (specifying the date manufactured, packaging employee/ shift code) enclosed in each of the packets, together with the Assembly Manual, where please highlight the faulty component.
- H** A bútorok felületét kizárólag a bútorápolószerekkel lehet tisztítani. Tisztelt Vásárló! Reklamáció esetén kérjük az eladási helyeken kapható reklamációs nyomtatványokat kitölteni a Reklamációs Lap (tartalmazza a gyártási dátumát és csomagoló számát vagy műszakszámát) bemutatásával, amely mindegyik csomagban található, valamint a bútor szerelési utasítását, amelyen kérjük a sérült elemet bejelölni sziveskedjék.
- FR** La surface des meubles ne peut être nettoyée qu'avec des produits pour l'entretien de meubles. Cher Client, en cas de réclamation, veuillez bien remplir des formulaires de réclamation accessibles dans les centres de vente en montrant le mode d'emploi pour monter le meuble. Nous vous demandons de bien vouloir y entourer l'élément en panne.
- ES** Limpiar la superficie de muebles exclusivamente con los agentes para el cuidado de los muebles.Estimado Cliente, en caso de reclamaciones, hagan favor de rellenar los formularios de reclamación disponibles en los puntos de venta, presentando las instrucciones de montaje de mueble, donde es necesario indicar un elemento estropeado.