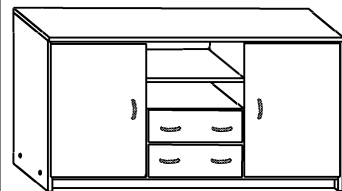
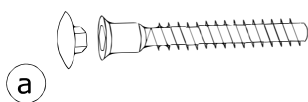


K-1442S2DW6

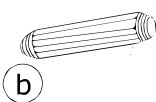
▶140 ▶86 ▶46



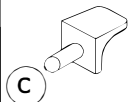
x 24



x 15



x 20



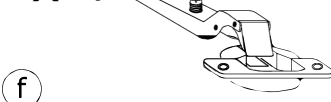
x 4 (Ø6x18x2)



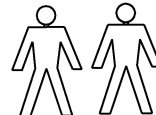
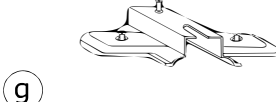
x 5



x 4



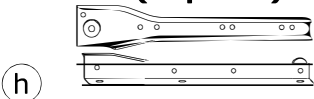
x 4



45 min



x 2 (kpl.)



x 2



x 6



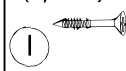
x 8

(3,5x30)



x 32

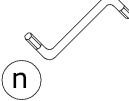
(3,5x16)



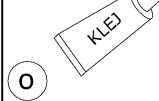
x 60



x 1



x 1

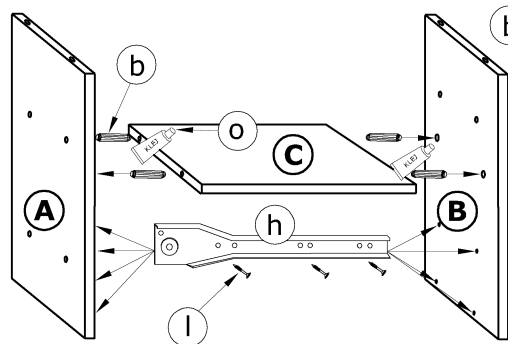


1 - FAZY MONTAŻU

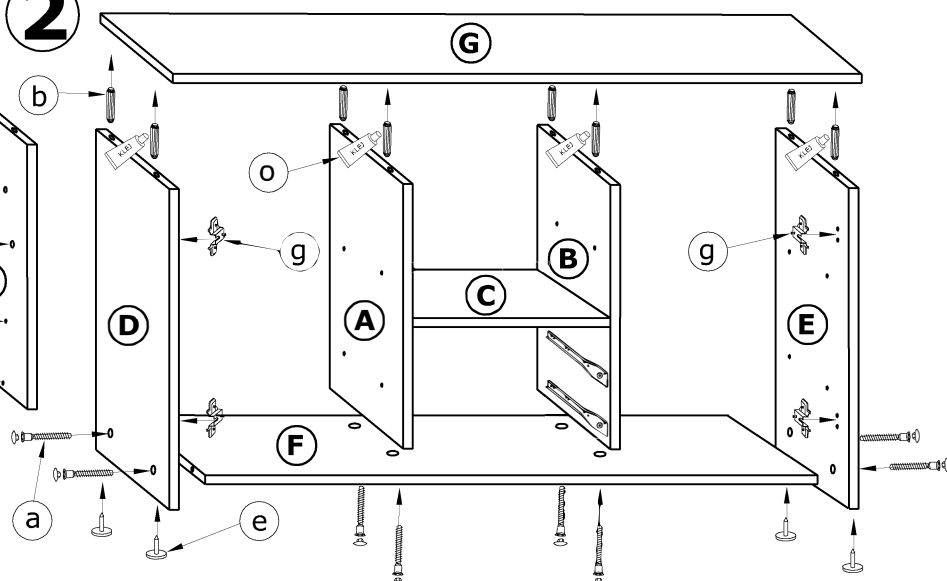
A - OZNACZENIE ELEMENTÓW

a - OZNACZENIE AKCESORIÓW

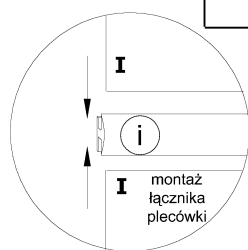
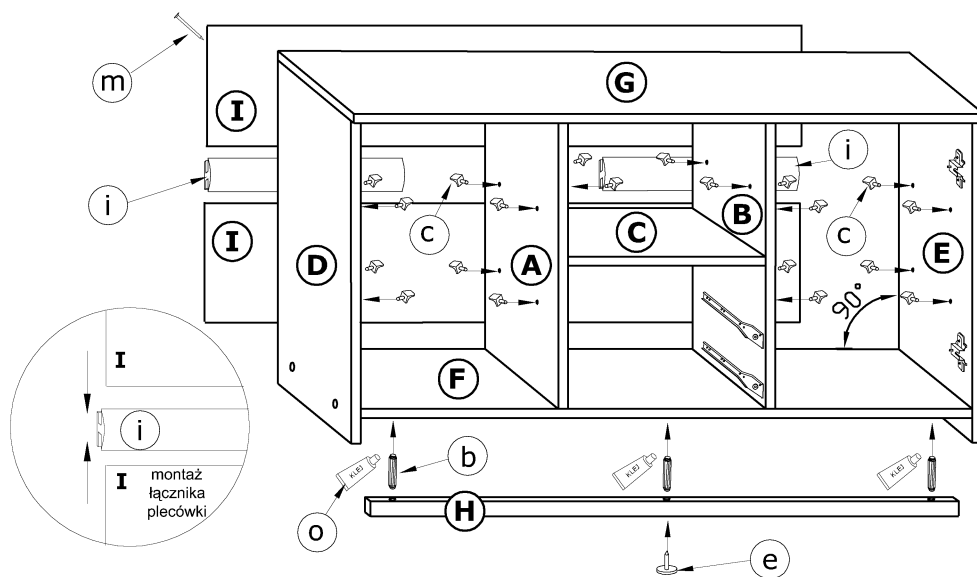
1



2

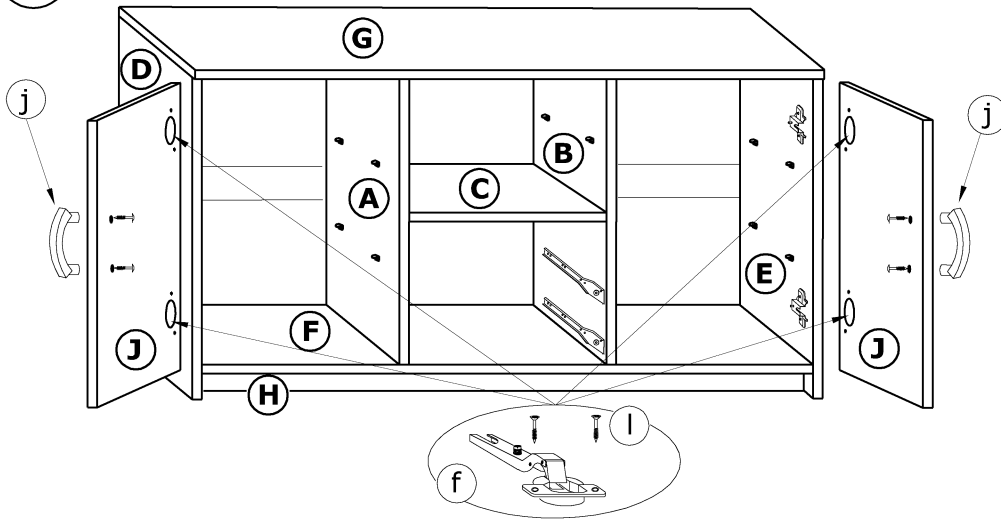


3

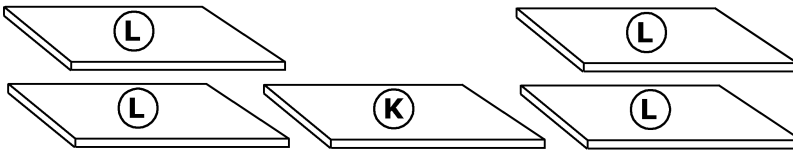
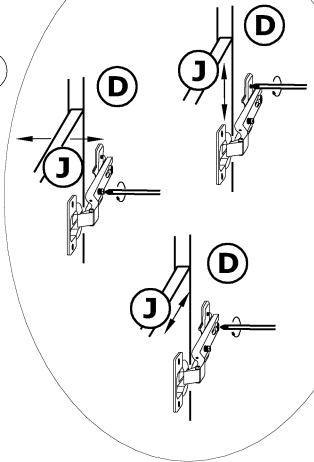


montaż łącznika plecówki

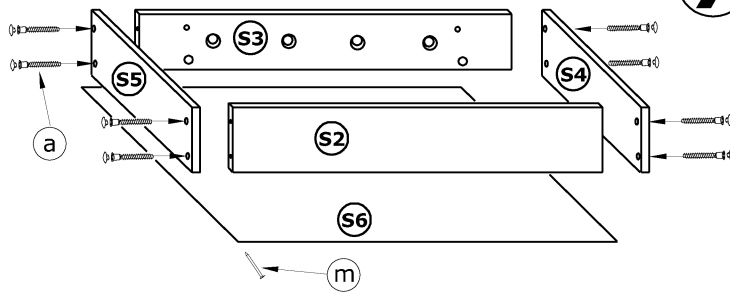
4



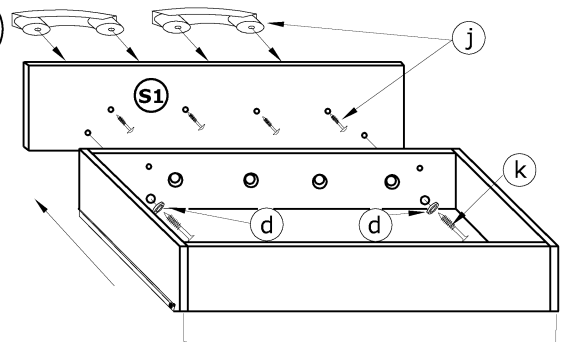
5



6



7



8

