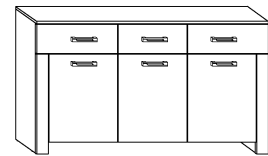




HUG-04

HUGO - KOMODA ŚREDNIA

►143 ▲82 ▼44

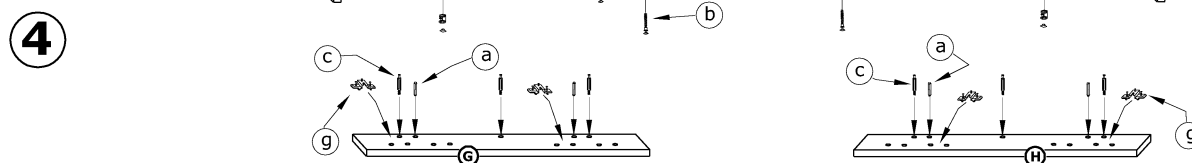
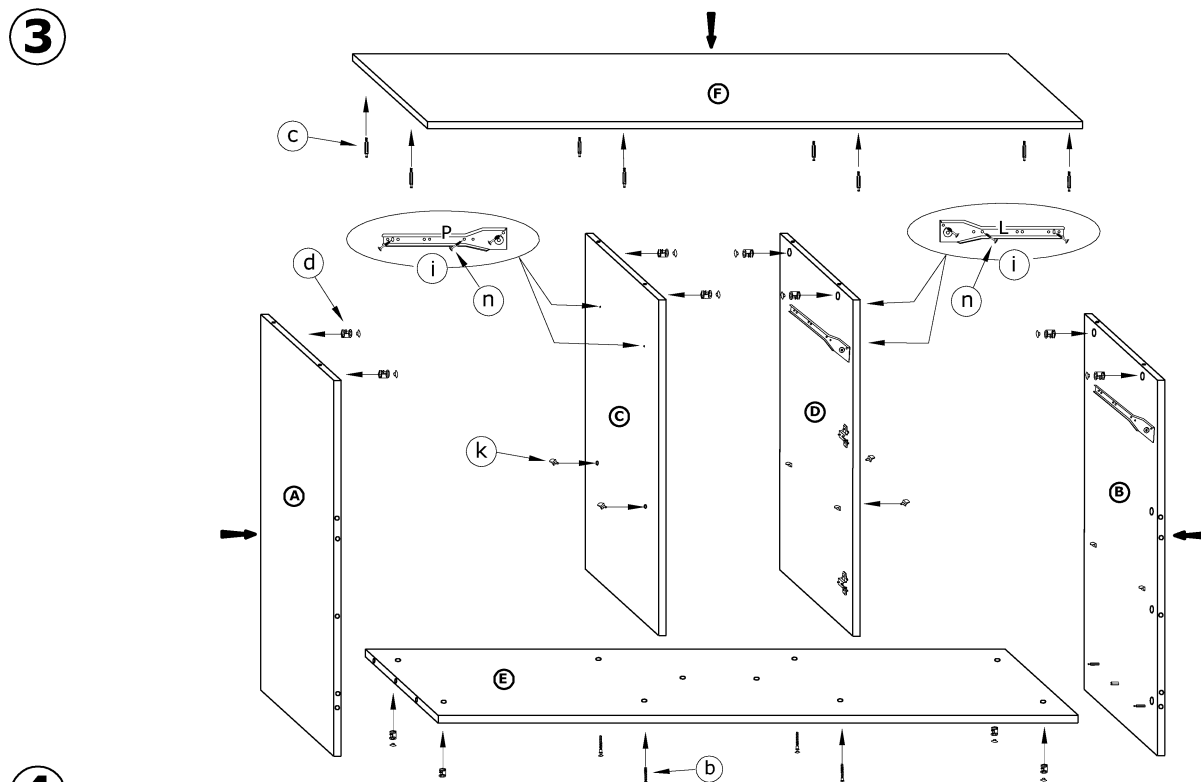
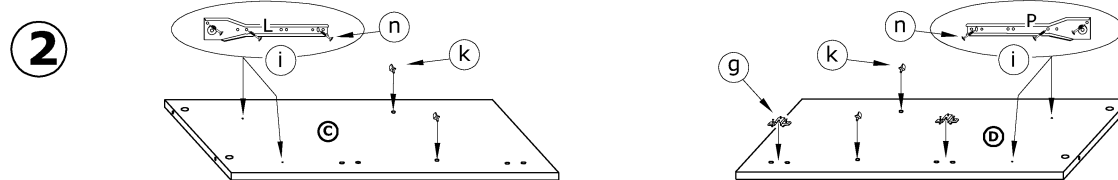
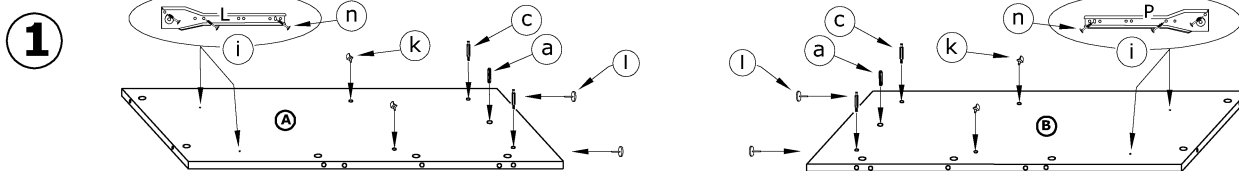


| | | | | | | | |
|--------------|---------------|---------------|---------------|----------------------------|---------------------------|---------------------------|----------------|
| x 6 a | x 22 b | x 18 c | x 18 d | x 4 e | x 2 f | | |
| x 6 g | x 6 h | x 6 j | x 12 k | x 5 l | x 12 (3,5x30) m | x 48 (3,5x16) n | x 110 o |
| x 1 p | | | | x 3 kpl. (350 mm) i | | | |

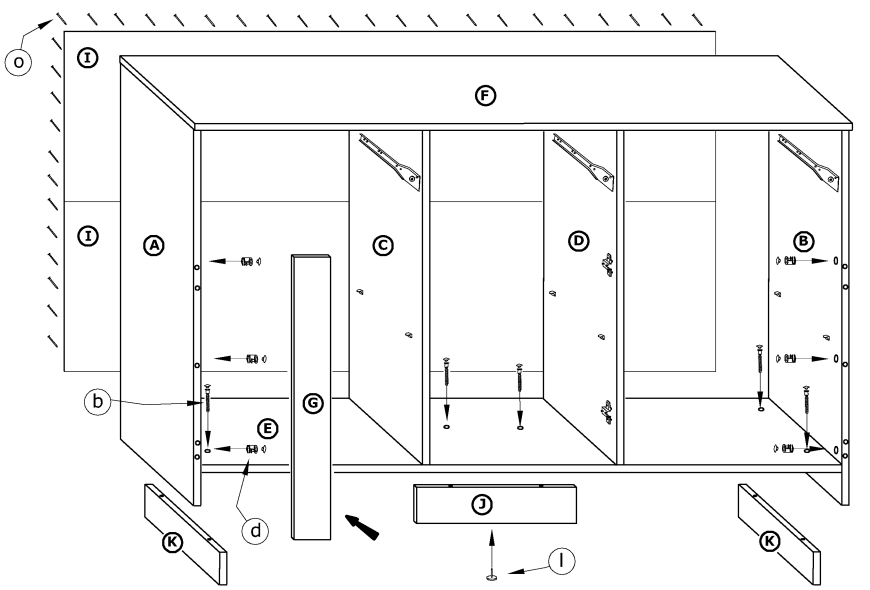
1 - FAZY MONTAŻU

A - OZNACZENIE ELEMENTÓW

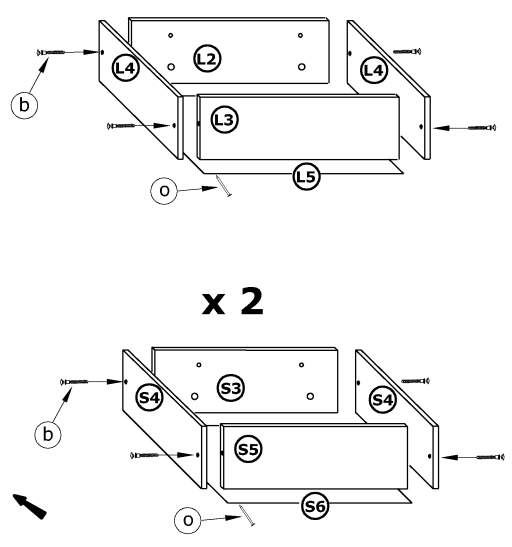
a - OZNACZENIE AKCESORIÓW



5

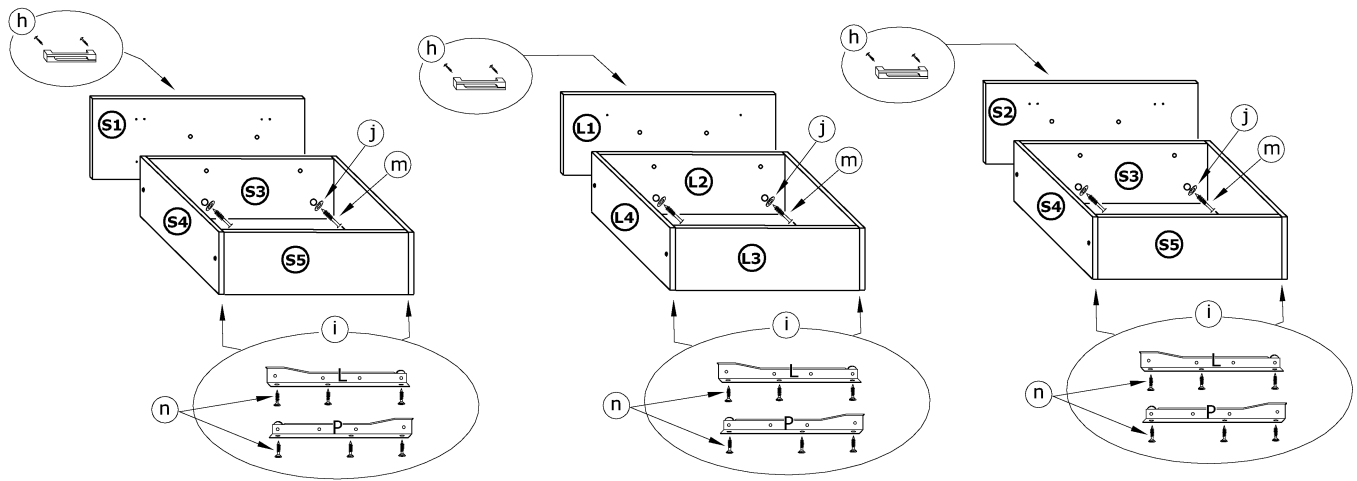


6



x 2

7



8

