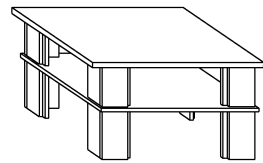
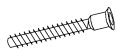


# ŁAWA - FUTURA 1

→ 85+49\85



x 8



(a)

x 4



(b)

x 32 (3,5x30)



(c)

x 32



(d)

x 32



(e)

x 16

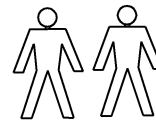
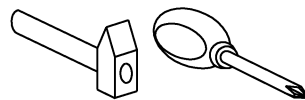


(f)

x 1



(g)



30 min



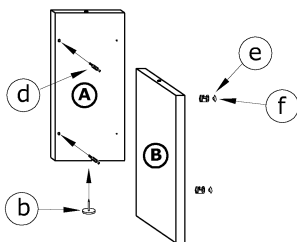
1 - FAZY MONTAŻU

A - OZNACZENIE ELEMENTÓW

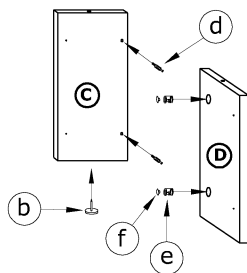
a - OZNACZENIE AKCESORIÓW

1

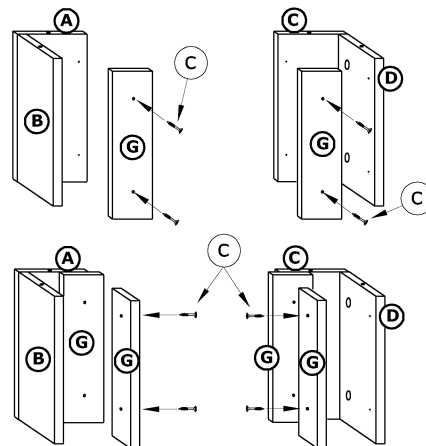
x 2



x 2

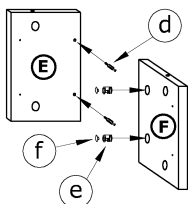


2

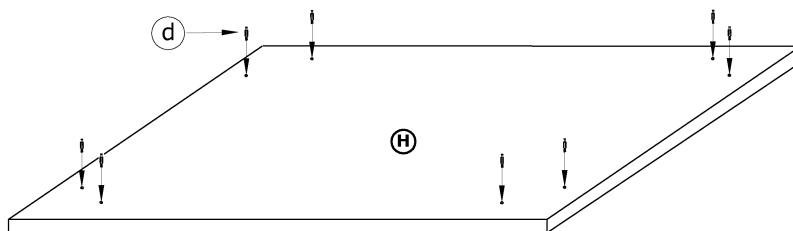


3

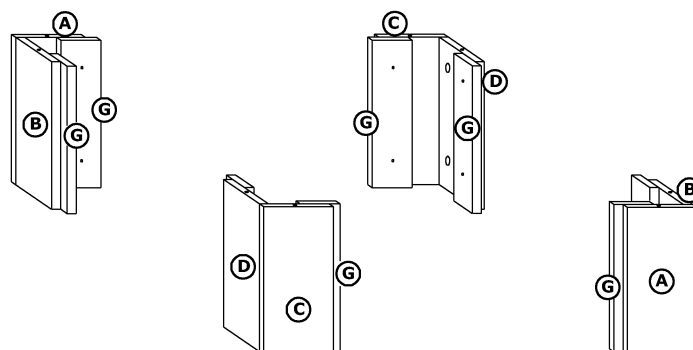
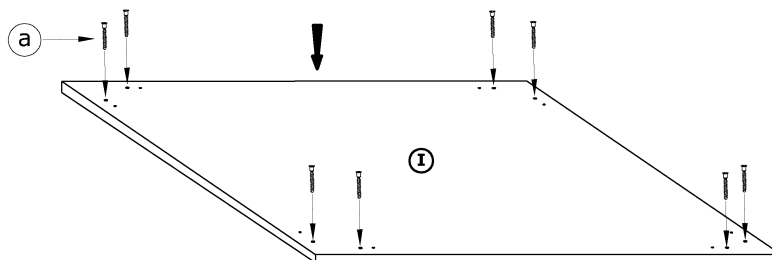
x 4



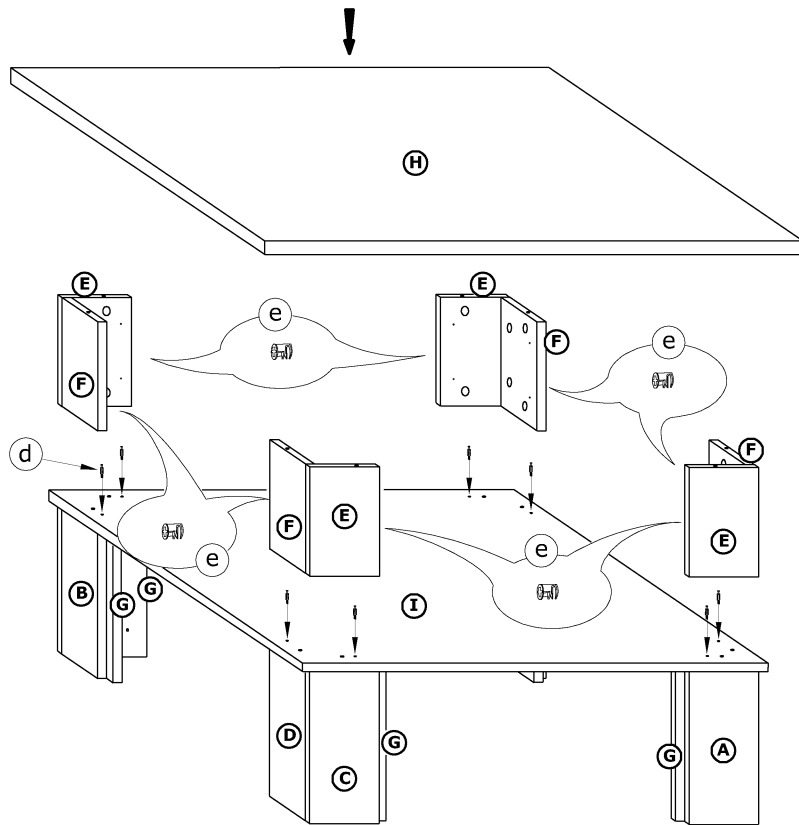
4



5



6



7

