

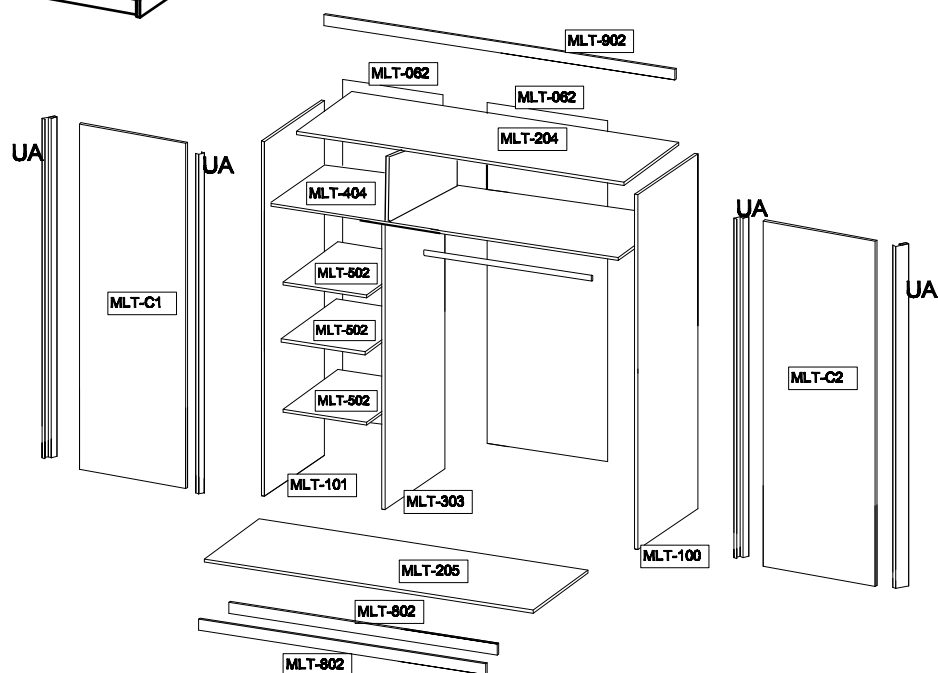
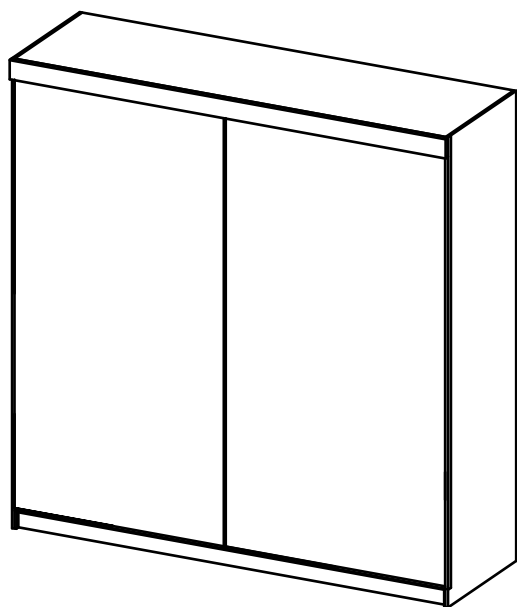
MULTI 183

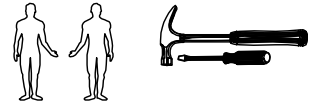
INSTRUKCJA MONTAŻU

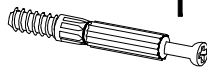


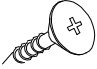
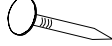


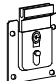


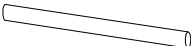
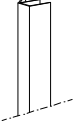
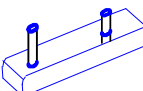


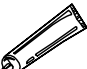
UWAGA !

PRZED PRZYSTĄPIENIEM DO MONTAŻU MEBLA PROSIMY DOKŁADNIE ZAPOZNAĆ SIĘ Z INSTRUKCJĄ MONTAŻU. USZKODZENIA POWSTAŁE W WYNIKU NIEPRAWIDŁOWEGO MONTAŻU NIE BĘDĄ UWZGLĘDNIONE PODCZAS REKLAMACJI.

NUMERACJA ELEMENTÓW - W PROTOKOLE REKLAMACYJNYM
PROSZĘ PODAĆ CAŁY KOD ALFANUMERYCZNY ELEMENTU.





 T 27 SZT	 M 27 SZT	 K 28 SZT	3.0X13 W8  20 SZT	GW  100 SZT
4X16 W5  20 SZT	UD  2 SZT	BG  4 SZT	BD  4 SZT	3,5X13 W7  20 SZT
DR  1 SZT	UA  4 SZT	SP  4 SZT	PB  12 SZT	ZM  27 SZT
 KI 1 SZT				

