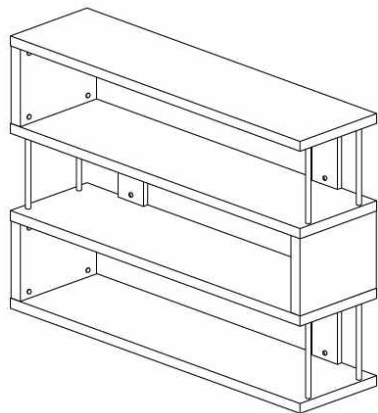


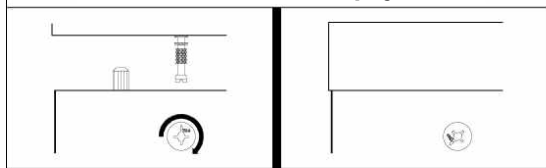
# Montážny návod

Model : FP - 3D  
**BENITO**

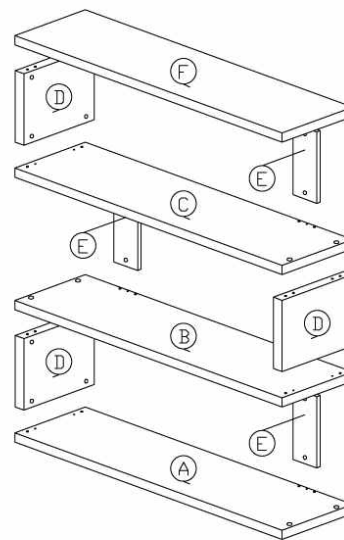


Č	nákres	popis	ks
1		<b>8x25mm drevený kolík</b>	24 ks
2		<b>15MM Minifix spoj</b>	18 párov
3		<b>15mm minifix skrutka</b>	12 ks
4		<b>15MM minifix krytka</b>	6 ks
5		<b>nožička</b>	4 ks
6		<b>kovové časti regálu (30 cm)</b>	6 ks

## Ukážka montáže spojov

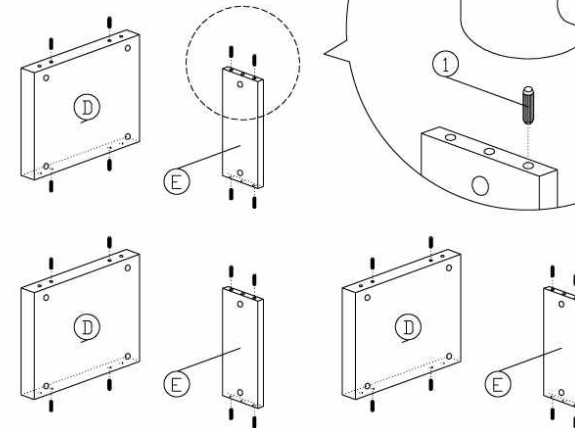


## Zoznam častí

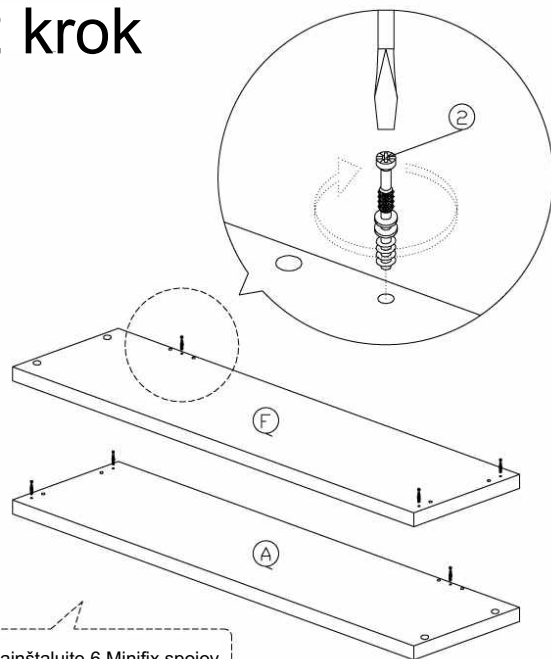


## 1 krok

Namontujte 24 ks drevených kolíkov do jednotlivých panelov

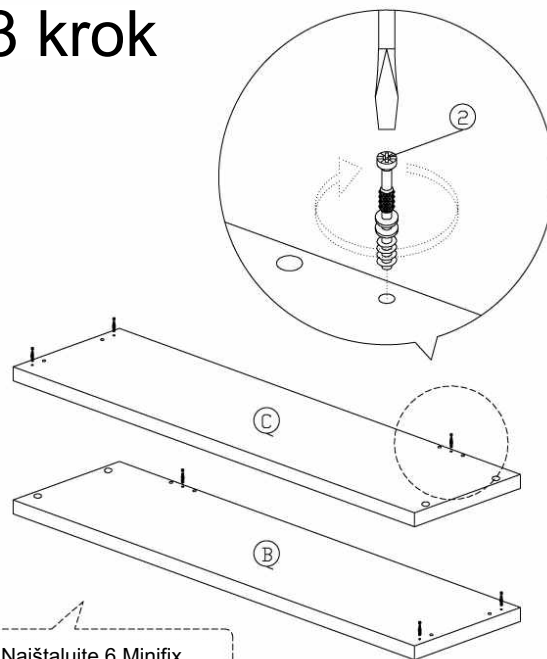


## 2 krok



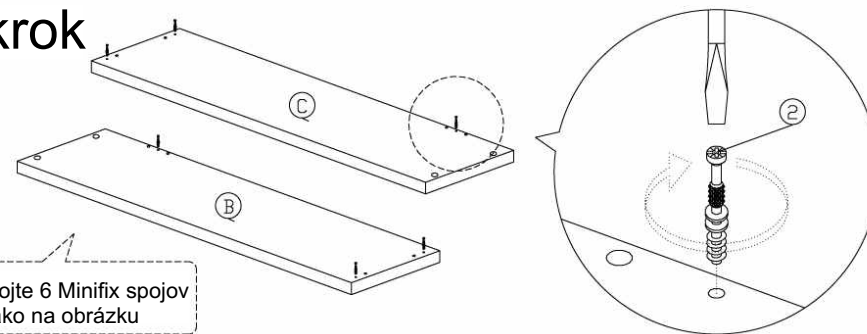
Nainštalujte 6 Minifix spojov do panelov A a B

## 3 krok



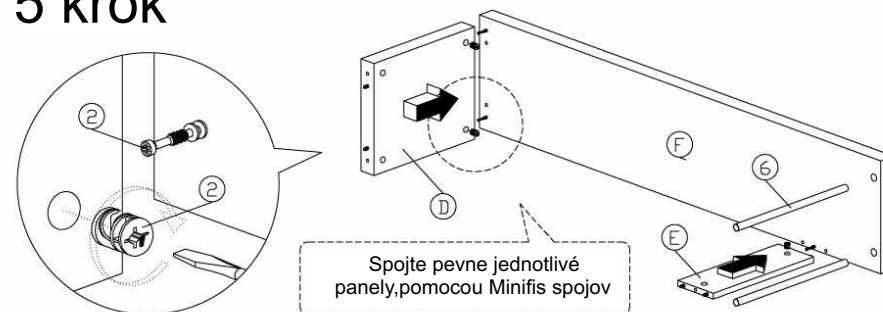
Nainštalujte 6 Minifix spojov do panelov C a B

## 4 krok



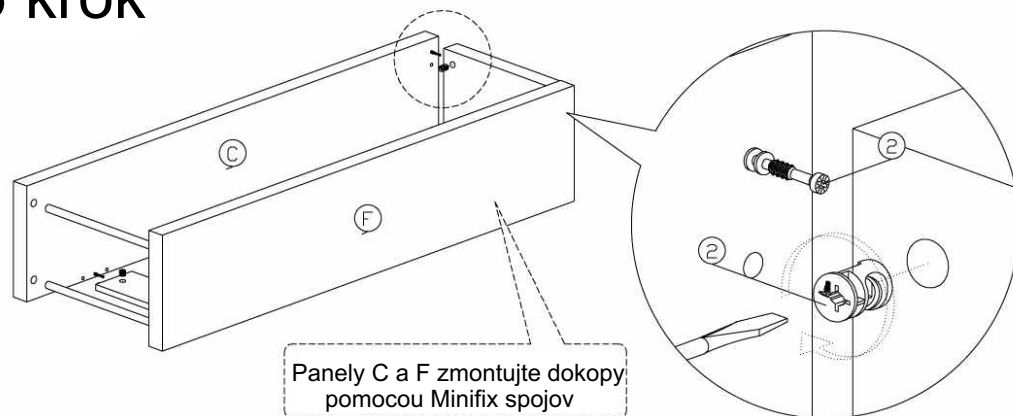
Pripojte 6 Minifix spojov ako na obrázku

## 5 krok



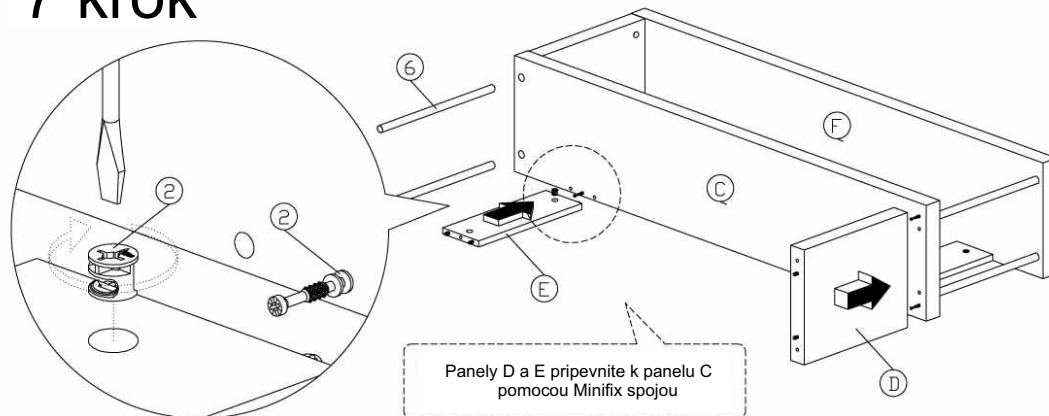
Spojite pevne jednotlivé panely, pomocou Minifix spojov

## 6 krok



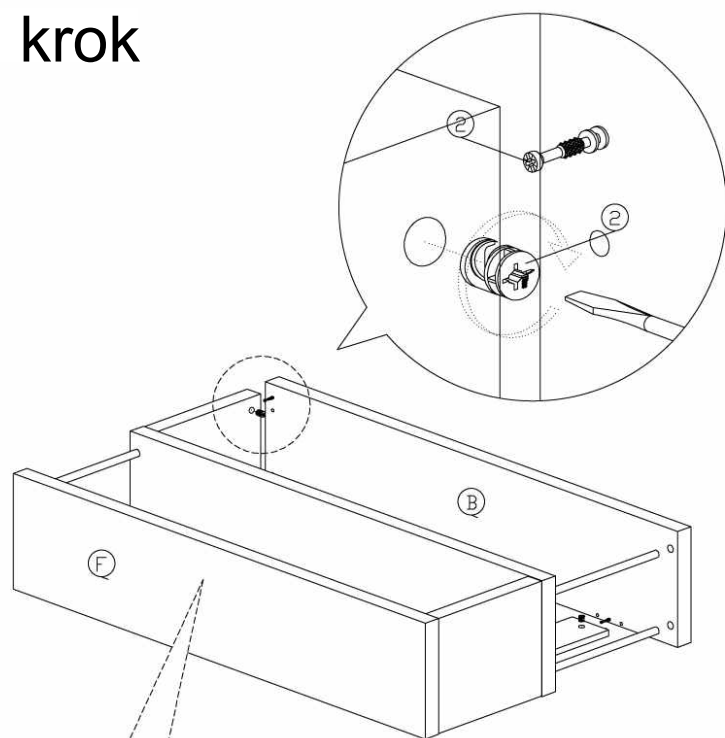
Panely C a F zmontujte dokopy pomocou Minifix spojov

## 7 krok



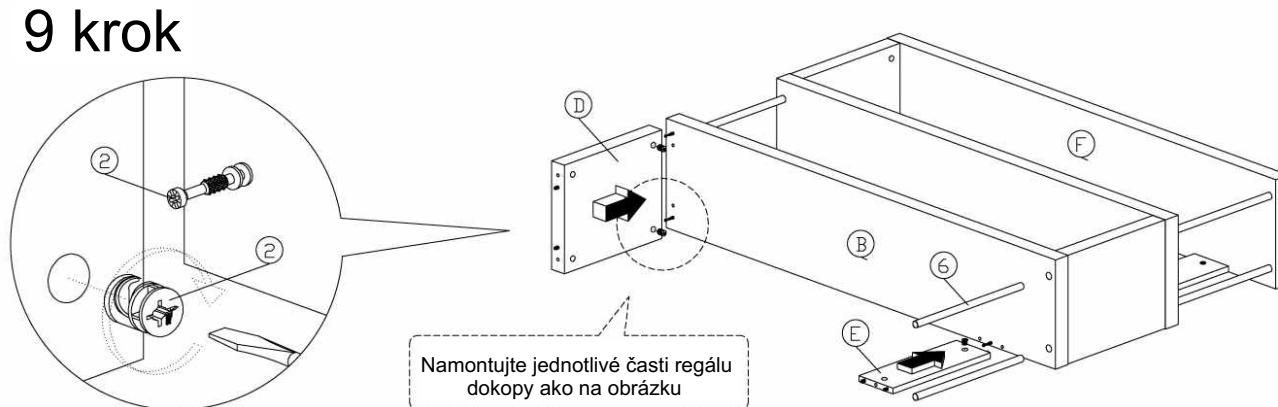
Panely D a E pripevnite k panelu C pomocou Minifix spojov

## 8 krok



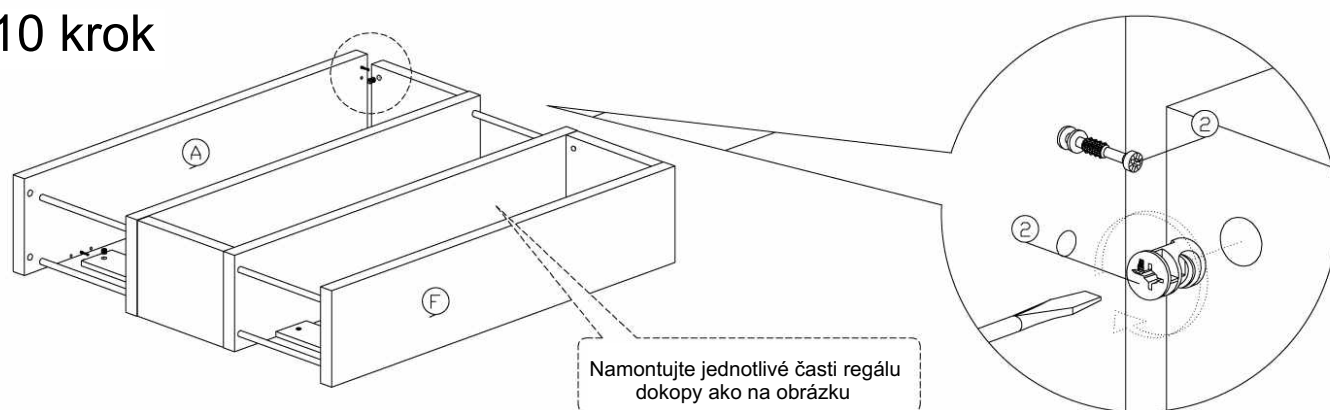
Namontujte jednotlivé časti regálu dokopy ako na obrázku

## 9 krok



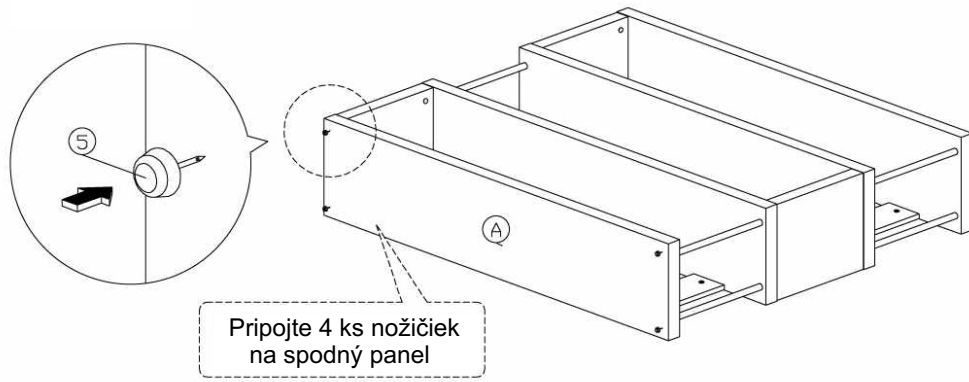
Namontujte jednotlivé časti regálu dokopy ako na obrázku

## 10 krok

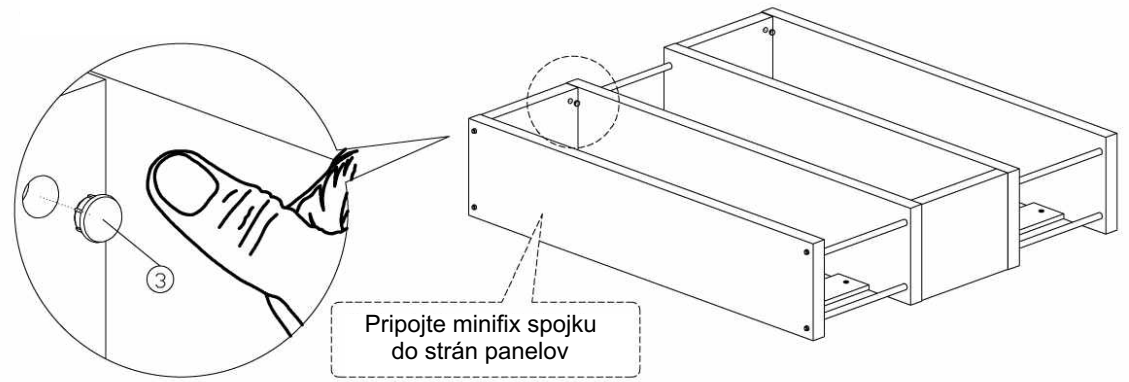


Namontujte jednotlivé časti regálu dokopy ako na obrázku

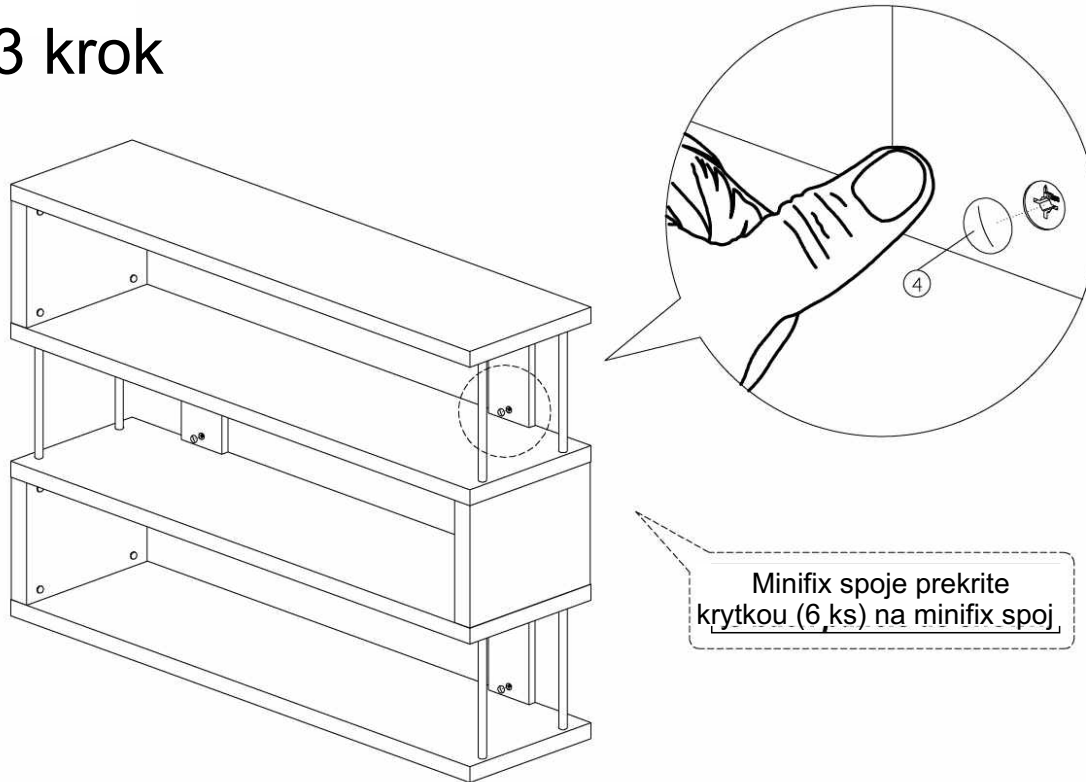
## 11 krok



## 12 krok



## 13 krok



## Komplet

