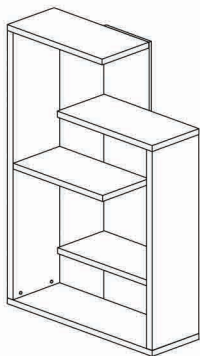


Montážný návod

Model : D - 256



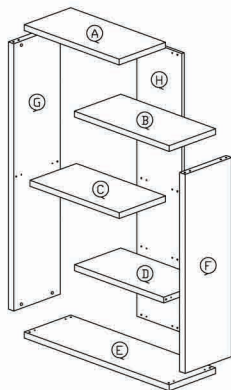
Zoznam príslušenstva k montáži

č. náčres	popis	ks.
1	8x25mm drevený kolík	22ks.
2	M5x38mm skrutka	10ks.
3	15MM Minifix spoj	12 párov
4	15mm Kryt na skrutku	12ks.
5	nožička	6 ks.

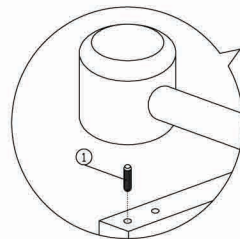
ukážka montáže spojov



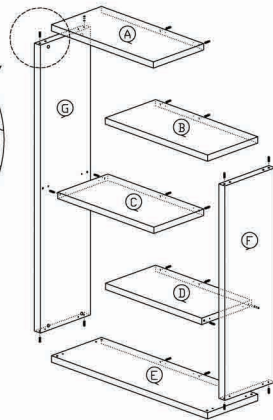
Zoznam častí



Krok 1

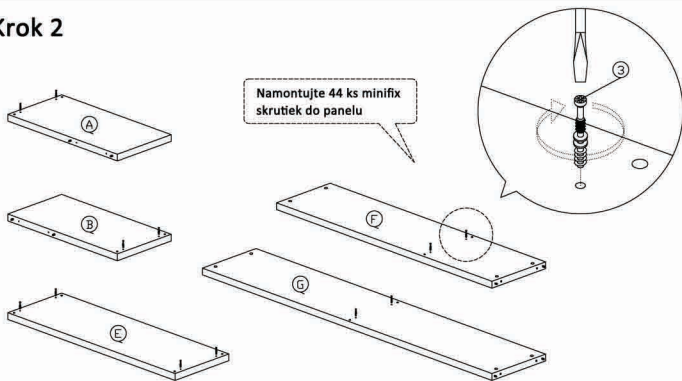


vložte a dotlačte 44 ks drevených kolíkov na všetky časti



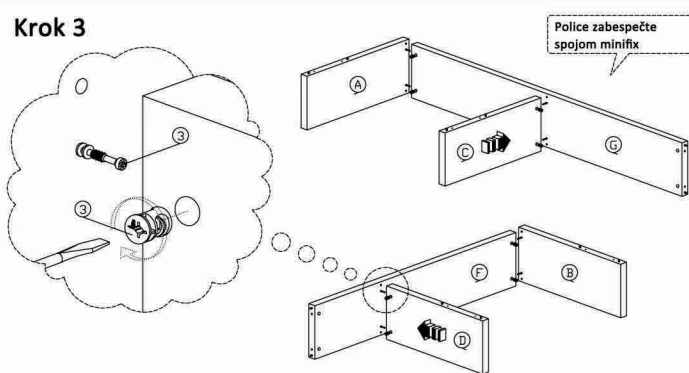
Krok 2

Namontujte 44 ks minifix skrutiek do panelu



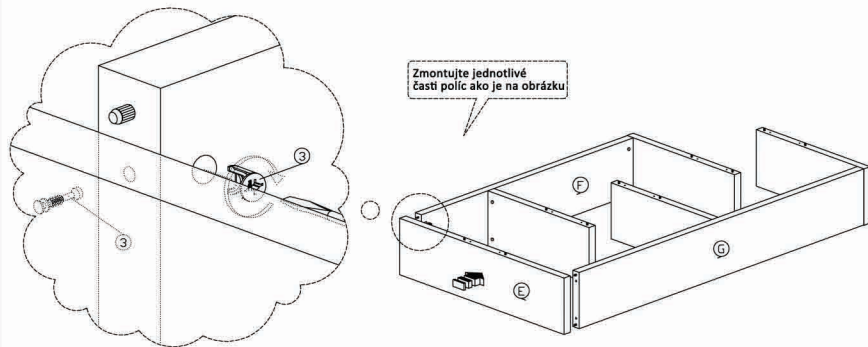
Krok 3

Police zabezpečte spojom minifix

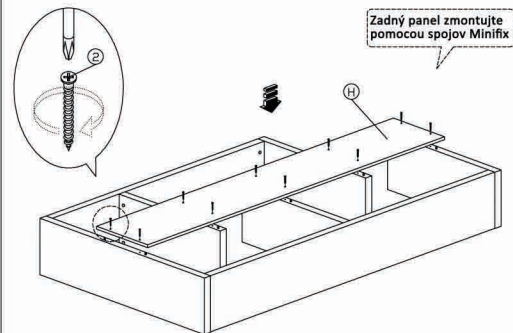


Montážny návod

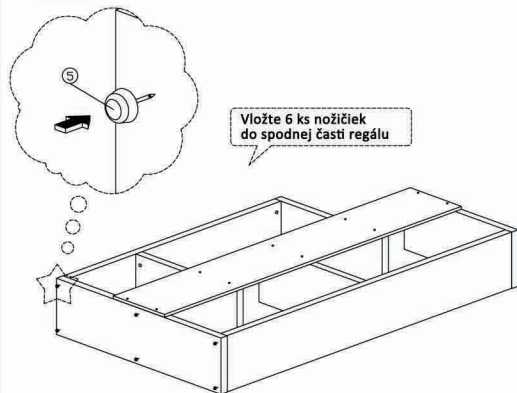
Krok 5



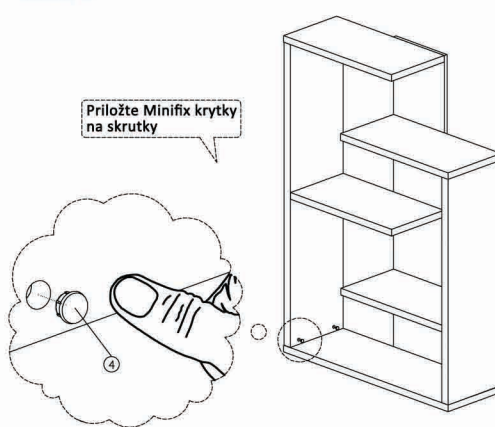
Krok 6



Krok 7



Krok 8



Komplet

