

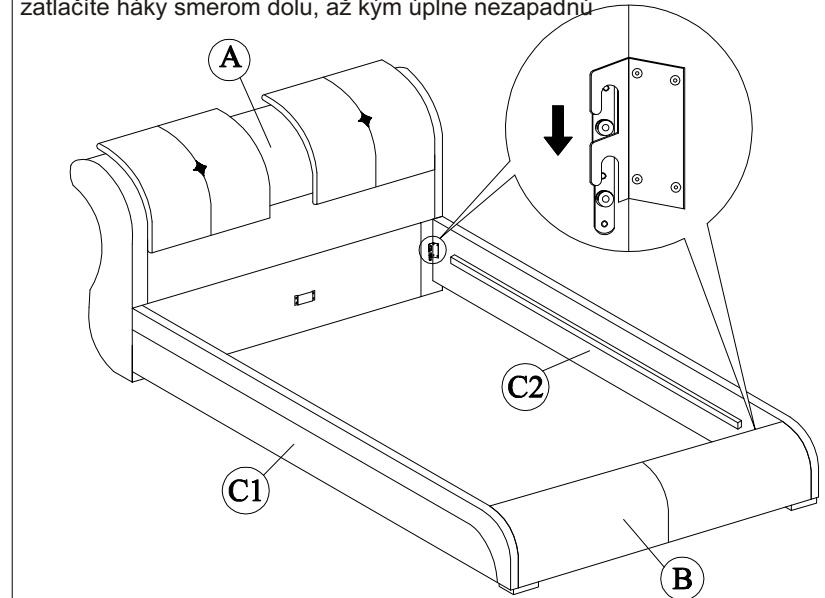
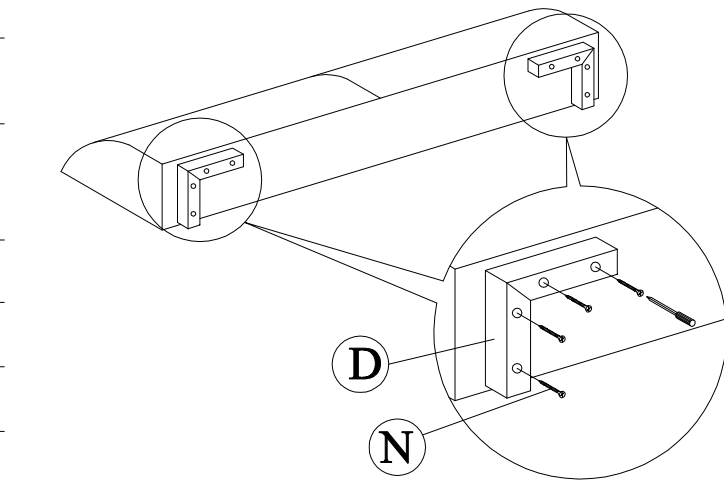
NÁVOD NA MONTÁŽ

TORENZO CF 8249

KROK 1: Pripevnite bočnice (C) k čelu (A) a zánožiu (B) tak, že zatlačíte háky smerom dolu, až kým úplne nezapadnú

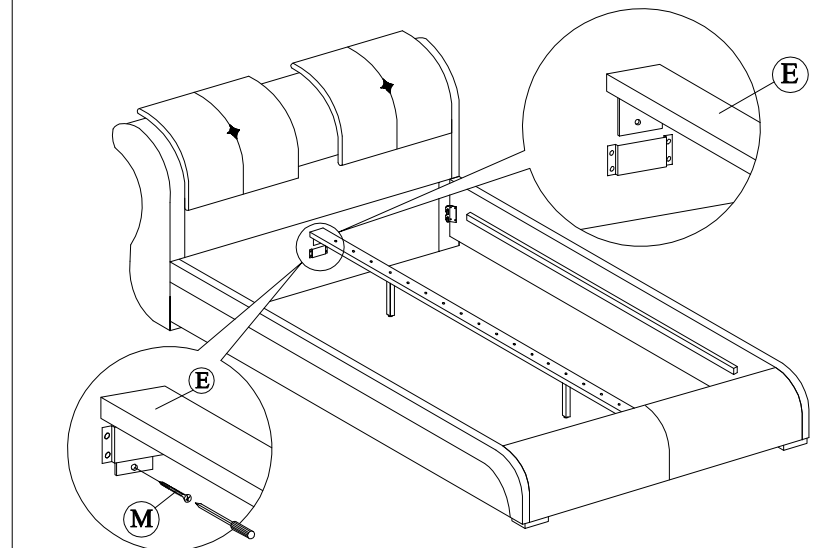
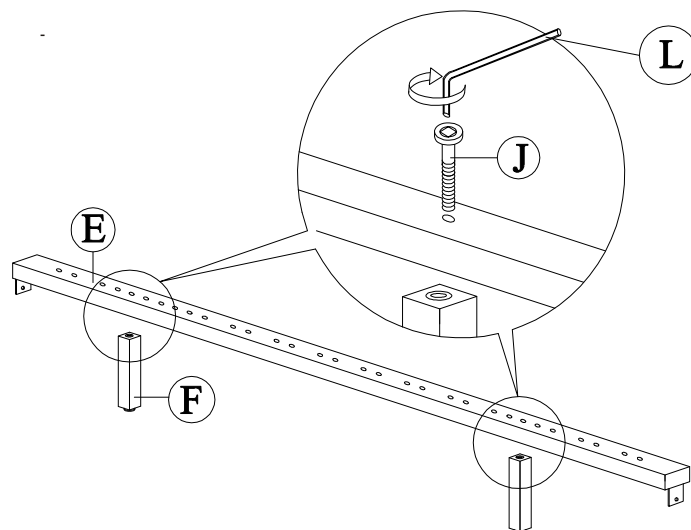
KROK 2: Pripevnite bočnice (C) k čelu (A) a zánožiu (B) tak, že zatlačíte háky smerom dolu, až kým úplne nezapadnú

A		1ks
B		1ks
C		2ks
D		2ks
E		1ks
F		2ks
G		28ks
H		14ks
I		28ks
J		2ks
K		1ks
L		1ks
M		2ks
N		8ks
O		3ks
P		1ks



KROK 3: Pripevnite podporné nohy (F) k stredovej lište postele (E) - vid' obrázok

KROK 4: Zasuňte stredovú lištu (E) do držiakov na čele postele (A) a na zánoží (B). Priskrutkujte skrutkovačom (nie je v balení) skrutky (M)



KROK 5: Priskrutkujte spevňvaciu lištu roštu (P) k bočniciam. Pripevnite všetky 4 rohy postele, potom pripevnite držiaky lamiel a následne do nich upevnite lamely roštu - vid' obrázok

