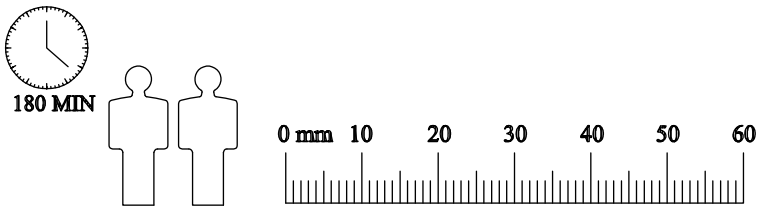
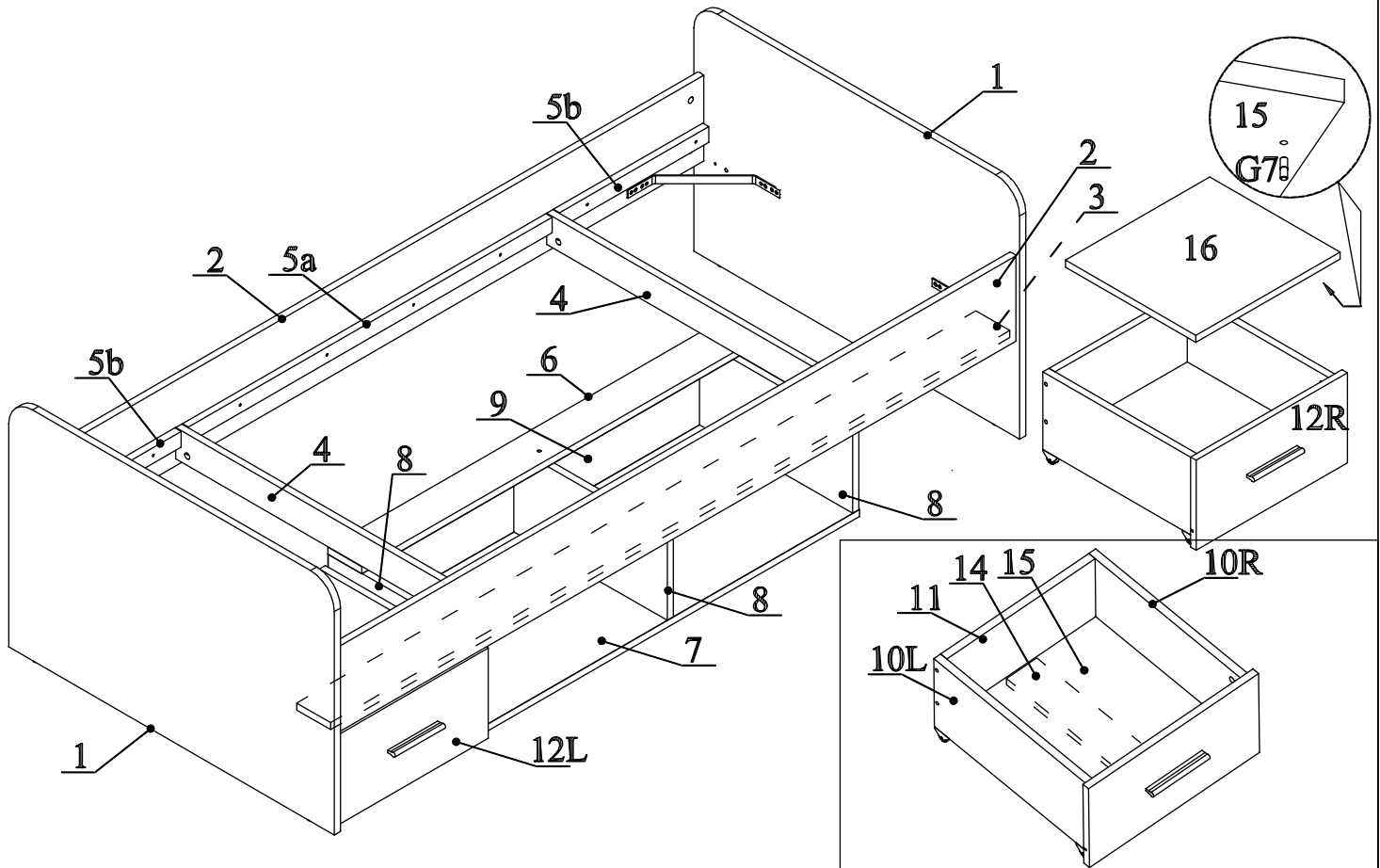


montážny návod Emio

pred montážou prosíme preštudovať montážny návod

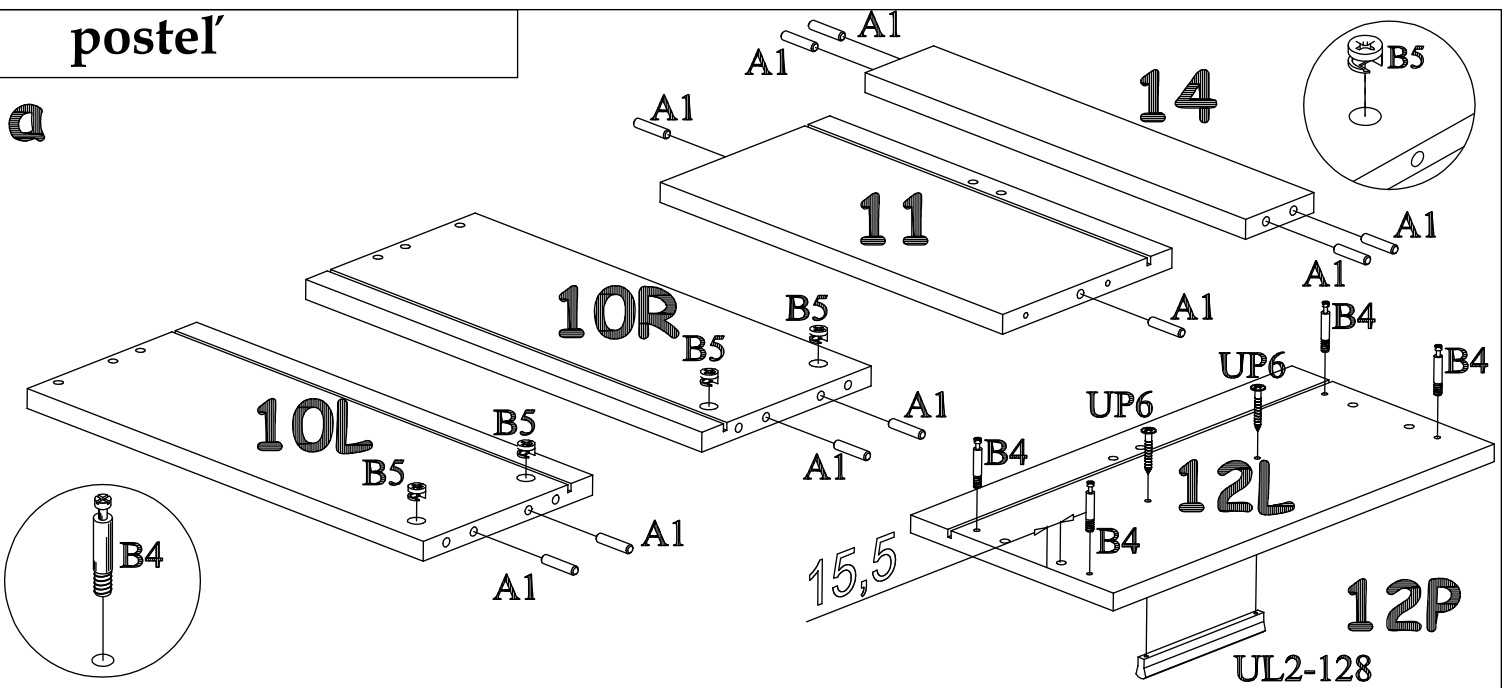
postel' typ 4



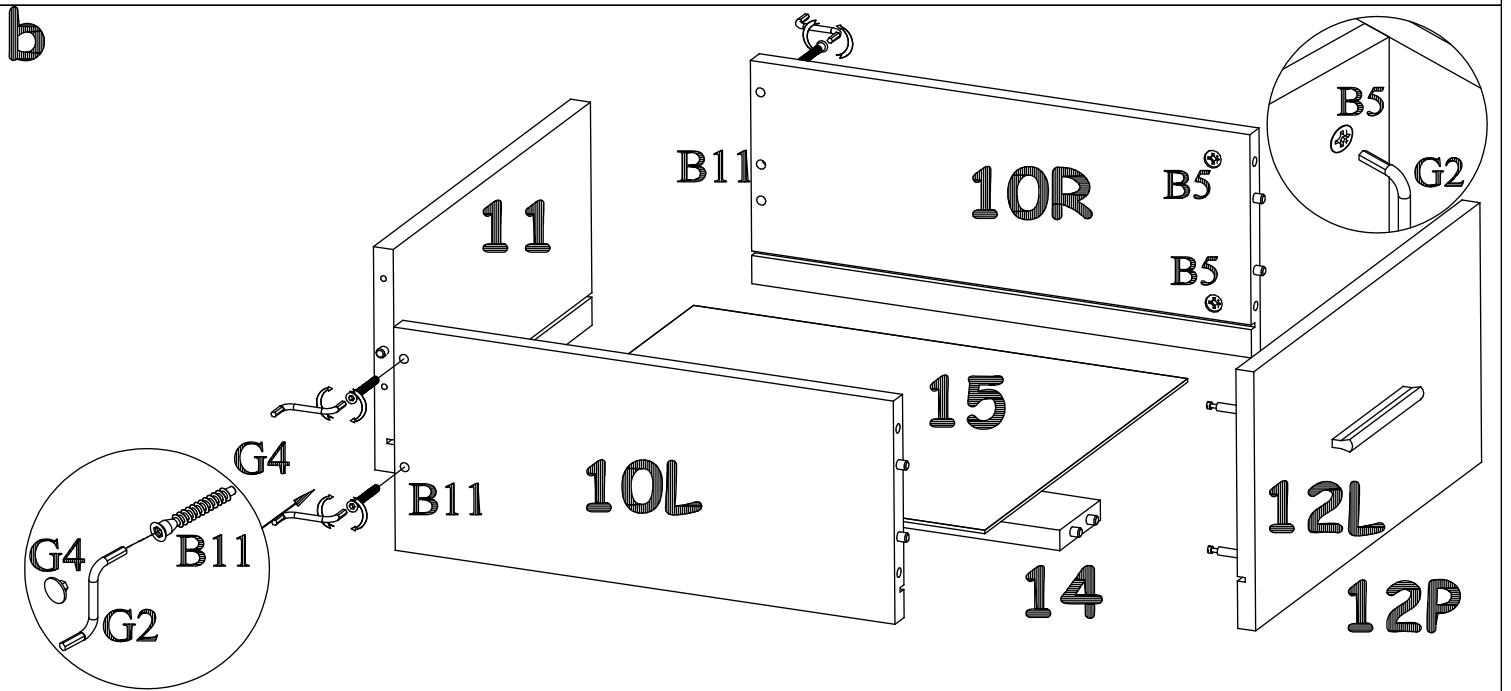
B5 ILOŠĆ 22 Ø15x12	B11 ILOŠĆ 20 Ø7x50	B4 ILOŠĆ 22 Ø5x13	A1 MENGE 46 Ø8x36	UL2-128 MENGE 2	G4 MENGE 20	UL128 MENGE 4
G2 MENGE 1	I2 MENGE 4	JP9 ILOŠĆ 16 ØUP3,5x16	I11 ILOŠĆ 4 Ø45	G5 ILOŠĆ 22	D11 ILOŠĆ 4 Ø3,5x25	
B3 ILOŠĆ 28 Ø1,4x25	EK1 MENGE 16	K1 MENGE 8	UP6 ILOŠĆ 20 ØUP4x30	G7 ILOŠĆ 4		

postel'

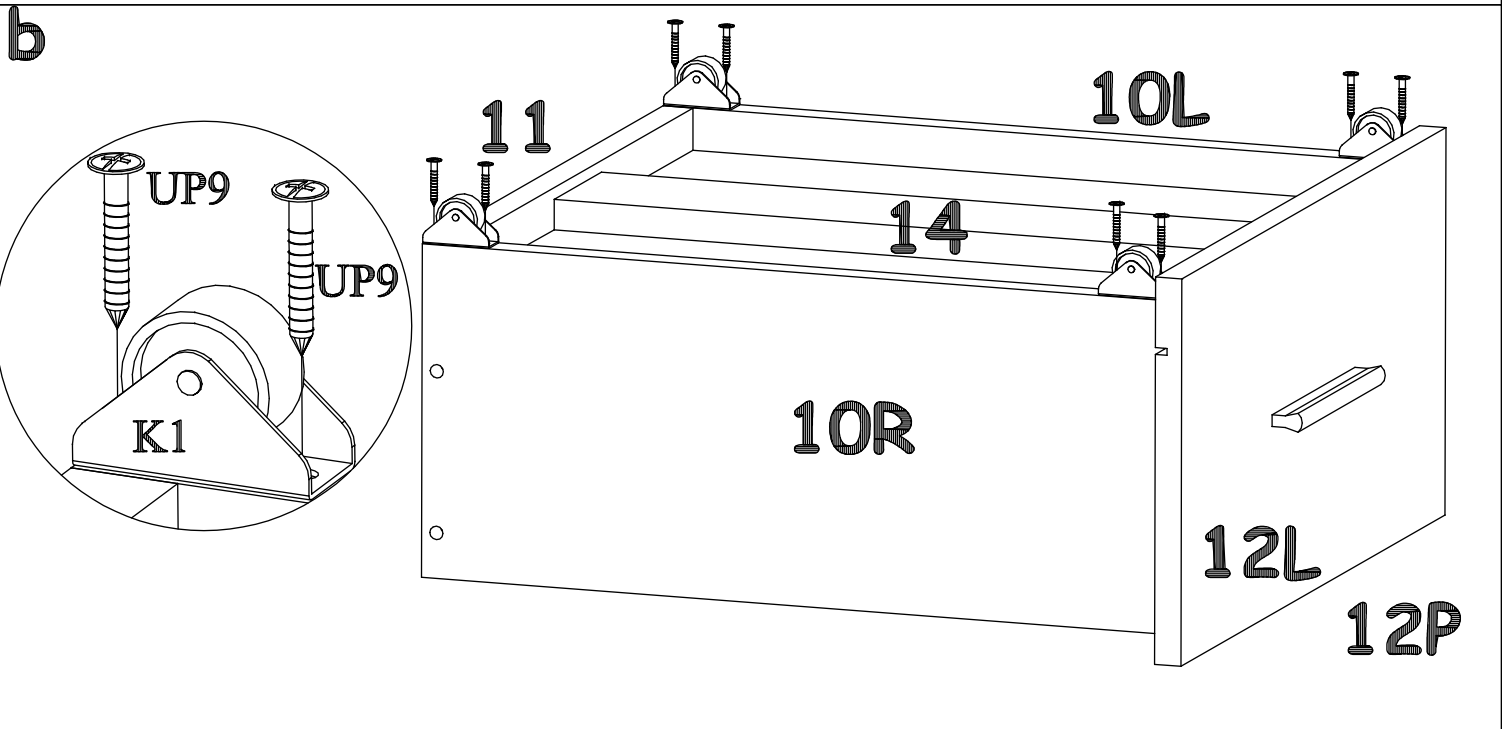
a



b

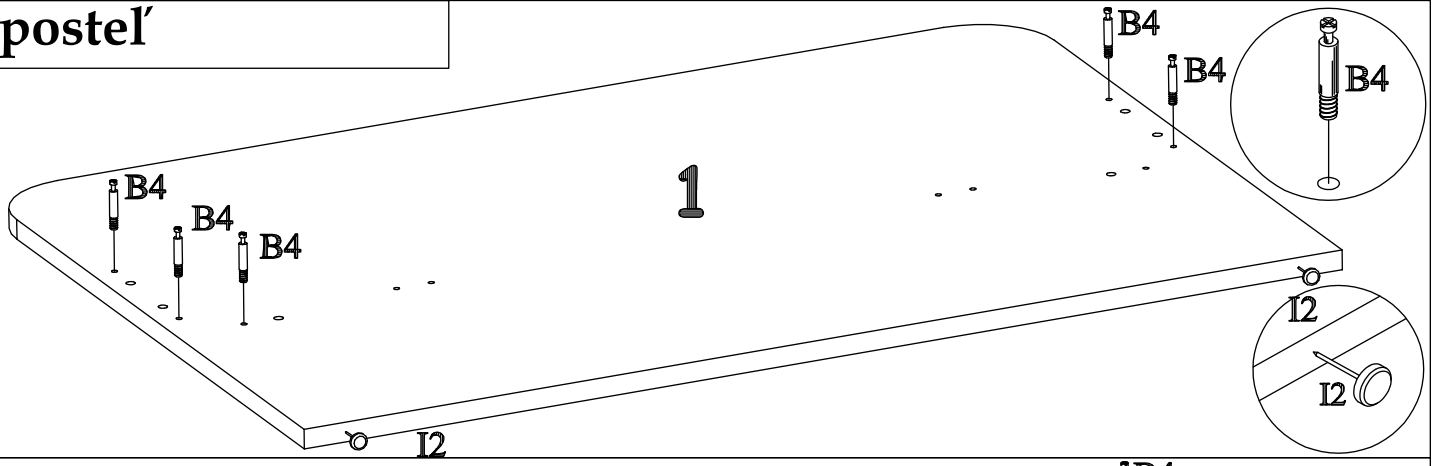


b

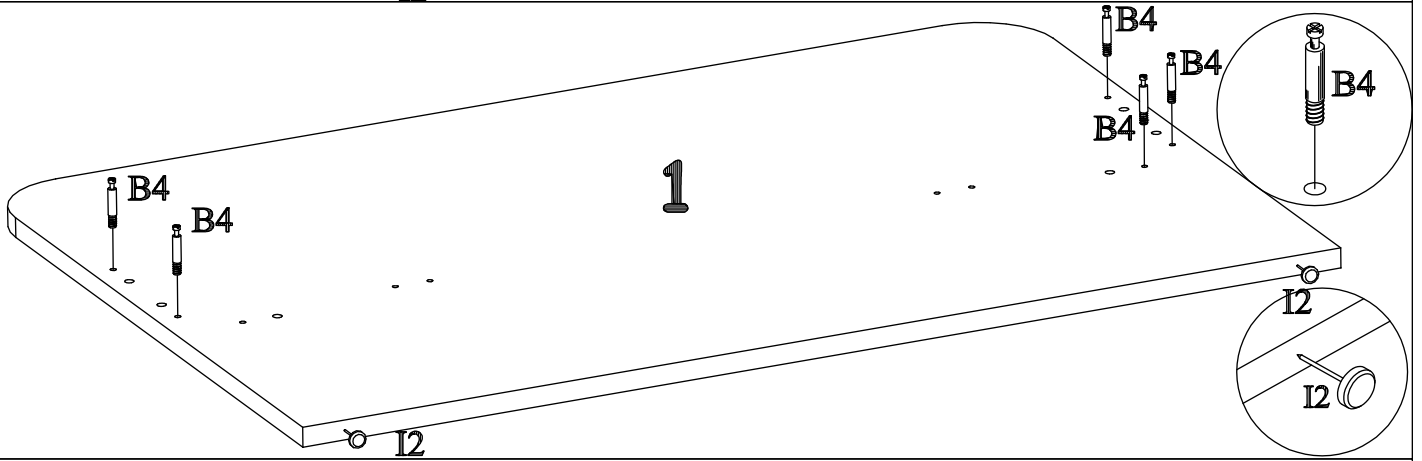


postel'

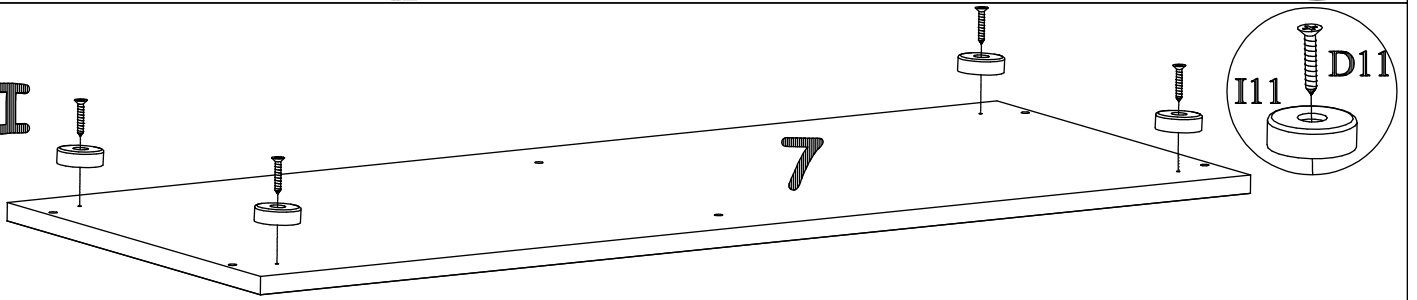
I



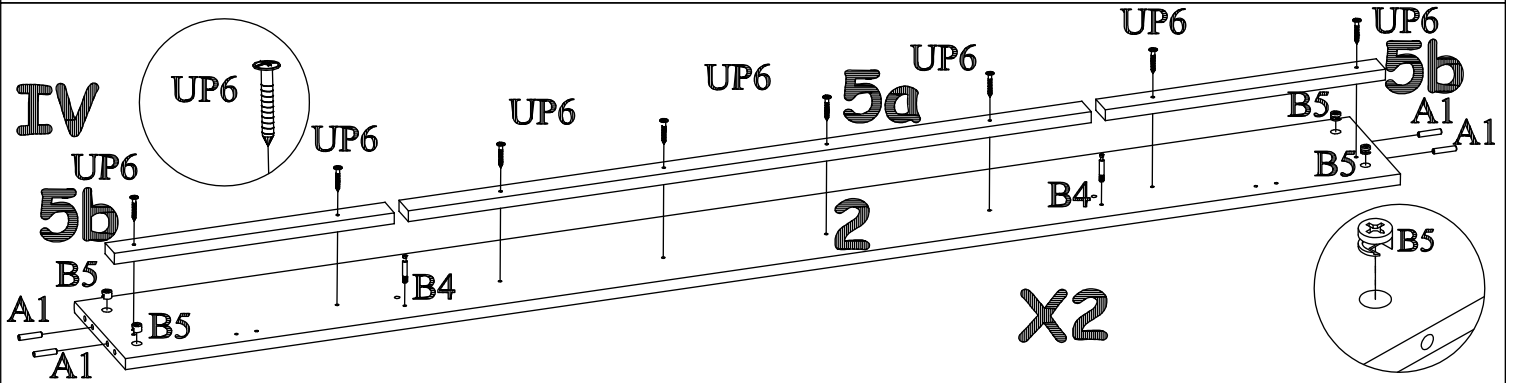
II



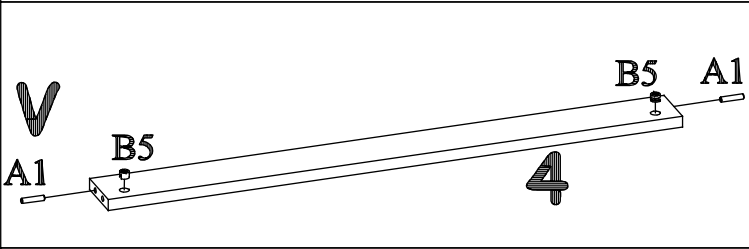
III



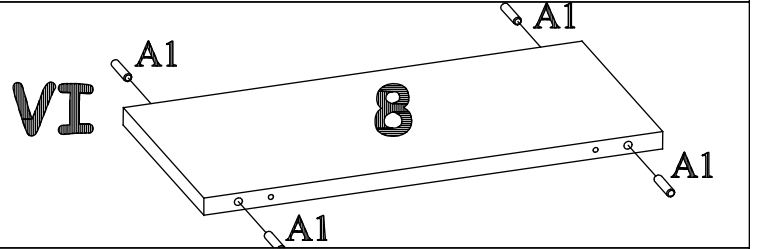
IV



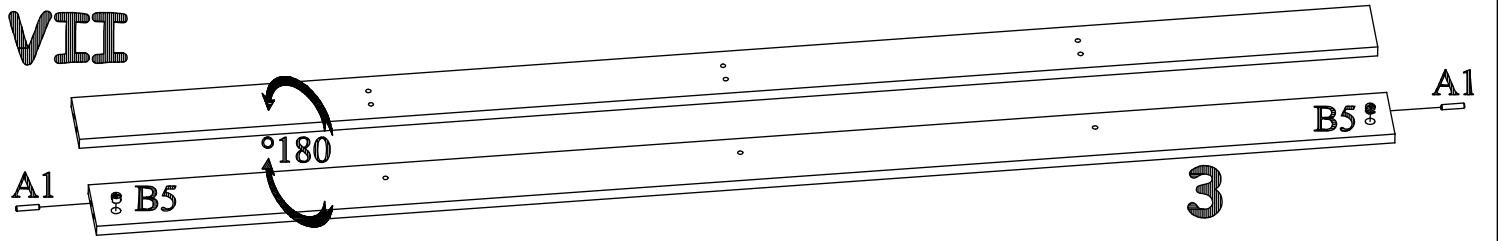
V



VI

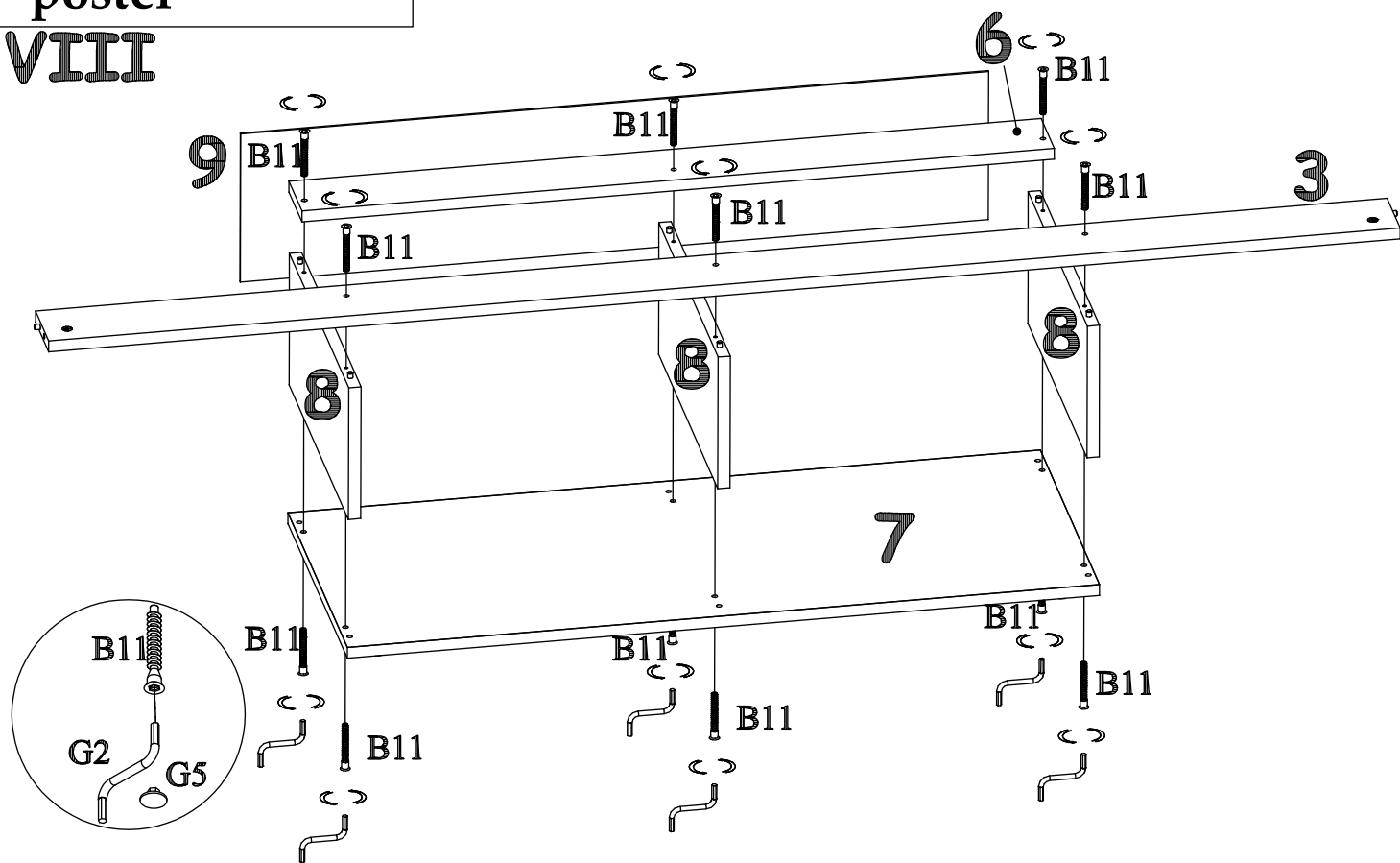


VII

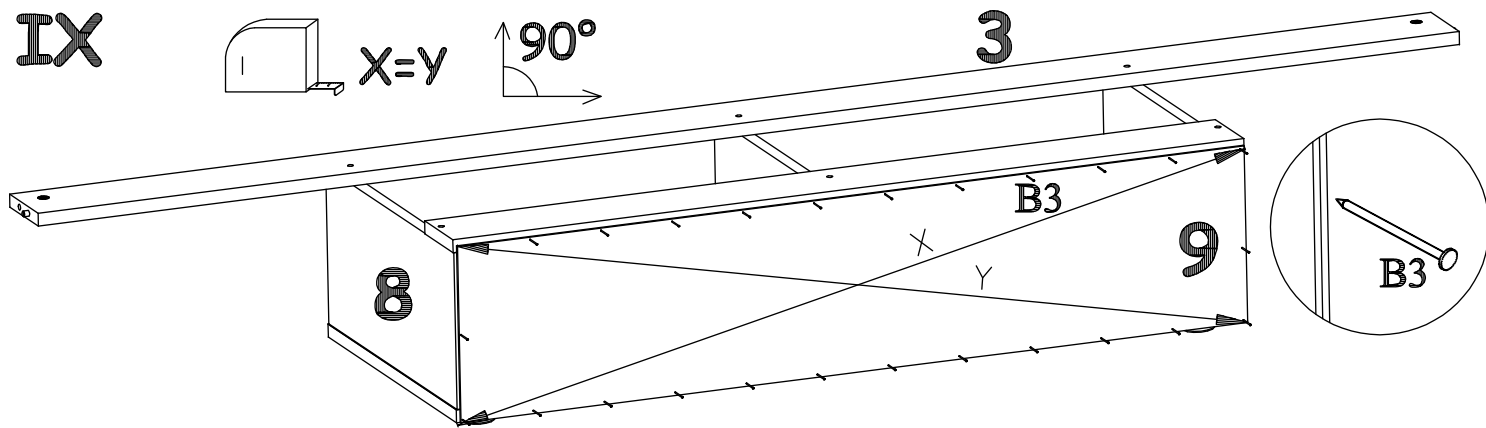
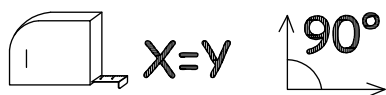


postel'

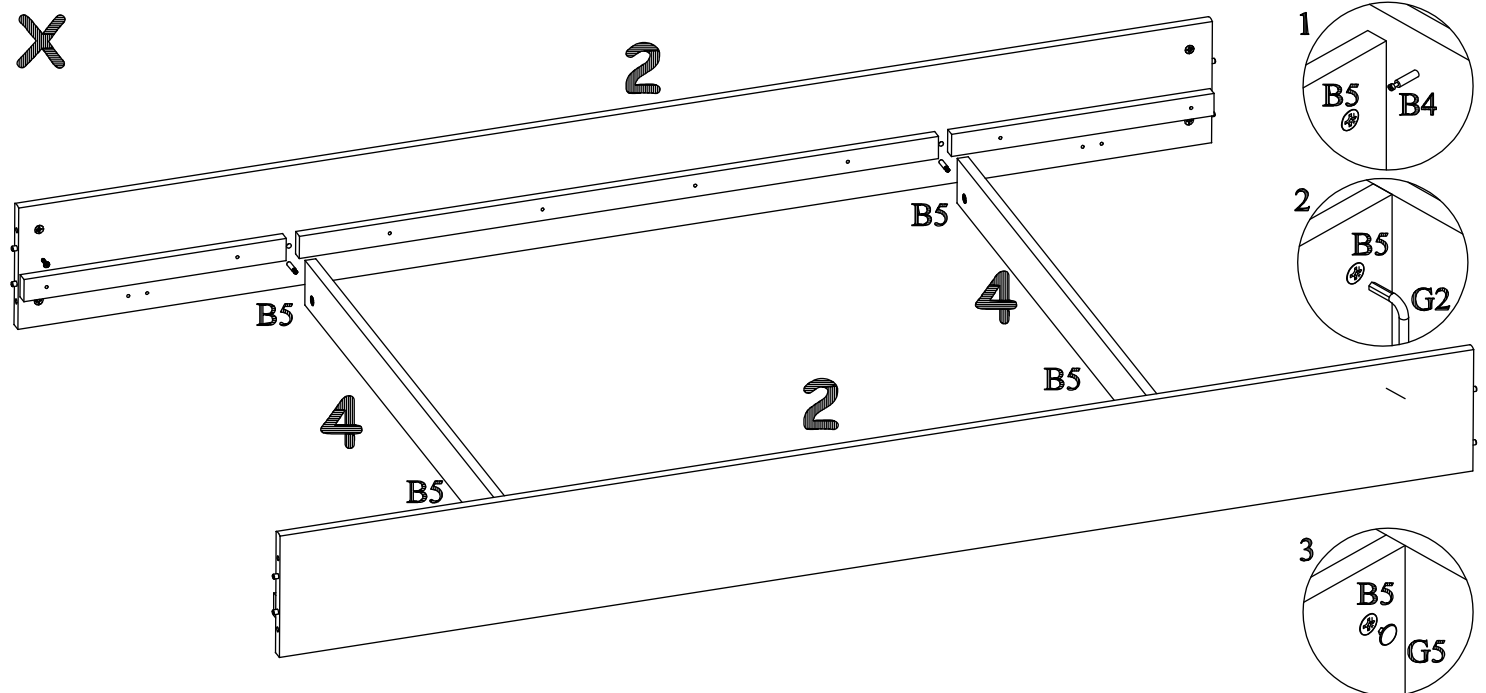
VIII



IX



X



postel'

XI

