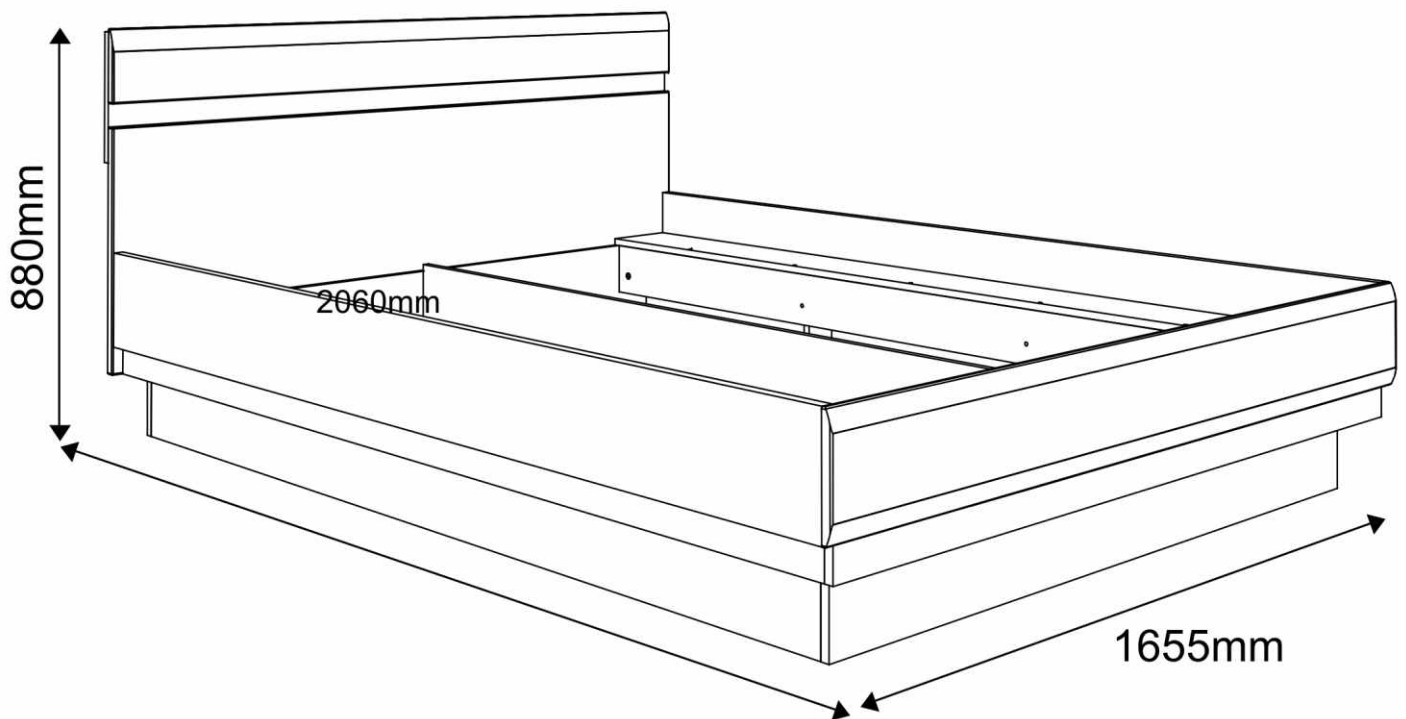




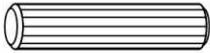




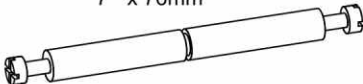



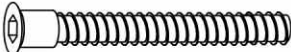

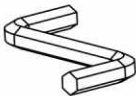
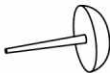
LINATET

TYP 92 - postel 160

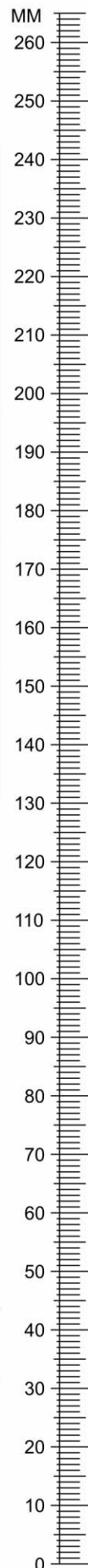
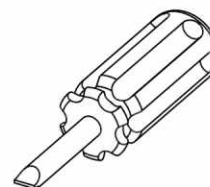
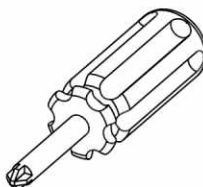
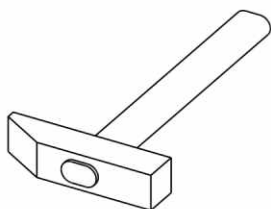


SKONTROLUJTE ČÁSTI V BALENÍ

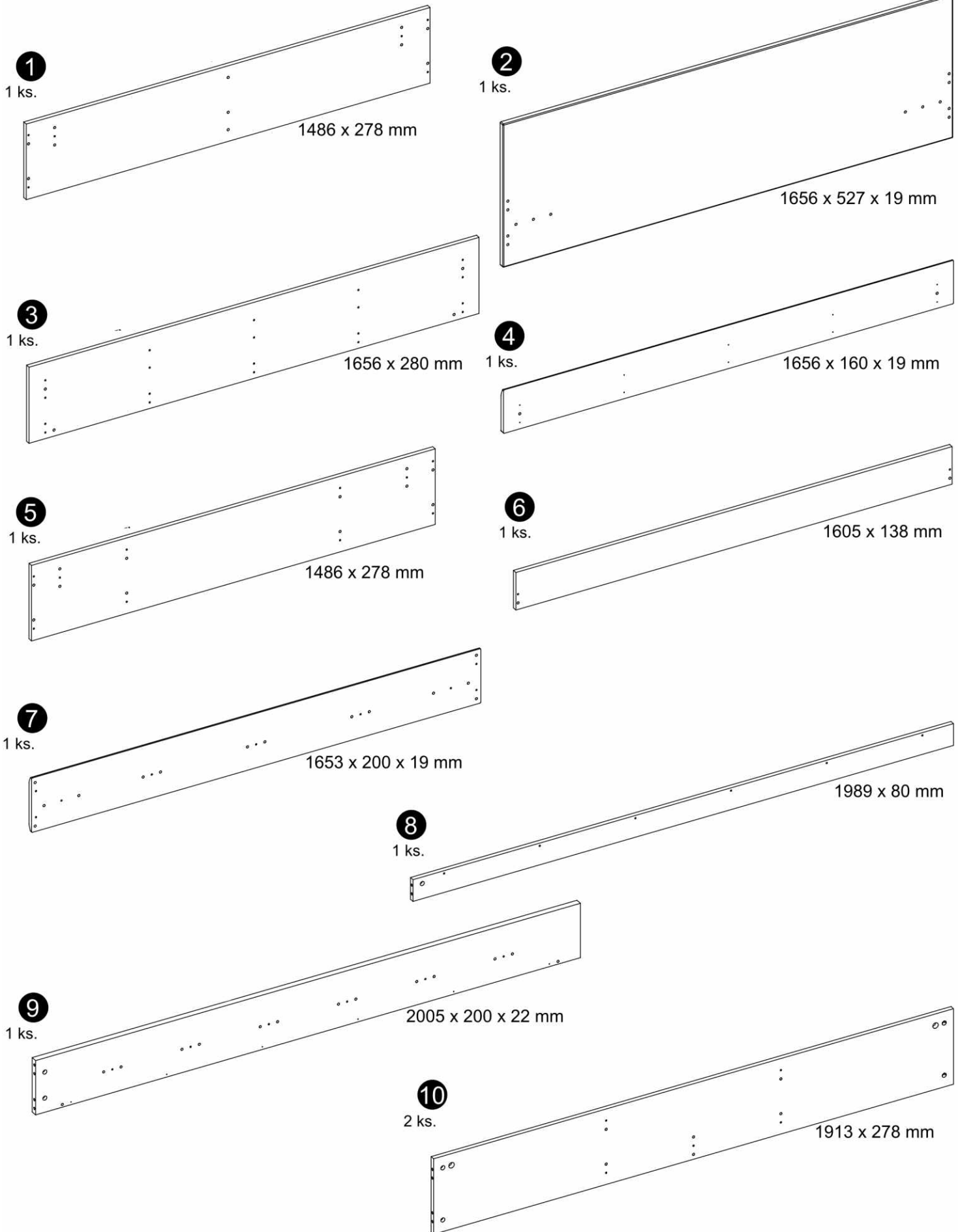
KOVANIE V BALENÍ

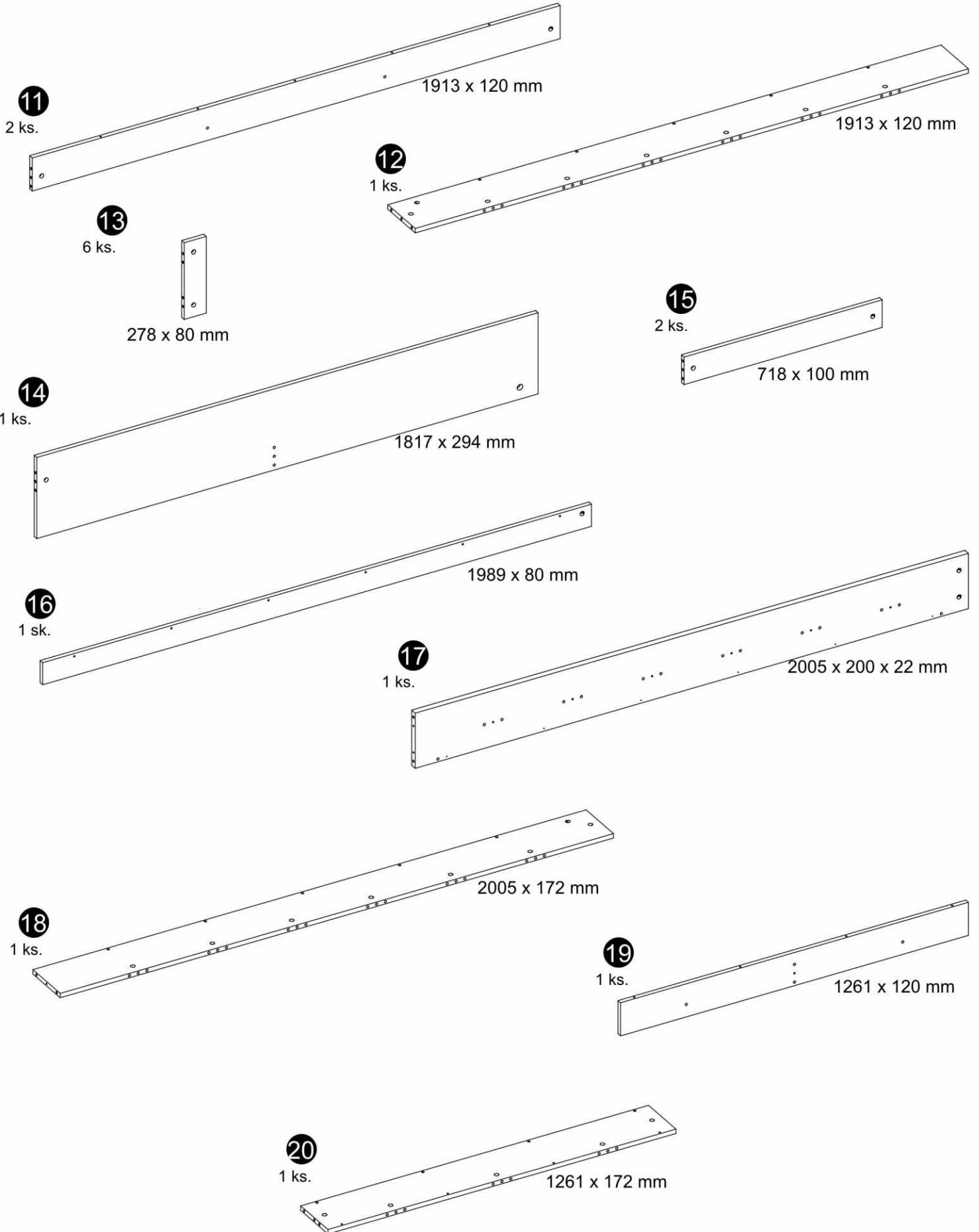
A0 8 ks. 8 x 24mm 	A1 96 ks. 8 x 35mm 	A2 4 ks. 8 x 45mm 
A3 2 ks. 8 x 60mm 	E0 56 ks. 	E1 56 ks. 15 x 12mm 
F1 50 ks. 6x 34mm 	F4 1 ks. 7 x 76mm 	F7 2 ks. 7 x 62mm 
G0 27 ks. 	G1 23 ks. 7 x 50mm 	G4 4 ks. 7x 60mm 
J6 36 ks. 4 x 30mm 	M 1 ks. 	O2 29 ks. 

POTREBNÉ NÁRADIE



ČÁSTI V BALENÍ





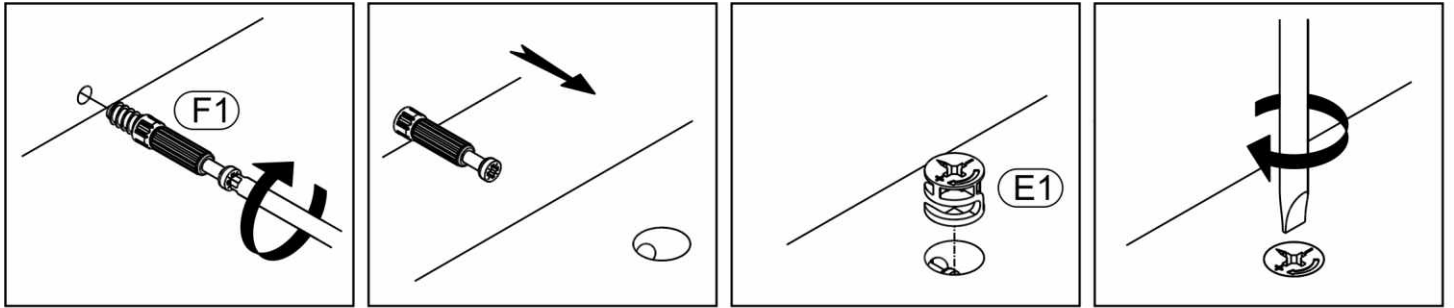
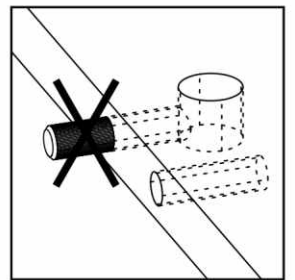
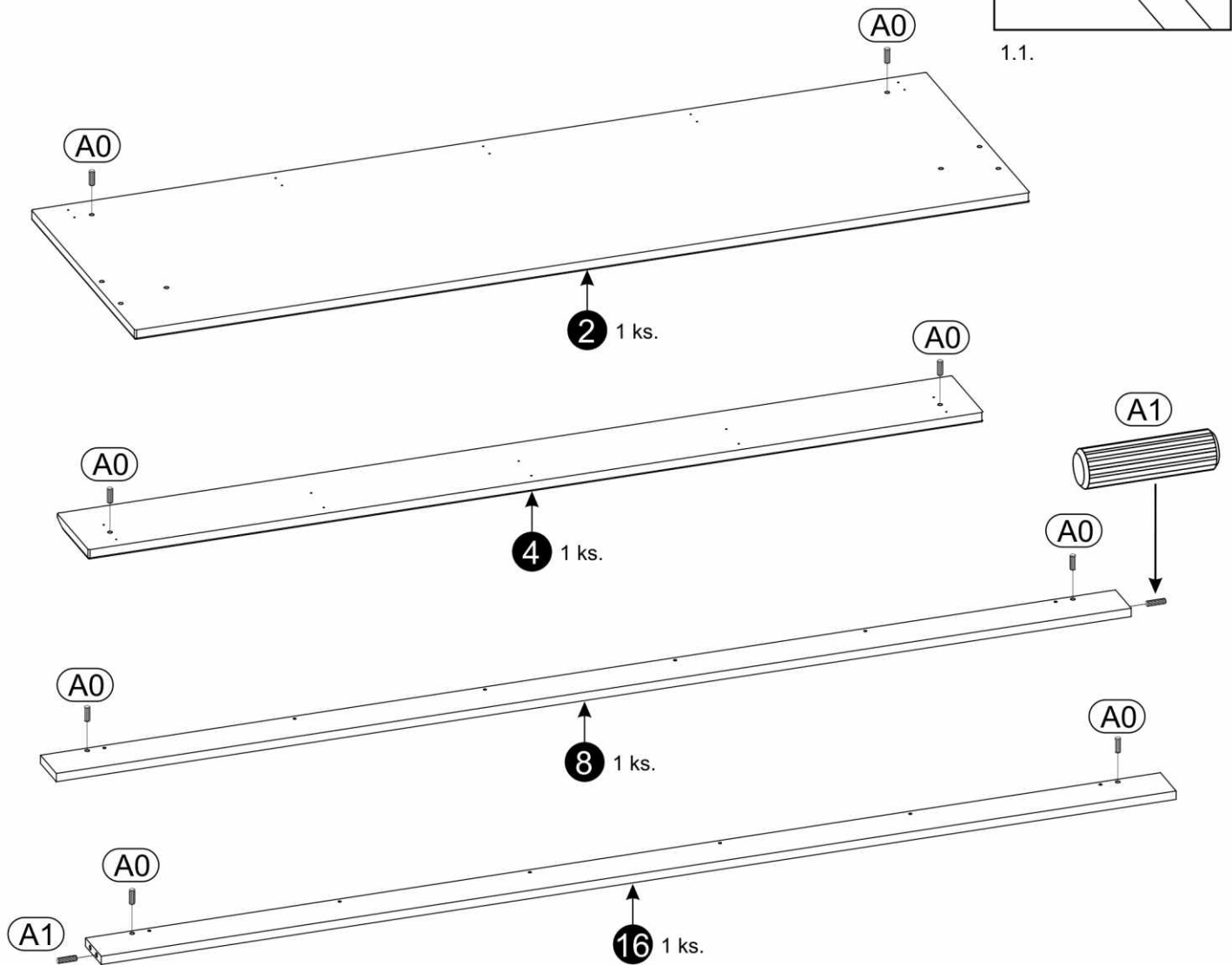


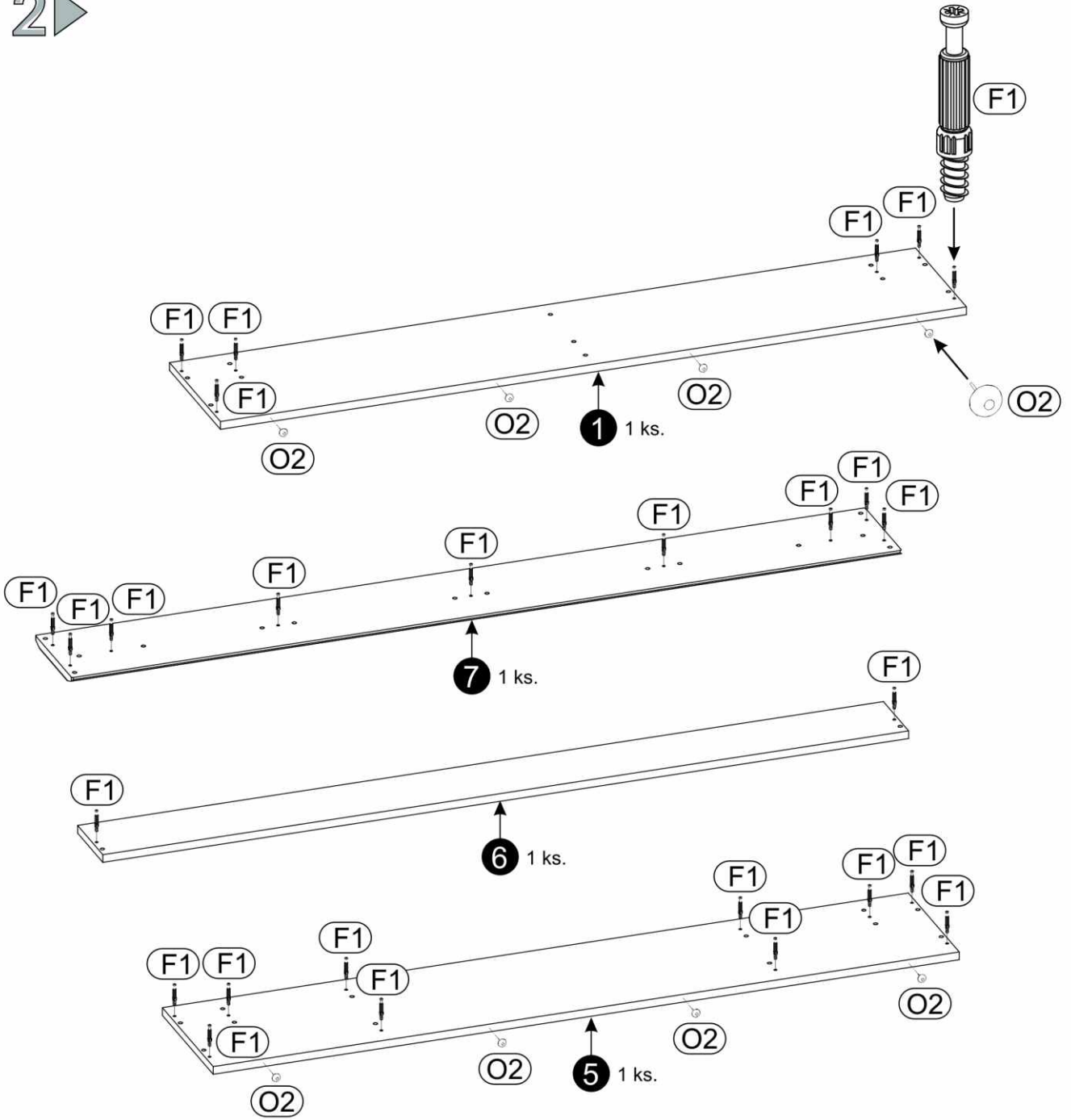
SCHÉMA SKLADANIA



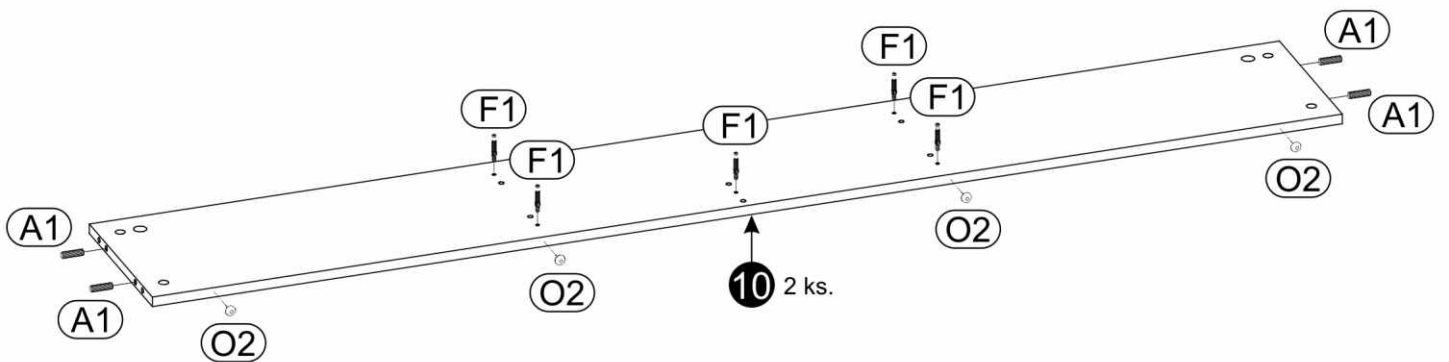
1.1.



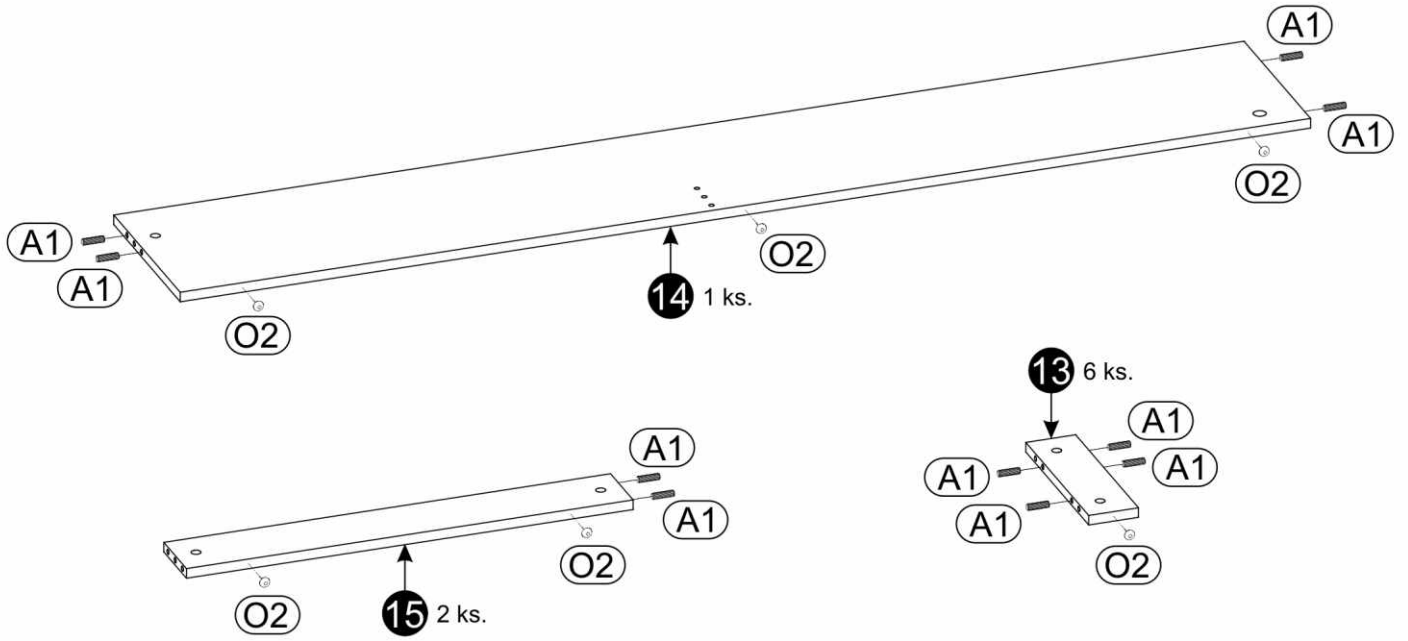
2 ▶



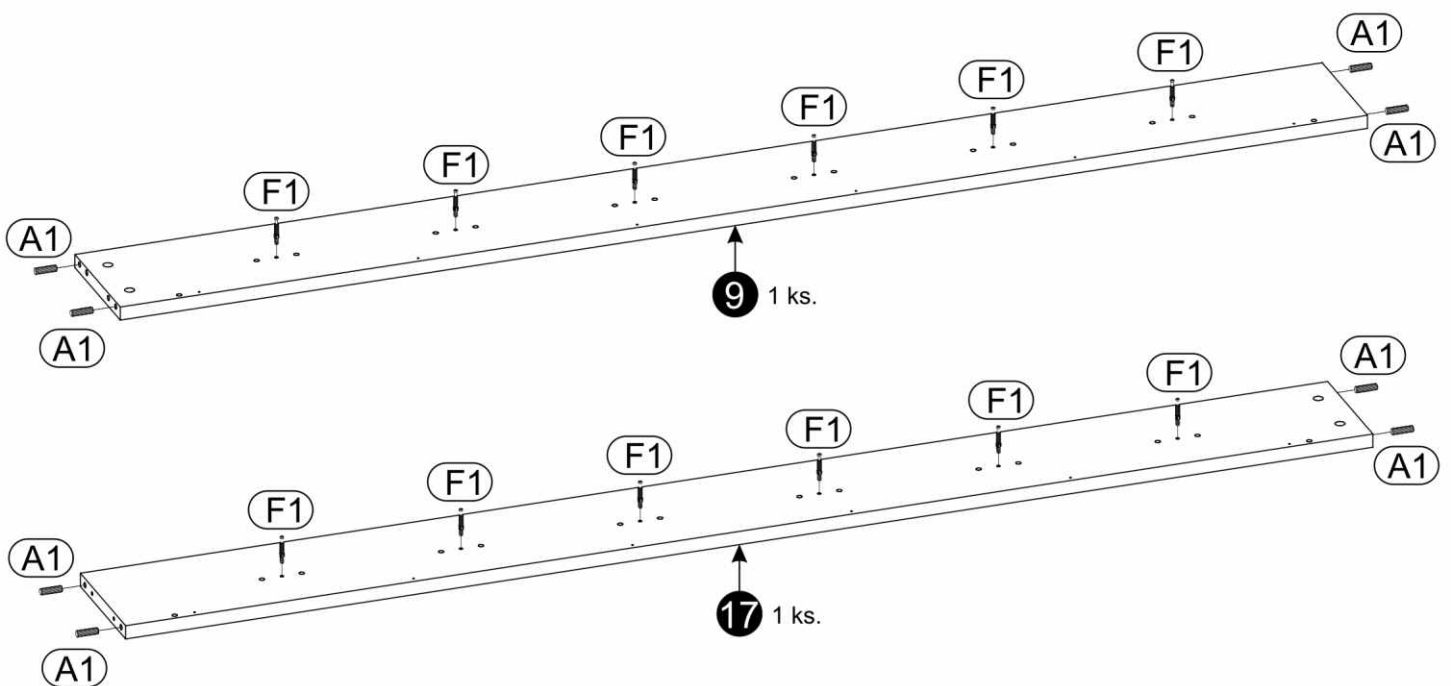
3 ▶



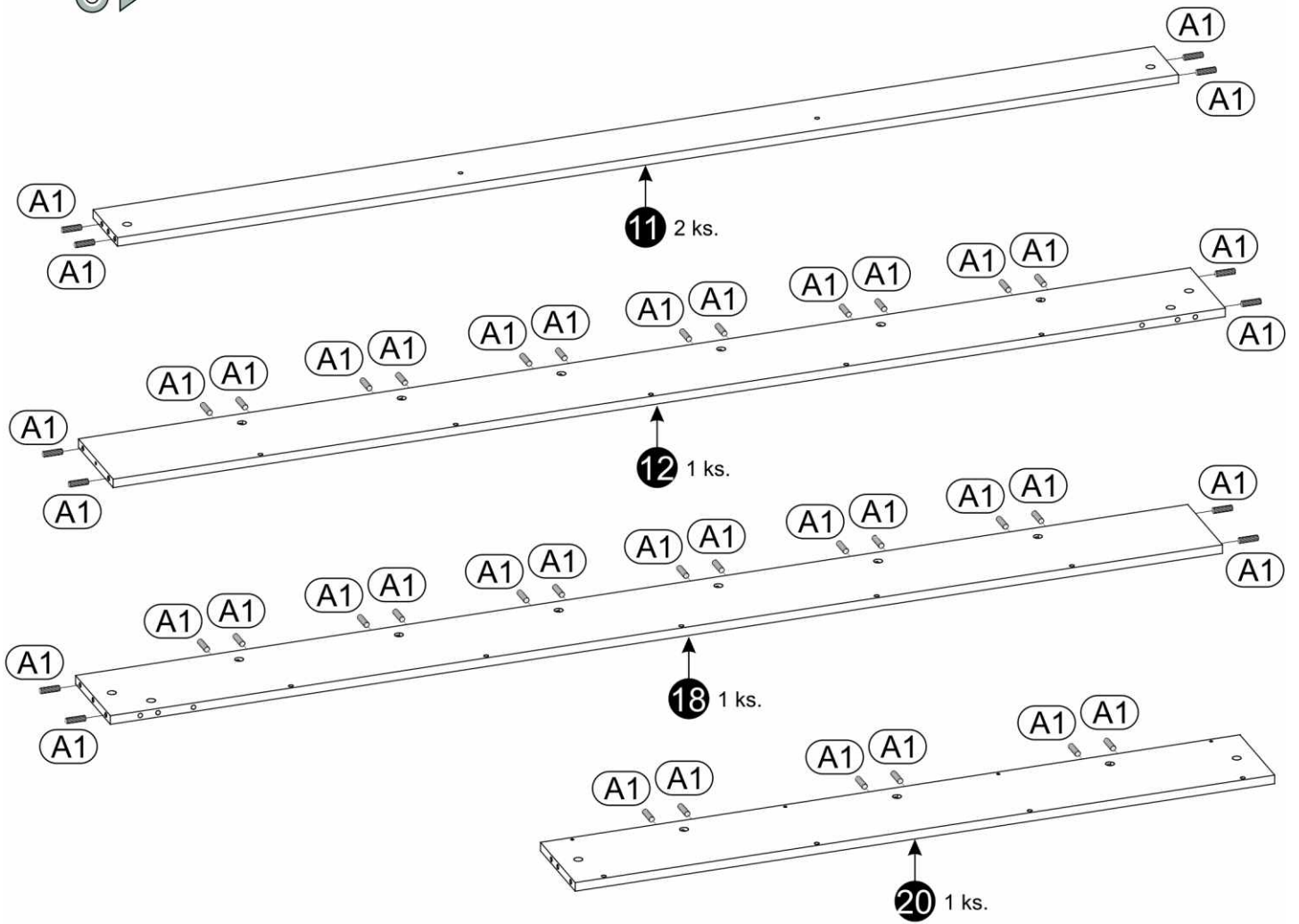
4 ▶



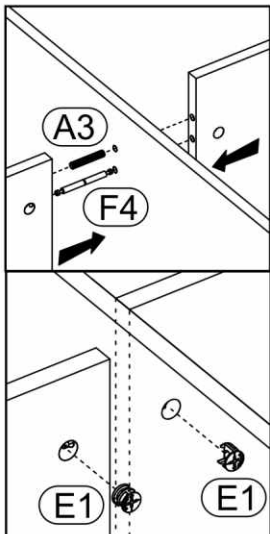
5 ▶



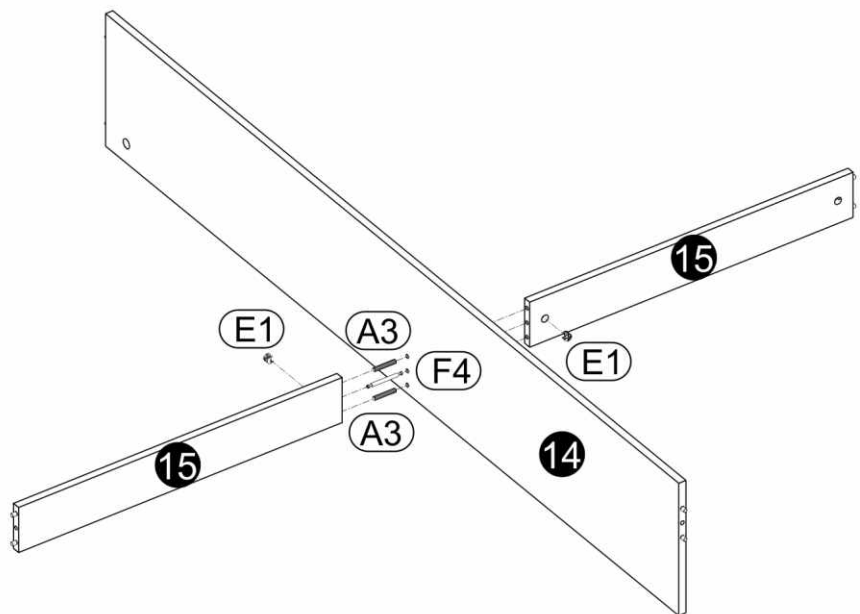
6 ▶



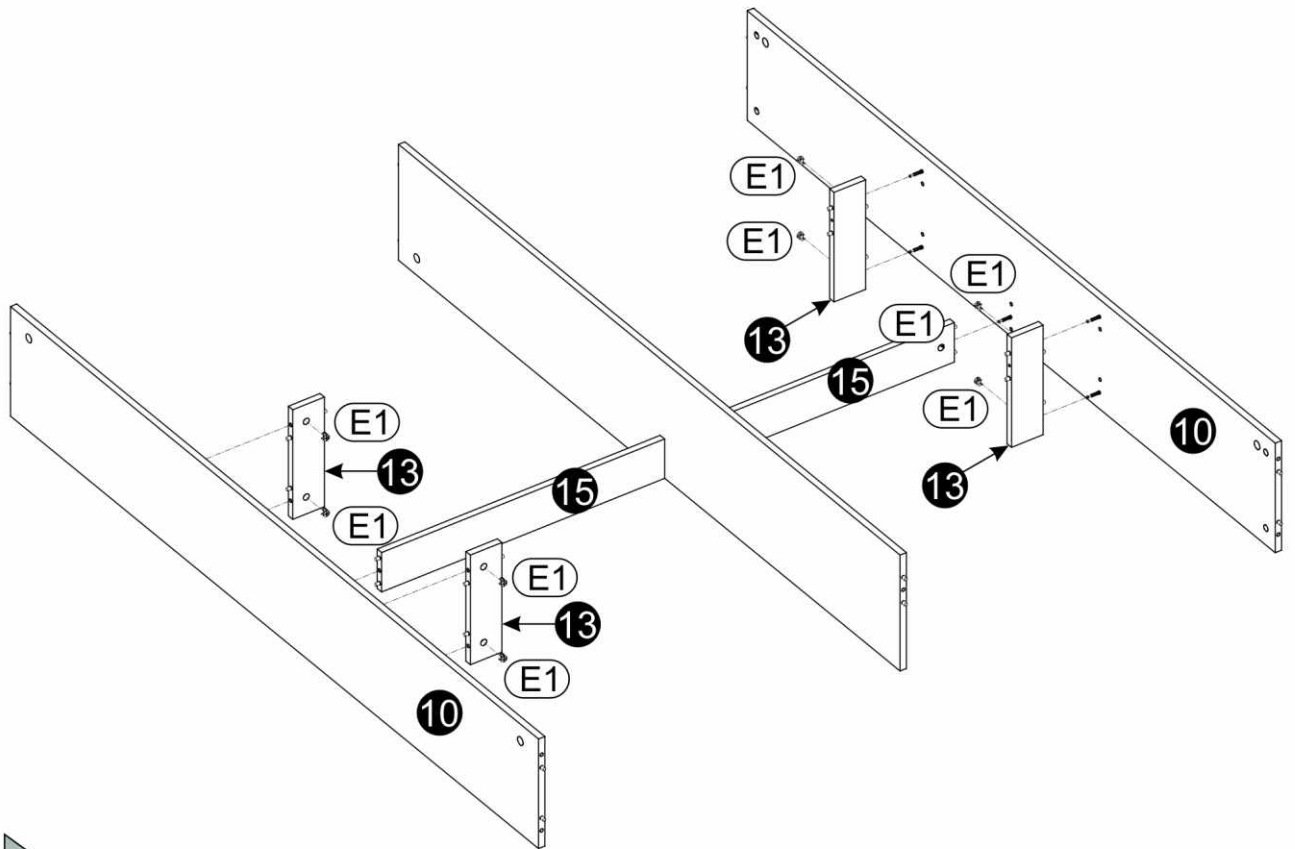
7 ▶



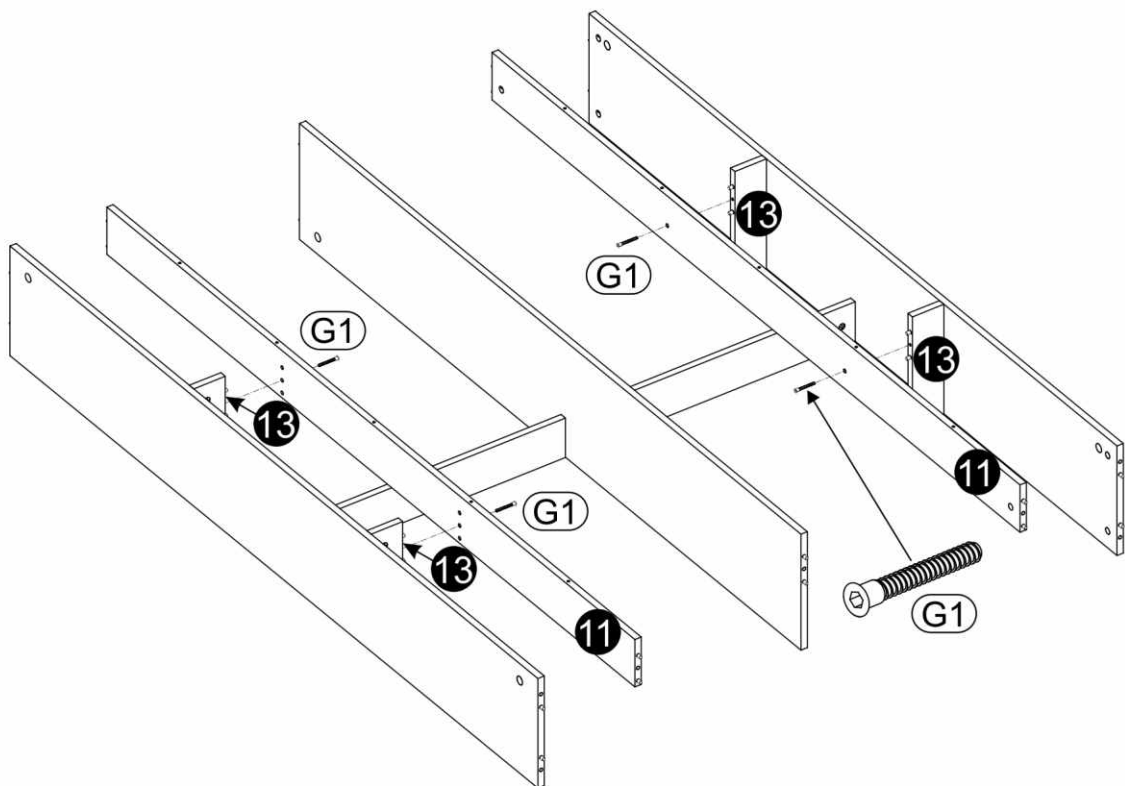
7.1.



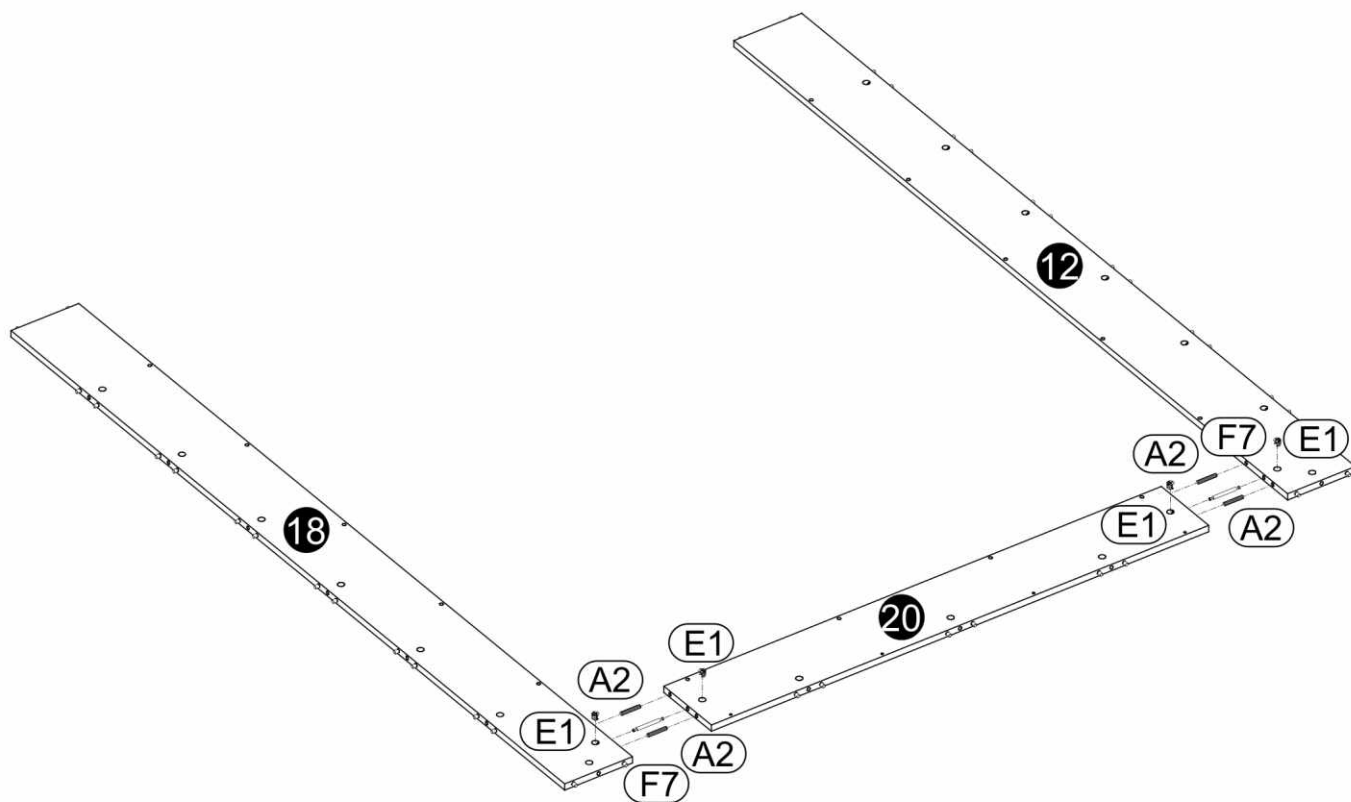
8 ▶



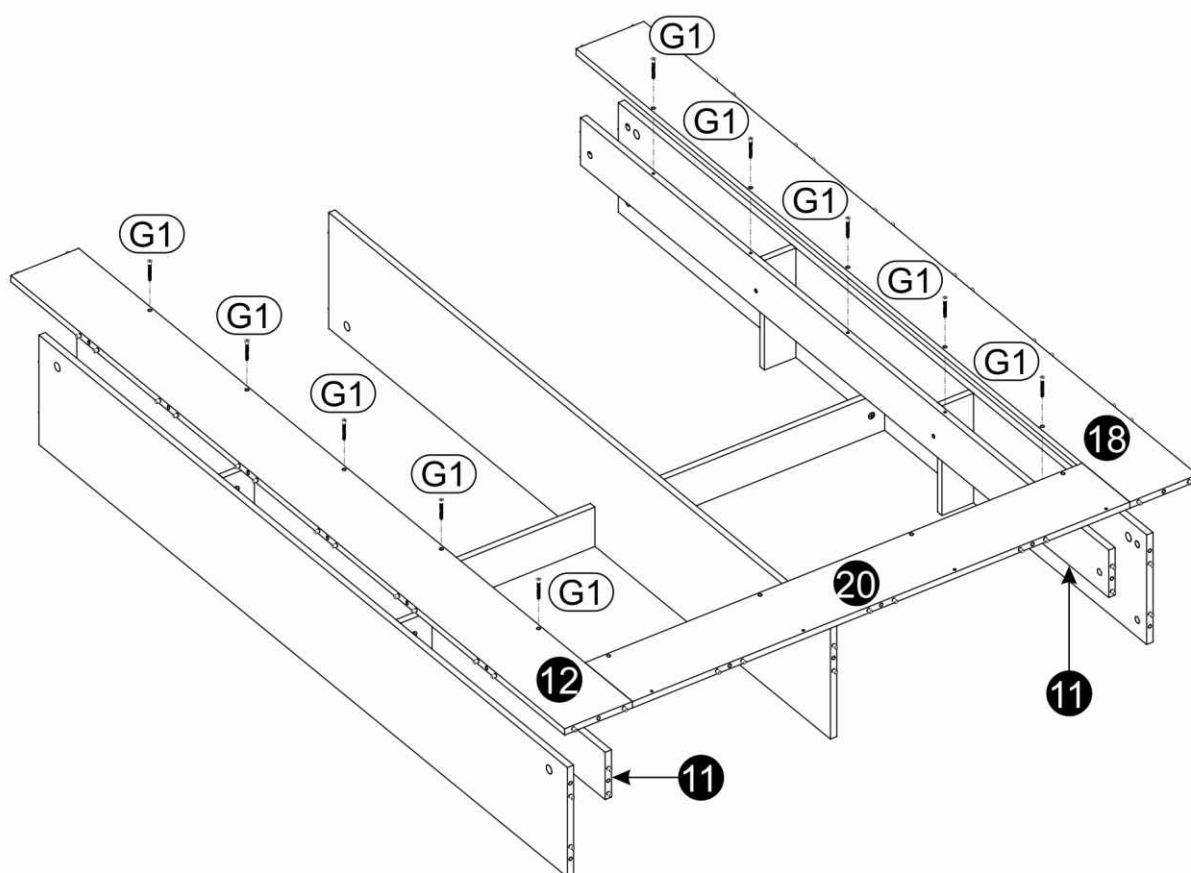
9 ▶



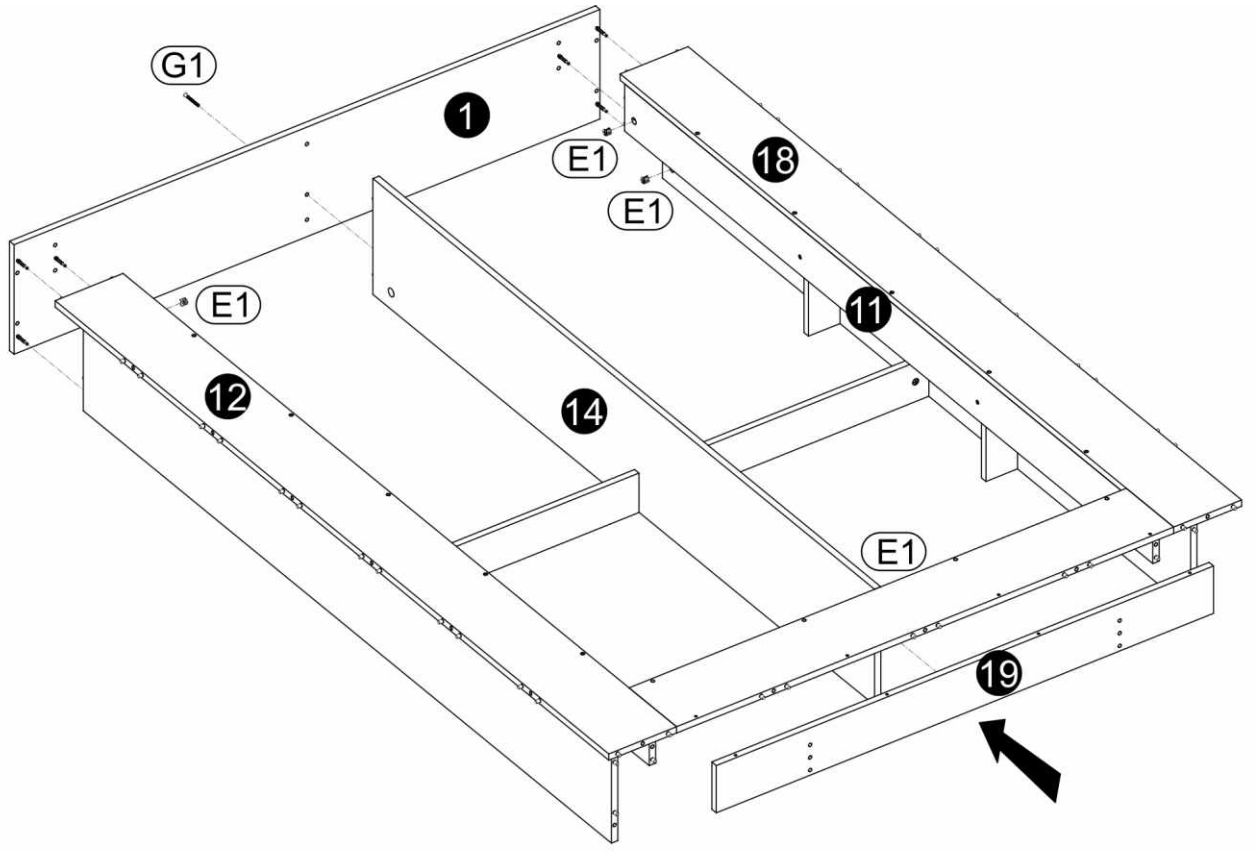
10 ▶



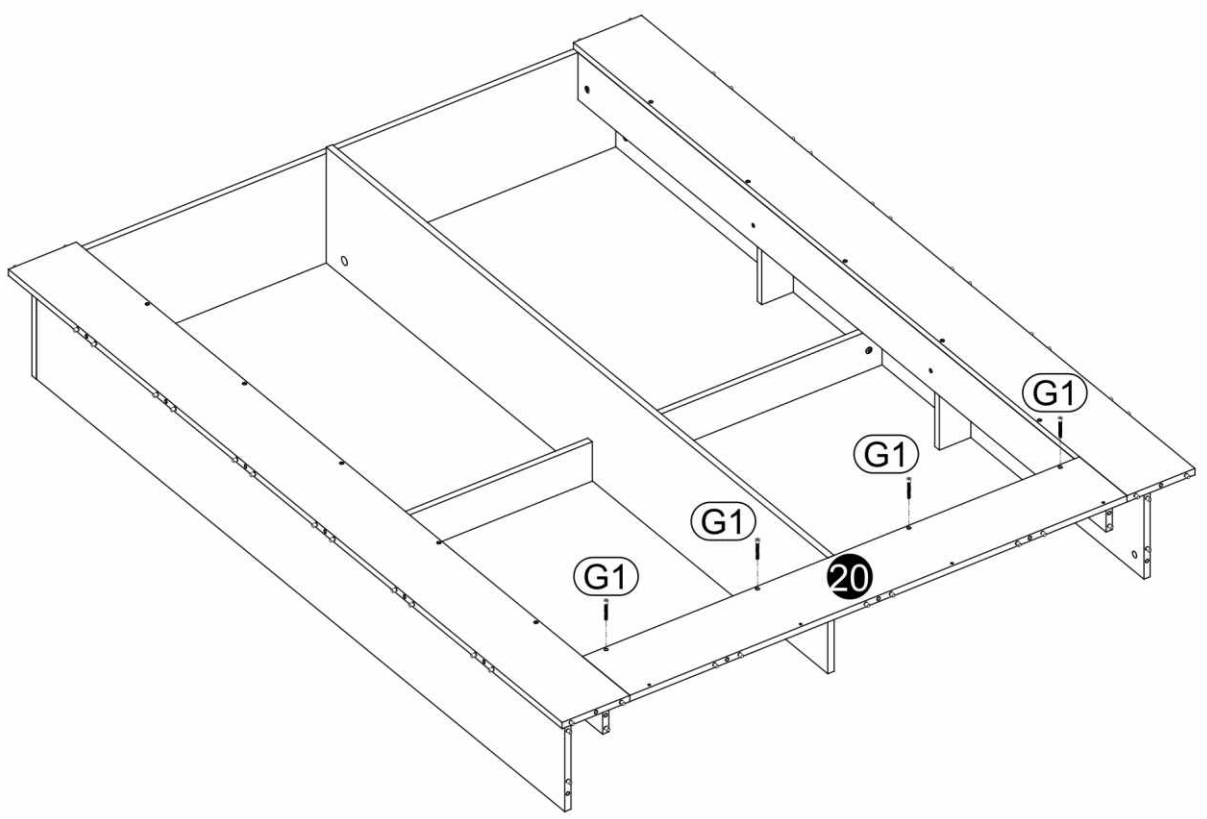
11 ▶



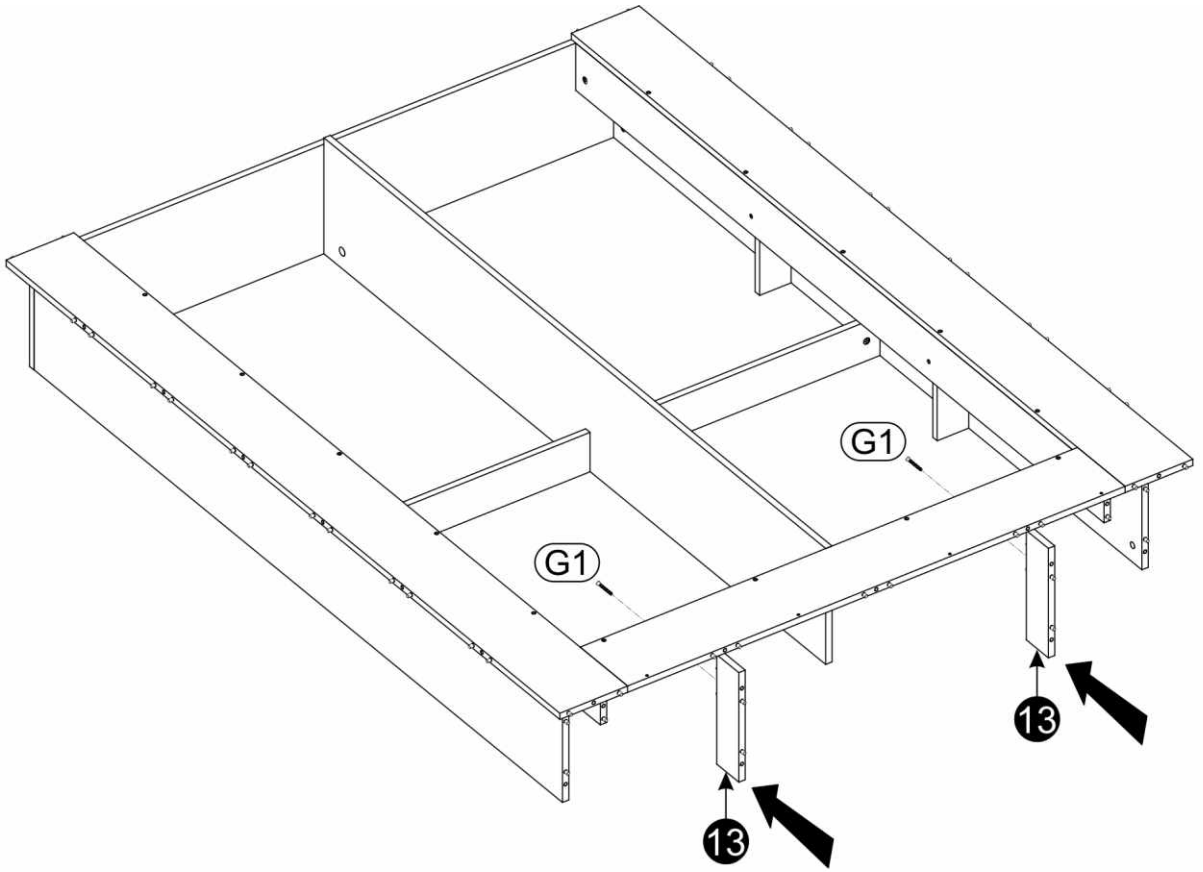
12▶



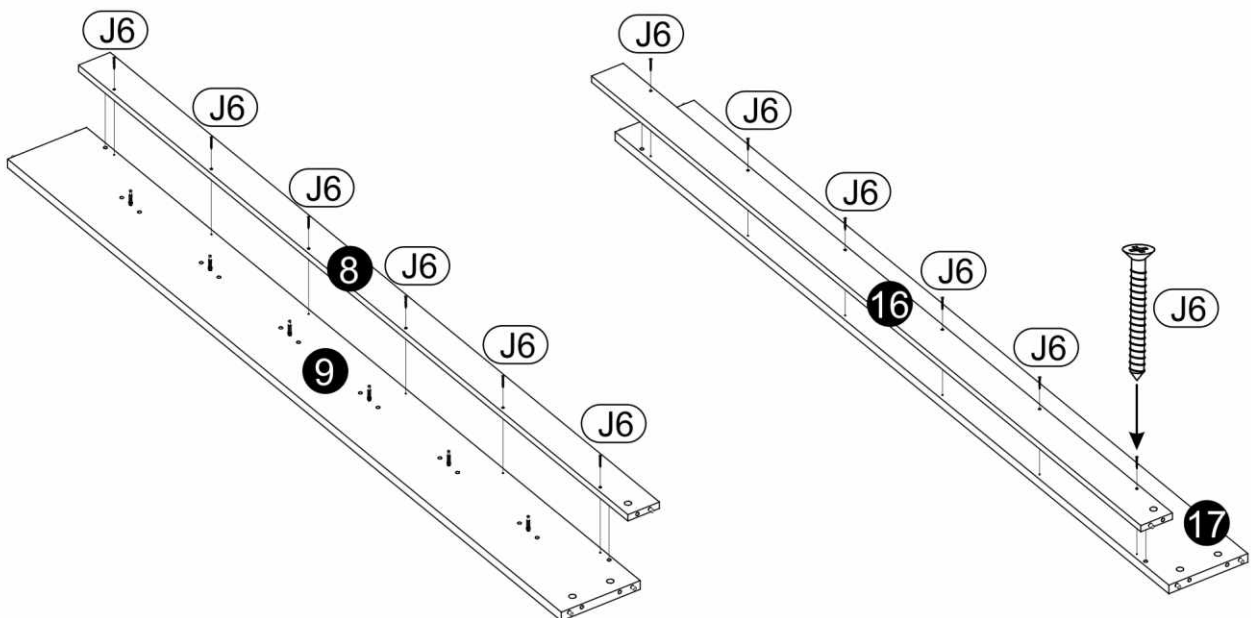
13▶



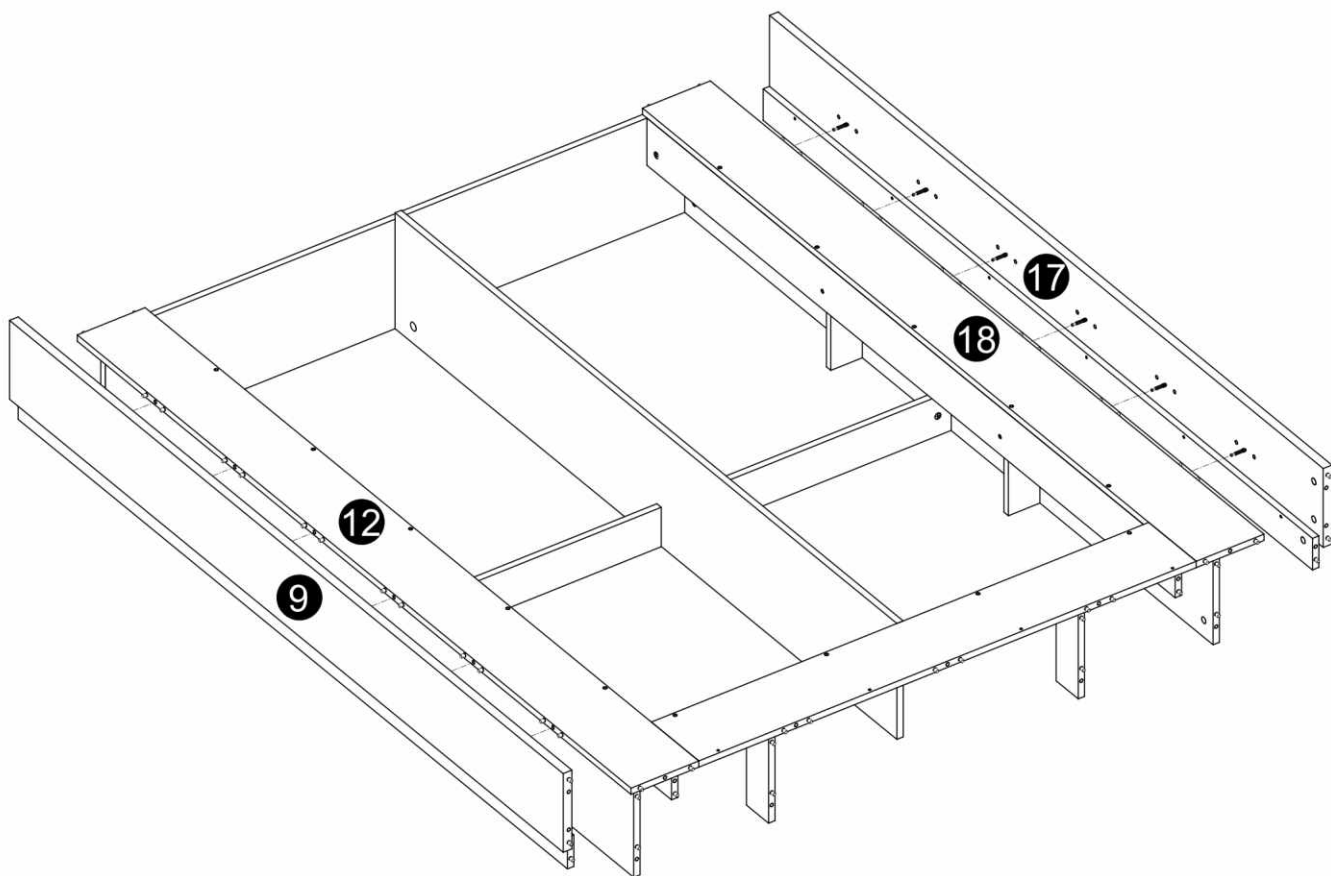
14▶



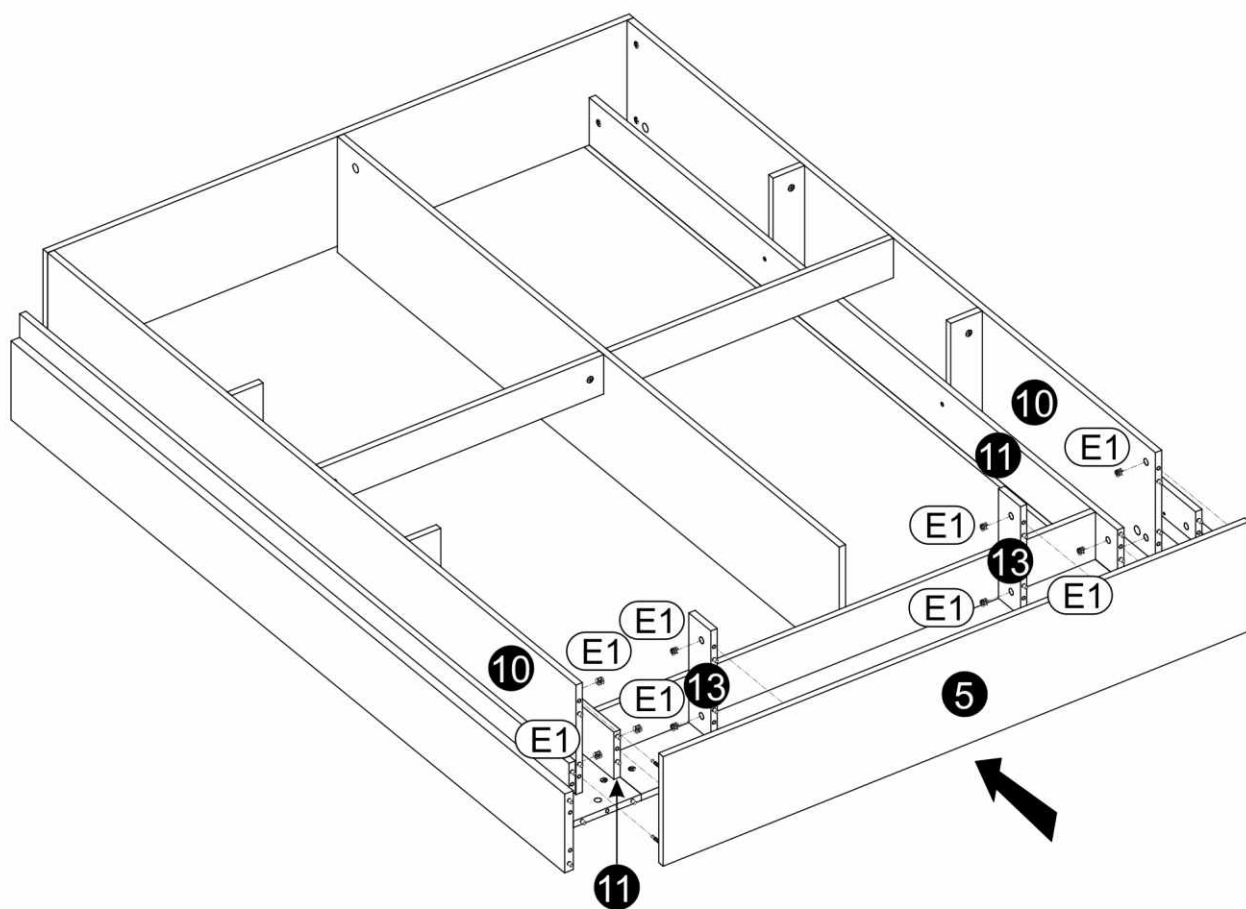
15▶



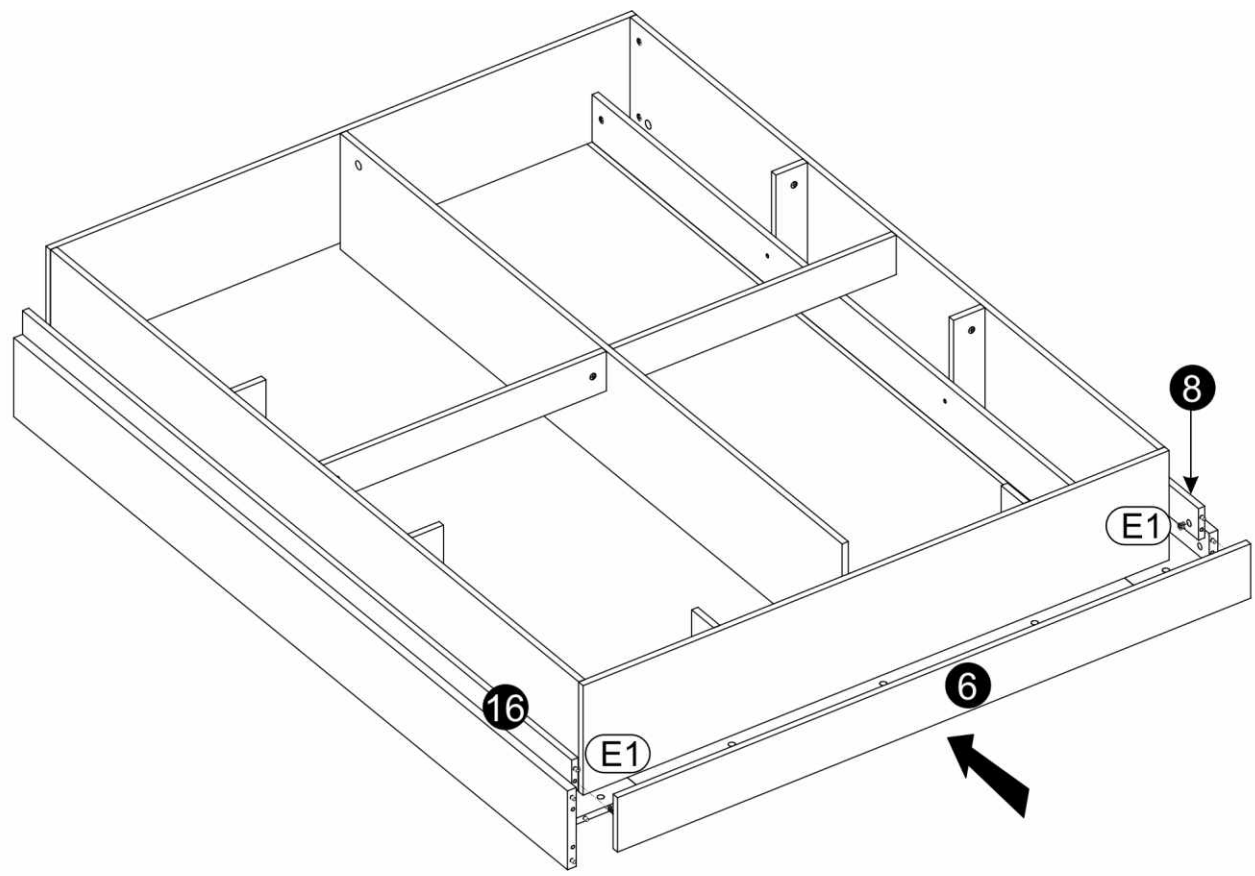
16▶



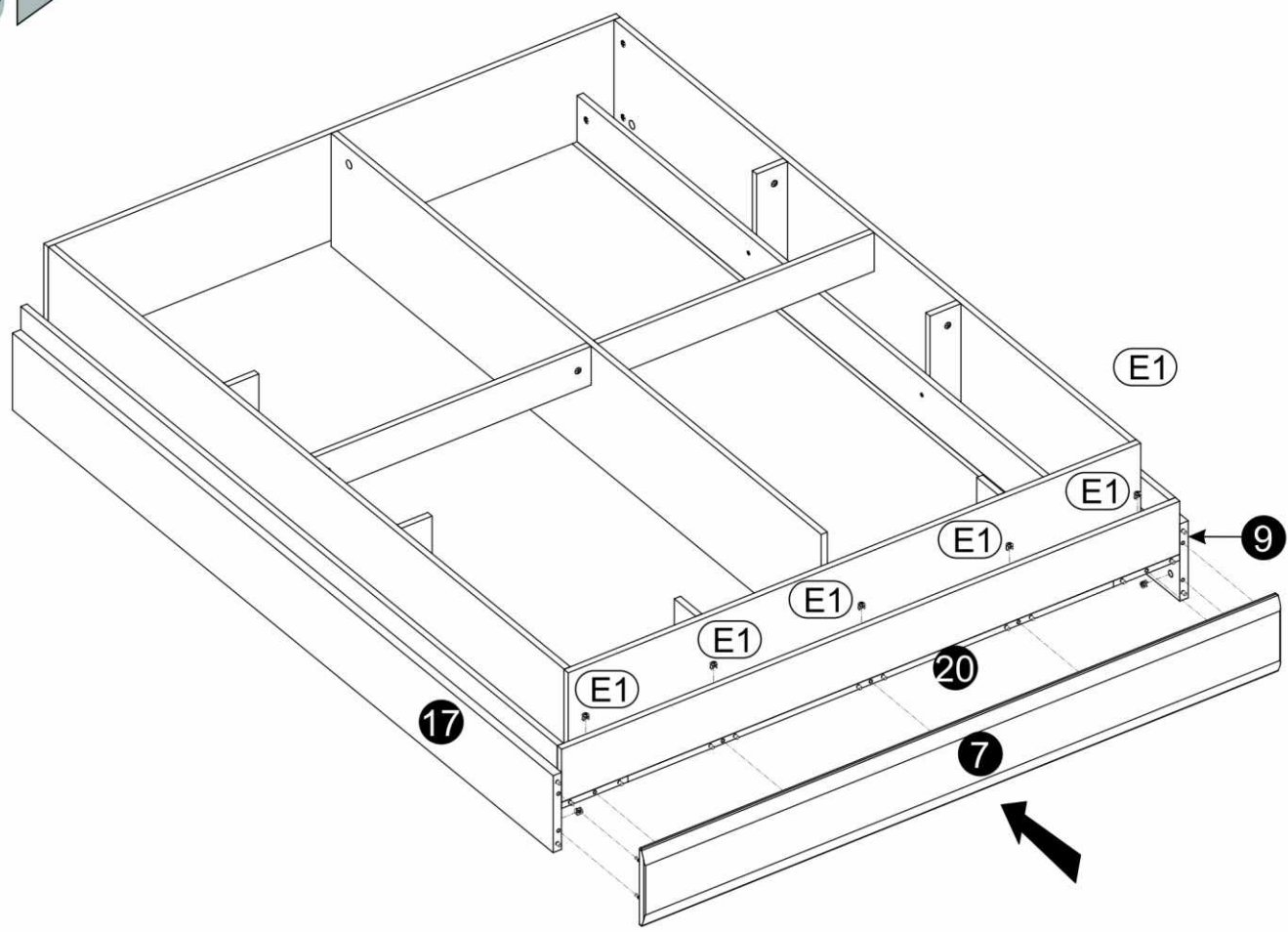
17▶



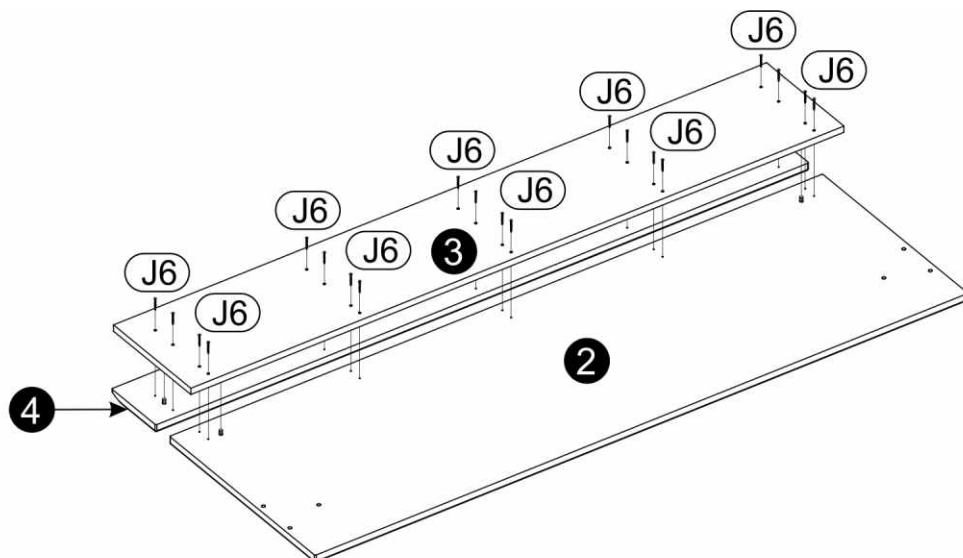
18▶



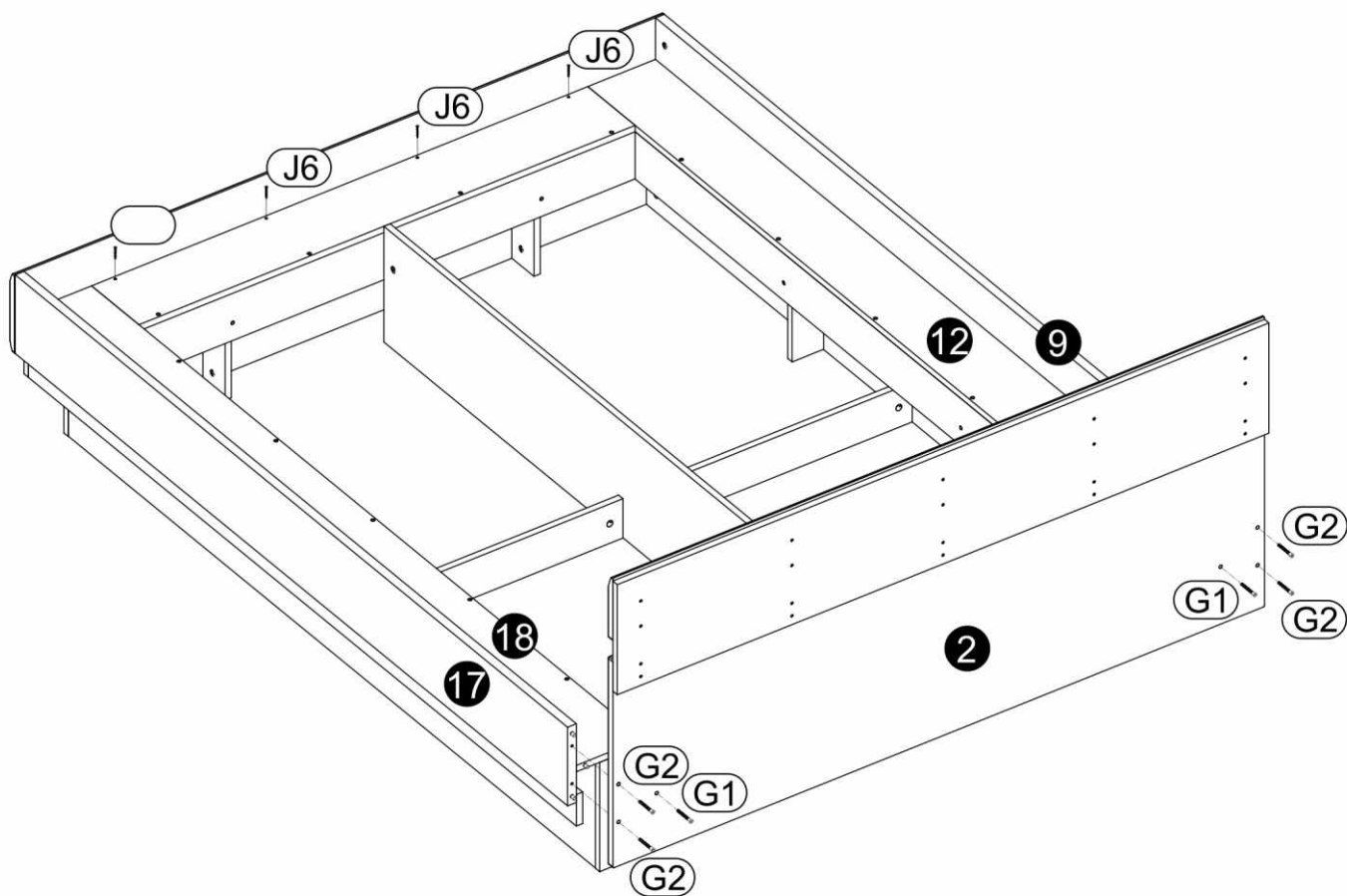
19▶



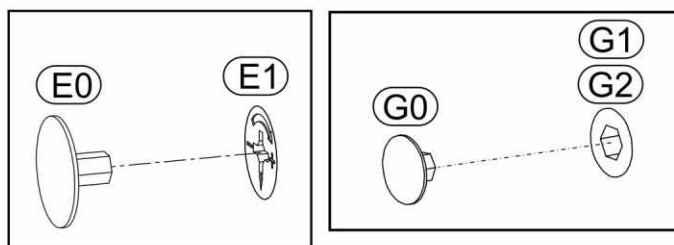
20▶



21▶



22▶





POZOR

1. Nábytok by mal byť používaný v súlade s jeho predurčením v uzavretom interiéri a chránený pred poveternostnými vplyvmi.
2. Montáž výrobku musí byť vykonaná v súlade s priloženými pokynmi.
3. Produkt nesmie byť umiestnený v saune.
4. Nábytok je vyrobený z dosiek na báze dreva. Je potrebné ho chrániť pred bezprostredným a dlhotrvajúcim kontaktom s vodou (hlavne pred zatopením) a vysokou teplotou. Vlhkosť môže preniknúť do nábytku a poškodiť ho.
5. Na čistenie povrchu nábytku je potrebné použiť jemne navlhčenú mäkkú tkaninu a následne utrieť do sucha.
6. V prípade silného znečistenia môžete použiť jemný čistiaci prostriedok určený na čistenie nábytku.
7. Nepoužívajte na čistenie aktívne chemické prostriedky (napr.: chemické prostriedky určené na odstraňovanie vodného kameňa, hrdze, na čistenie keramiky a pod.)
8. Za škody spôsobené nedodržaním týchto pokynov výrobca nenesie žiadnu zodpovednosť