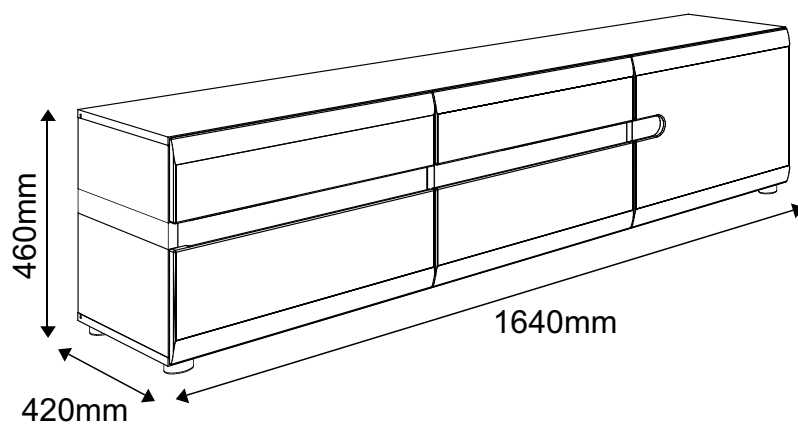



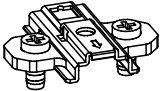
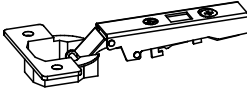
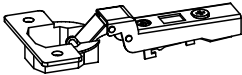
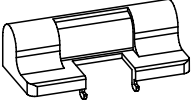







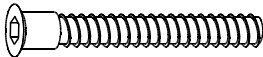


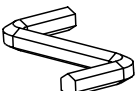



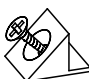
# LYNATET

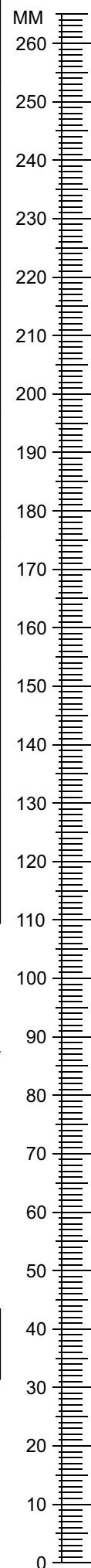
## TYP 51 - Komoda 3D



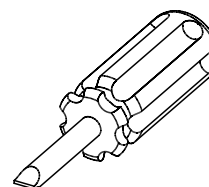
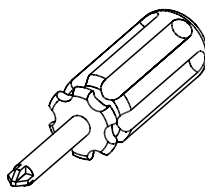
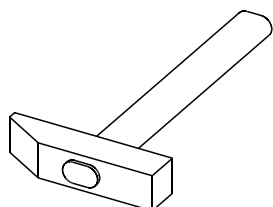
# SKONTROLUJTE ČASTI V BALENÍ :

## KOVANIE V BALENÍ

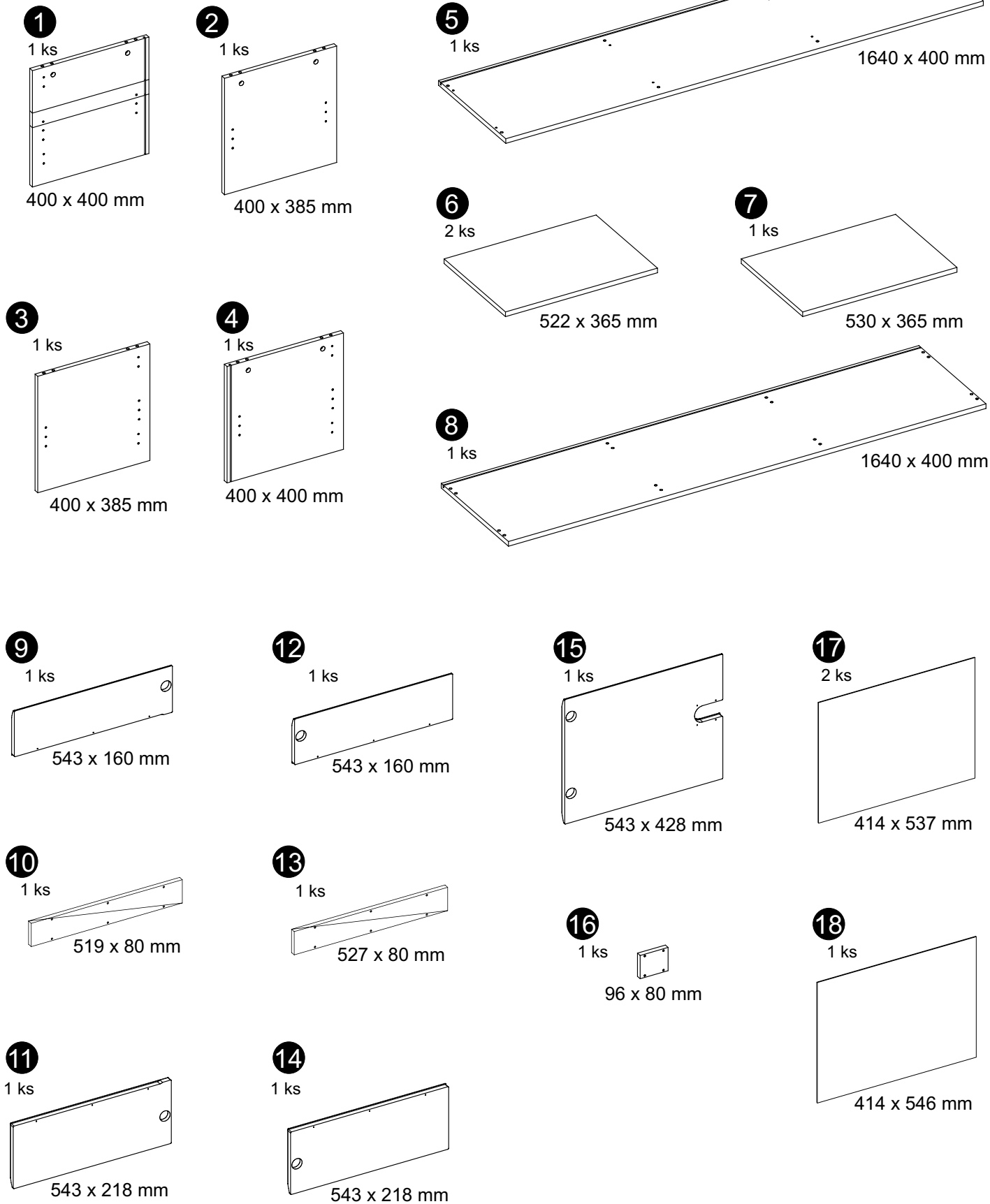
<p><b>(A1)</b> 16 ks 8 x 35mm</p> 	<p><b>(BC0)</b> 6 ks</p> 	<p><b>(BC1)</b> 4 ks</p> 
<p><b>(BC2)</b> 2 ks</p> 	<p><b>(BC5)</b> 3 ks</p> 	<p><b>(C1)</b> 12 ks 4 x 13mm</p> 
<p><b>(D2)</b> 12 ks</p> 	<p><b>(E0a)</b> 4 ks</p> 	<p><b>(E0b)</b> 4 ks</p> 
<p><b>(E1)</b> 8 ks 15x 12mm</p> 	<p><b>(F1)</b> 8 ks 6 x 34mm</p> 	<p><b>(G0)</b> 8 ks</p> 
<p><b>(G1)</b> 8 ks 7 x 50mm</p> 	<p><b>(I10)</b> 6 ks 3,5 x 22mm</p> 	<p><b>(J6)</b> 16 ks 4 x 30mm</p> 
<p><b>(M)</b> 1 ks</p> 	<p><b>(N1)</b> 10 ks 3 x 16mm</p> 	<p><b>(O15)</b> 6 ks 50x25</p> 
<p><b>(R1)</b> 4 ks</p> 	<p><b>(R4)</b> 12 ks</p> 	



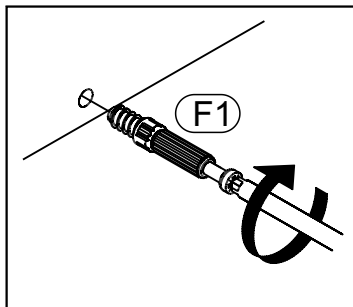
## POTREBNÉ NÁRADIE :



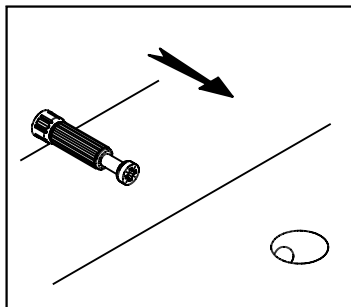
# ČÁSTI V BALENÍ :



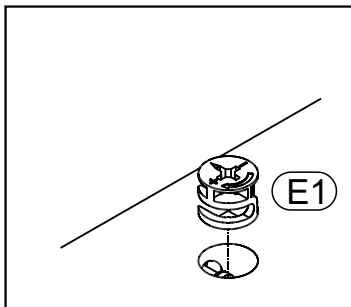
Krok 1:



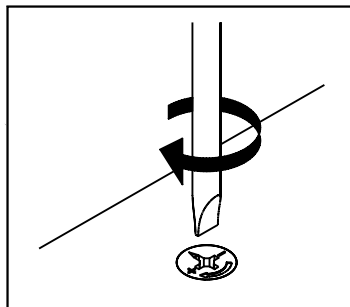
Krok 2:



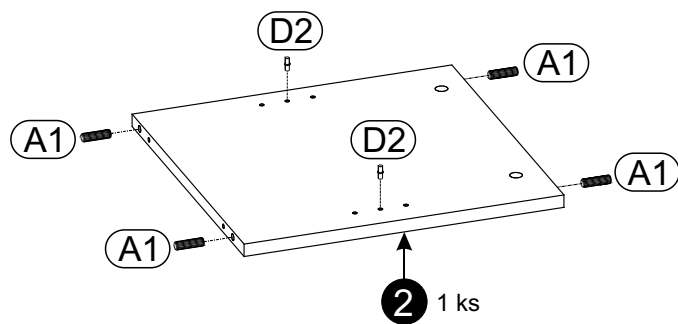
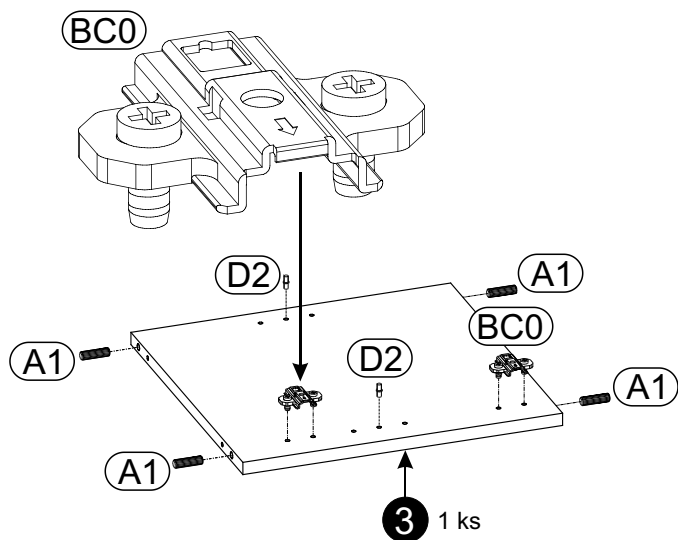
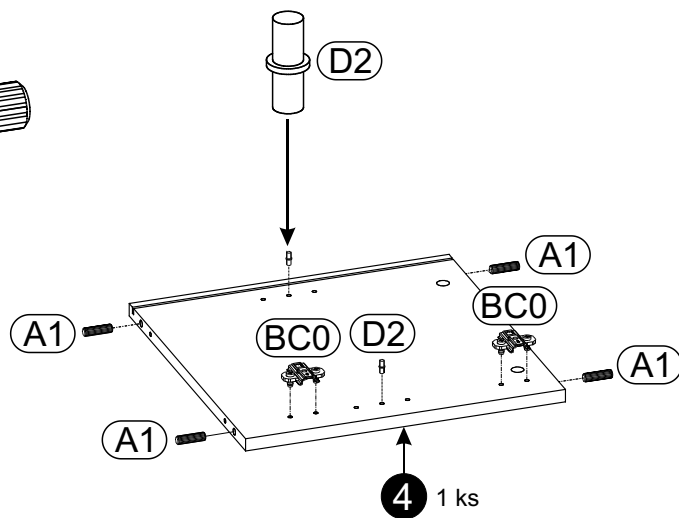
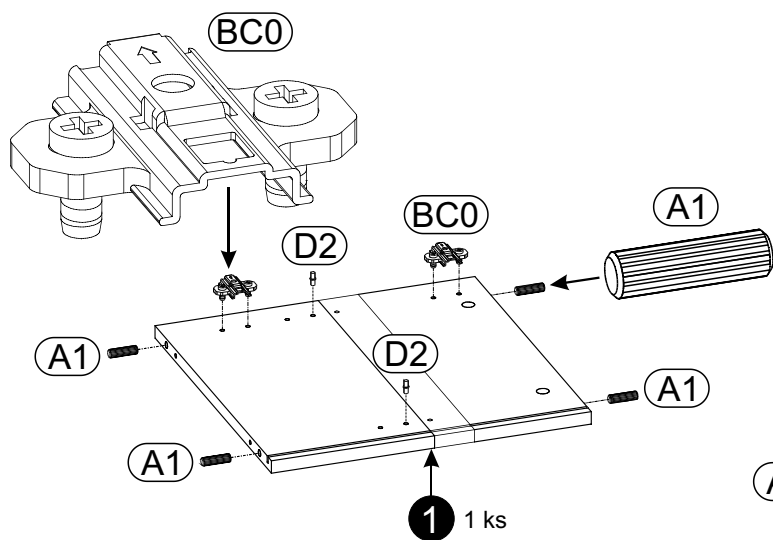
Krok 3:



Krok 4:



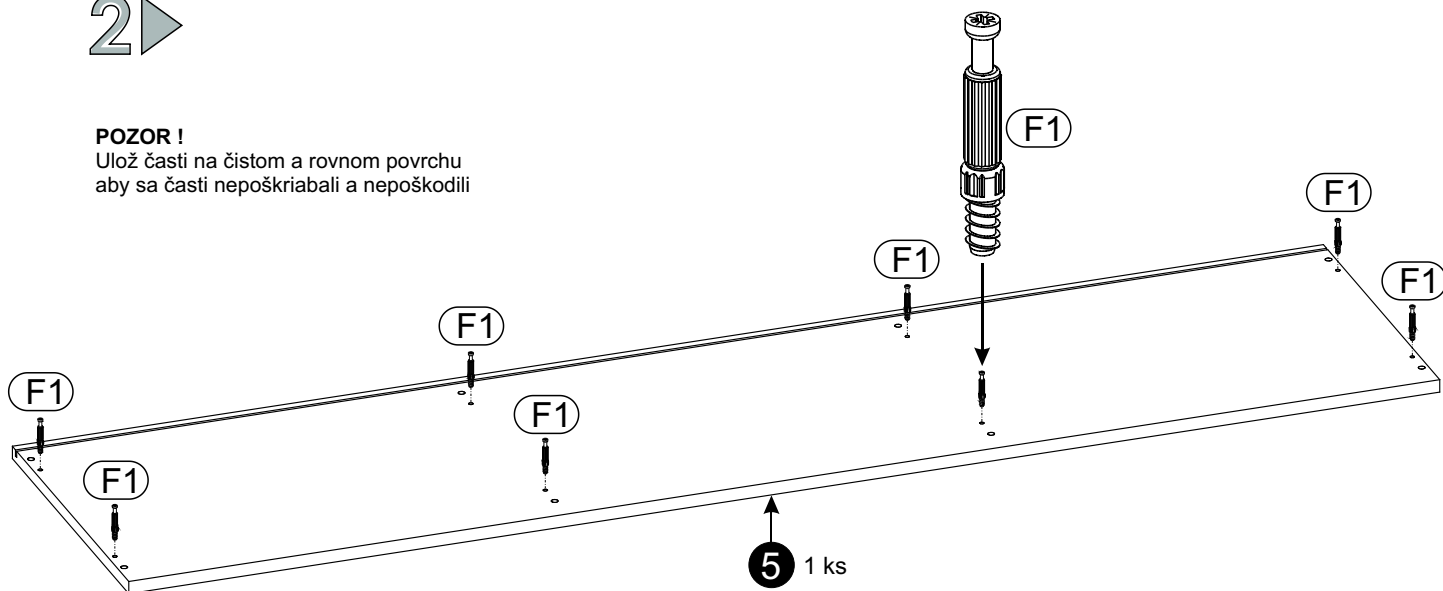
## SCHÉMA MONTÁŽE :



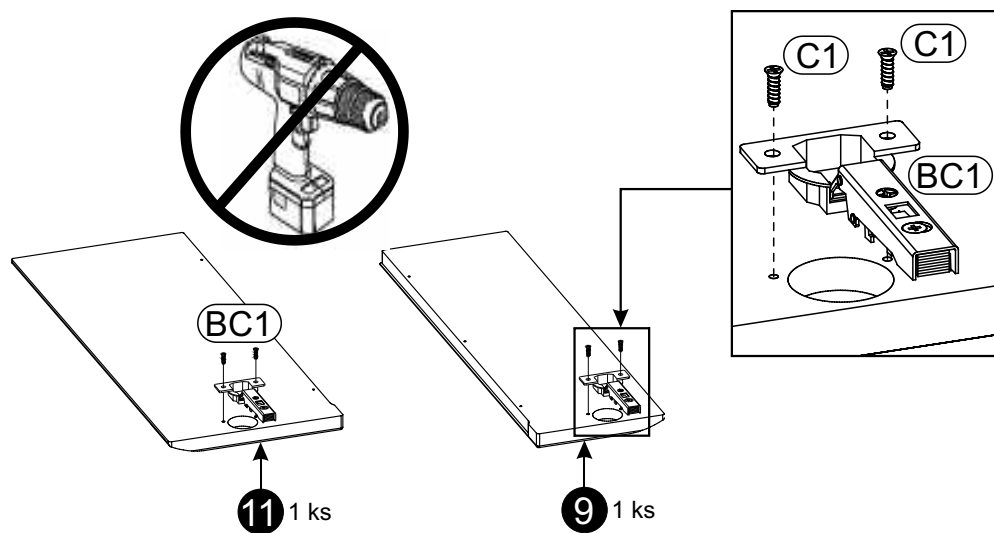
2 ▶

**POZOR !**

Ulož časti na čistom a rovnom povrhu  
aby sa časti nepoškrabali a nepoškodili



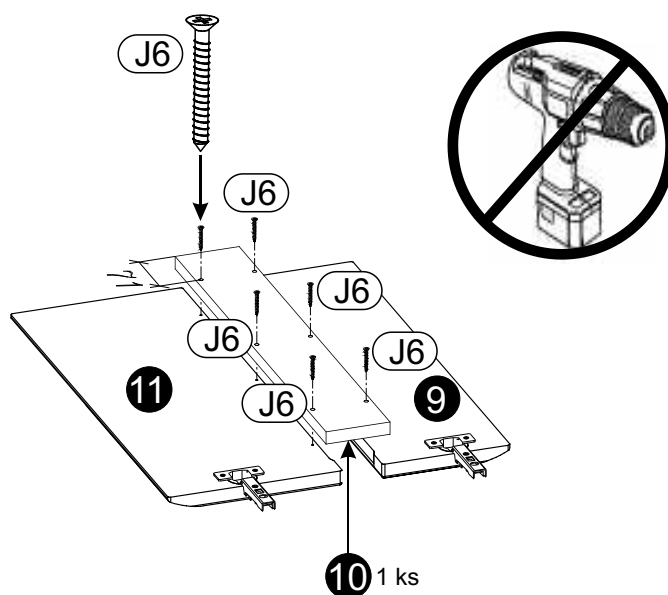
3 ▶



4 ▶

**POZOR !**

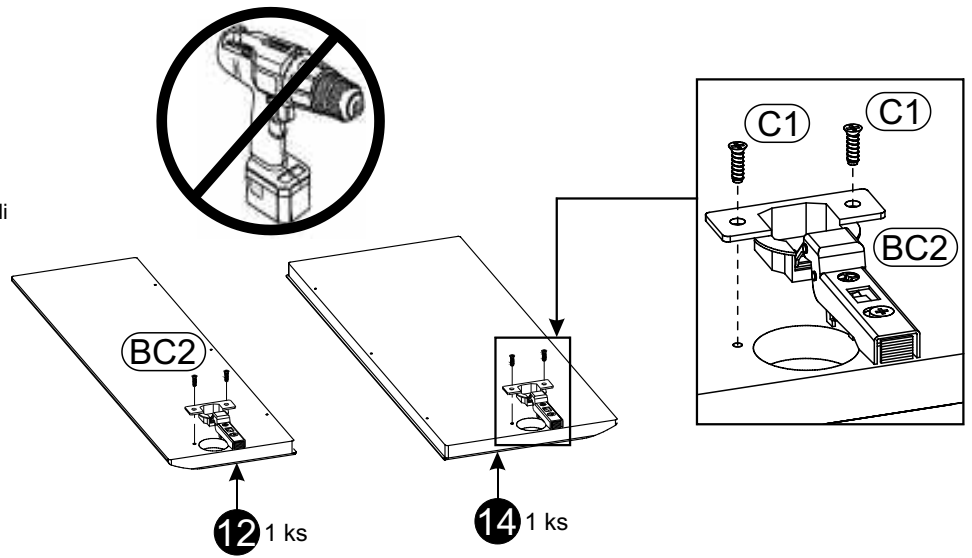
Ulož časti na čistom a rovnom povrhu  
aby sa časti nepoškrabali a nepoškodili



5 ▶

**POZOR !**

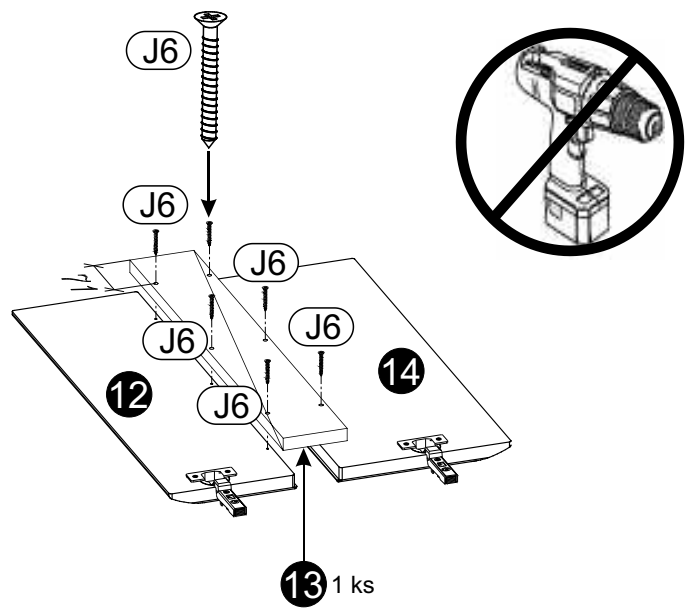
Ulož časti na čistom a rovnom povrhu  
aby sa časti nepoškriabali a nepoškodili



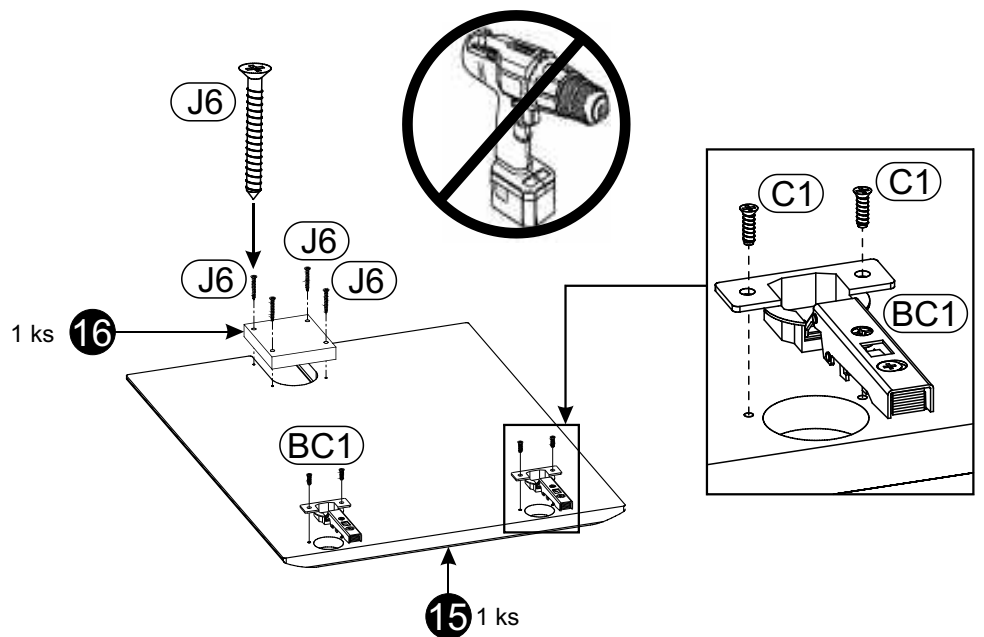
6 ▶

**POZOR !**

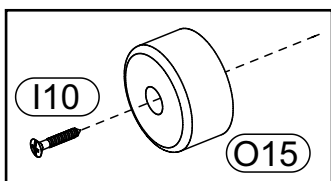
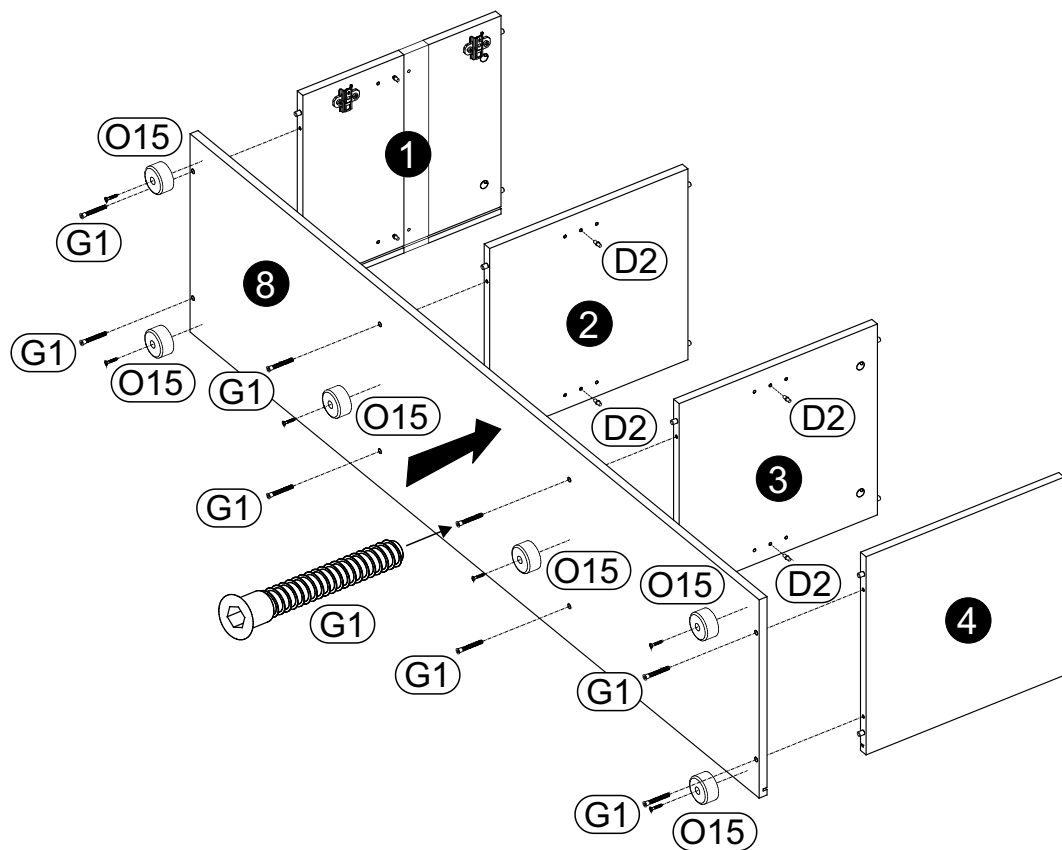
Ulož časti na čistom a rovnom povrhu  
aby sa časti nepoškriabali a nepoškodili



7 ▶



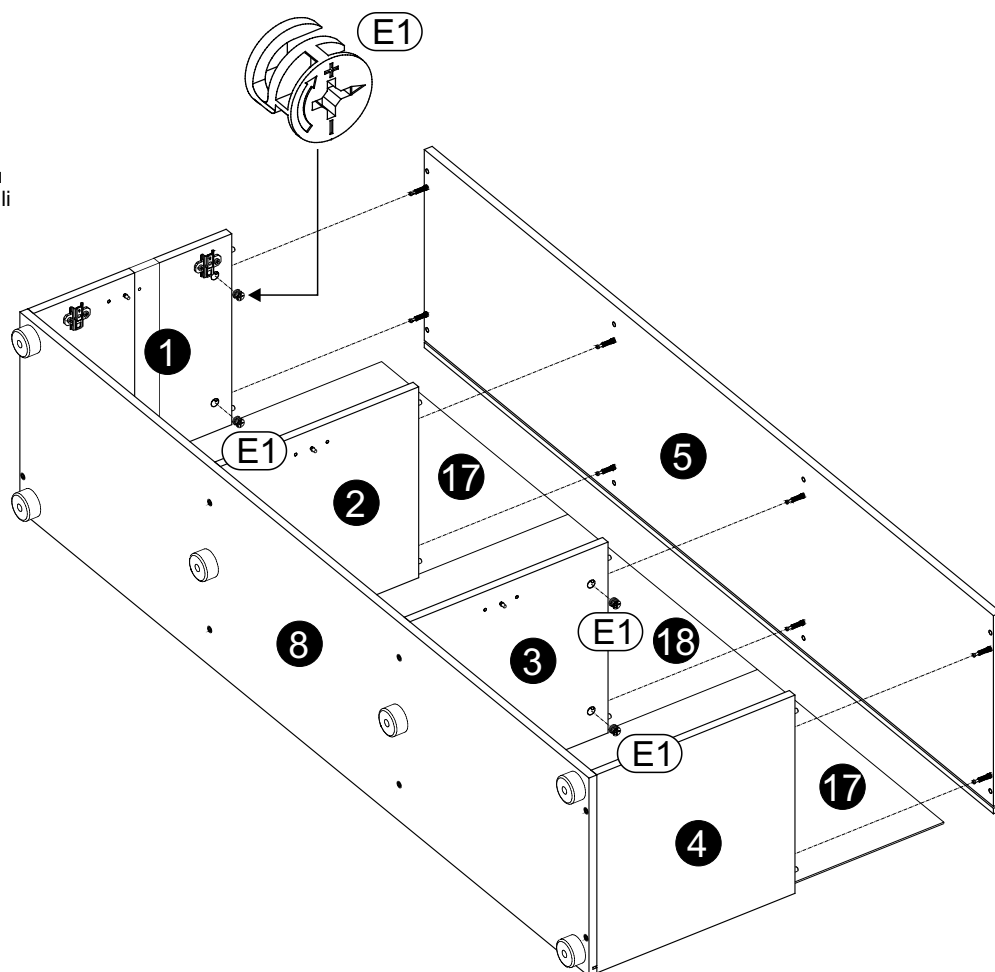
8 ▶



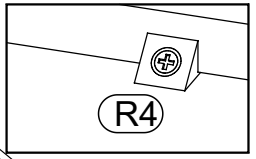
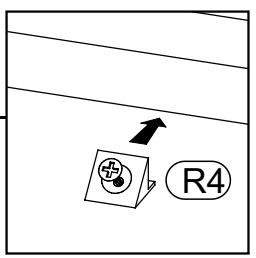
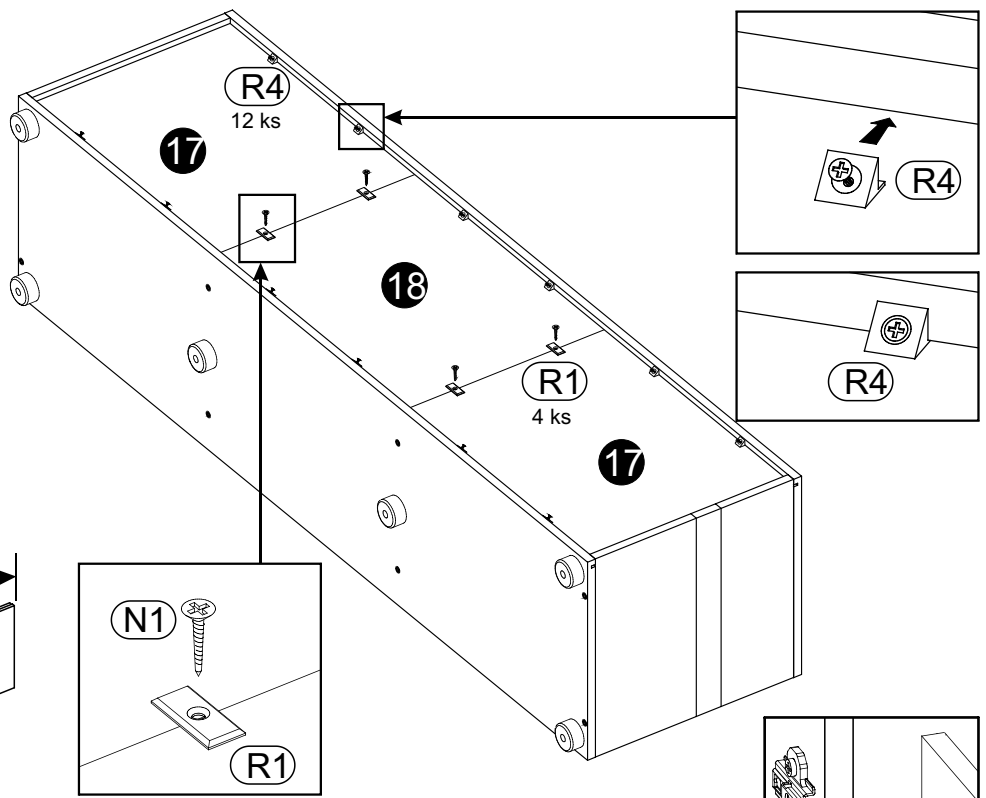
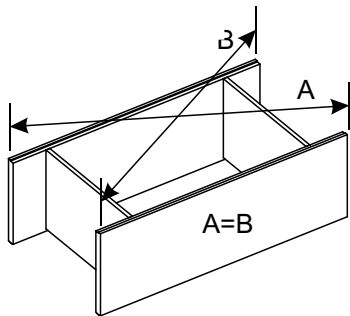
9 ▶

**POZOR !**

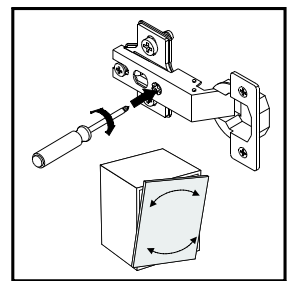
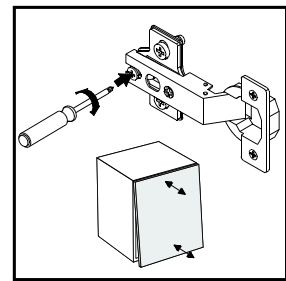
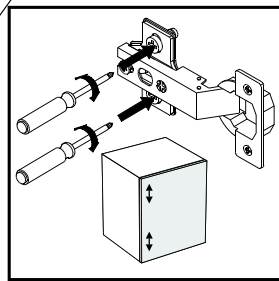
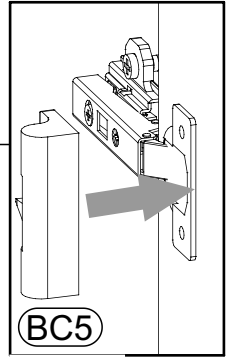
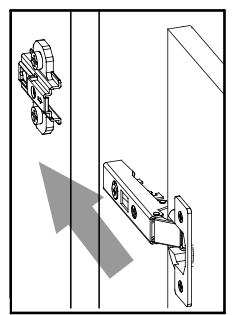
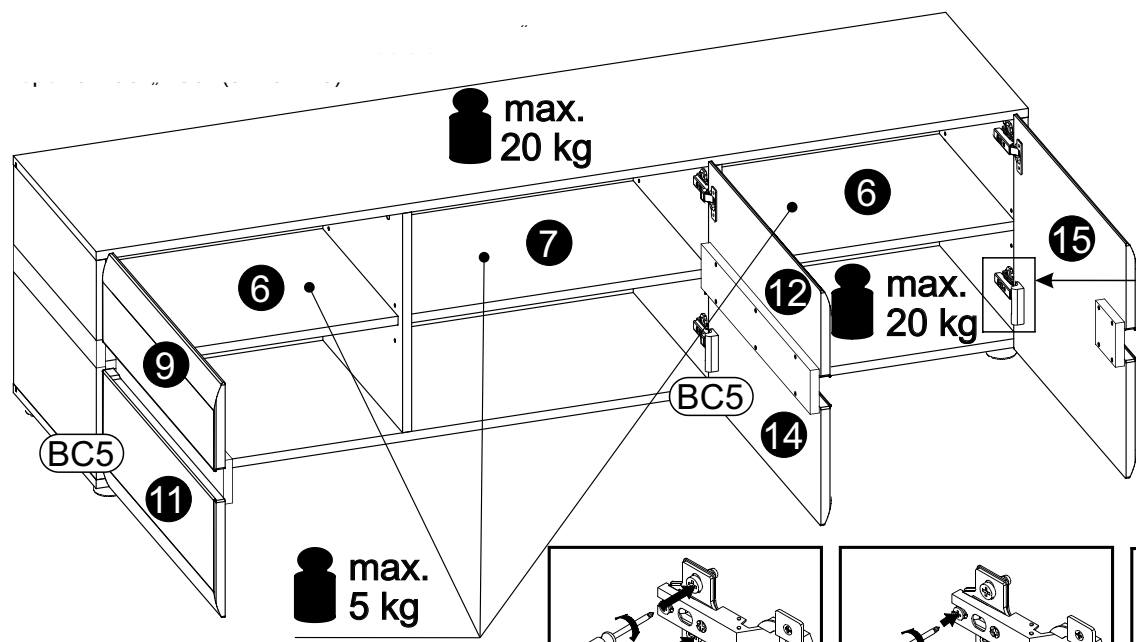
Ulož části na čistom a rovnom povrchu  
aby sa části nepoškrábali a nepoškodili



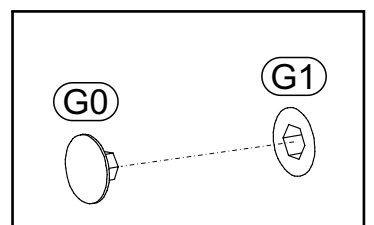
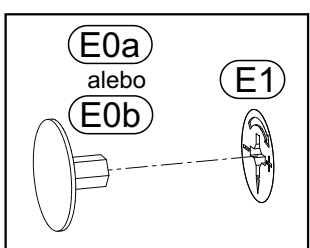
10 ▶



11 ▶



12 ▶







# Upozornenie !

---

1. Nábytok by mal byť používaný v súlade s jeho predurčením v uzavretom interiery a chránený pred poveternostnými vplyvmi.
2. Montáž výrobku musí byť vykonaná v súlade s priloženými pokynmi.
3. Produkt nesmie byť umiestnený v saune.
4. Nábytok je vyrobený z dosiek na báze dreva.  
Je potrebné ho chrániť pred bezprostredným a dlhotrvajúcim kontaktom s vodou a vysokou teplotou.  
Vlhkosť môže preniknúť do nábytku a poškodiť ho.
5. Na čistenie povrchu nábytku použite jemne navlhčenú handričku a následne je potrebné utrieť do sucha
6. V prípade silného znečistenia môžete použiť jemný čistiaci prostriedok určený na čistenie nábytku.
7. Nepoužívajte na čistenie aktívne chemické prostriedky ( napr.: chemické prostriedky určené na odstraňovanie vodného kameňa, hrdze alebo na čistenie keramiky )
8. Za škody spôsobené nedodržaním týchto pokynov výrobca nenesie žiadnu zodpovednosť