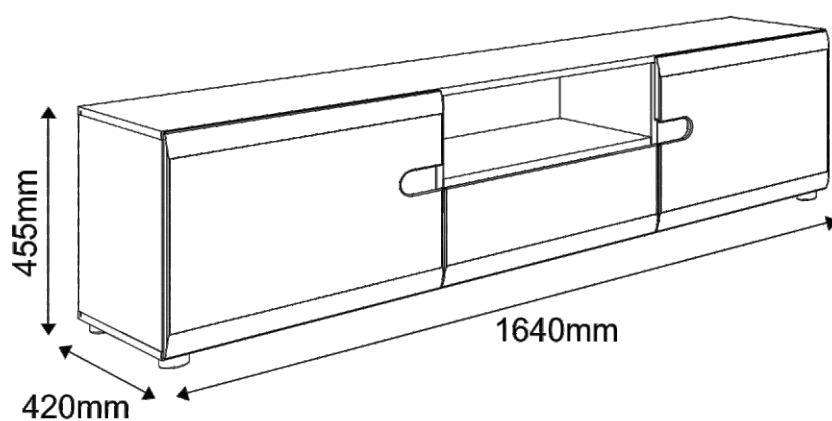



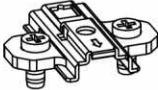
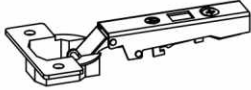
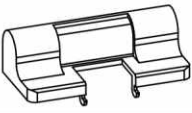



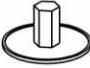
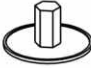







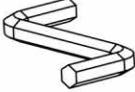


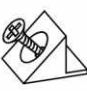

LYNATET

TYP 50 - Komoda RTV 2D - 1S

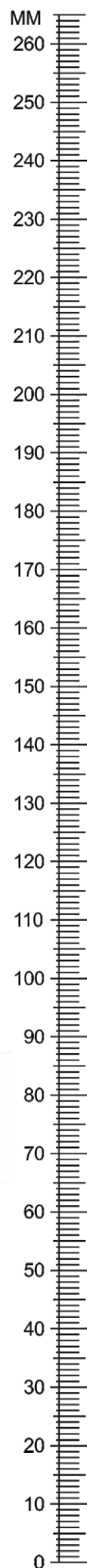
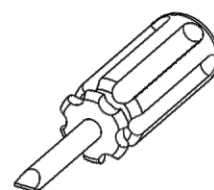
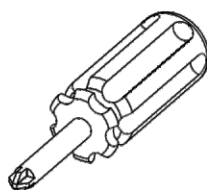
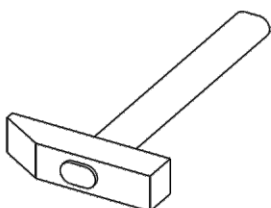


SKONTROLUJTE ČÁSTI V BALENÍ :

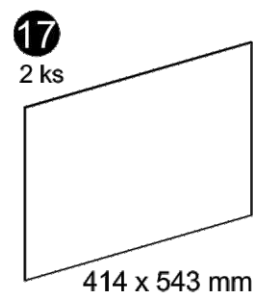
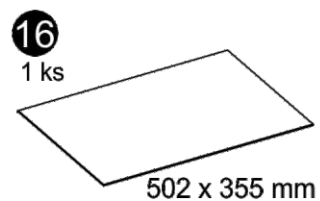
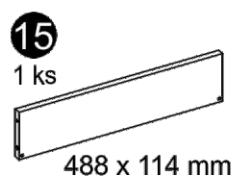
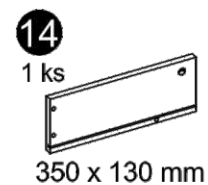
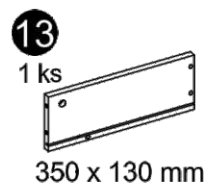
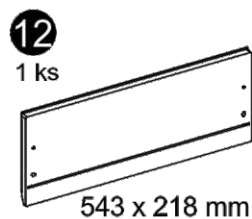
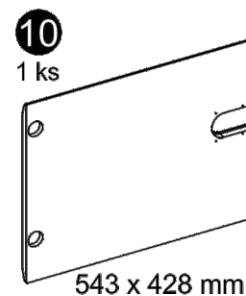
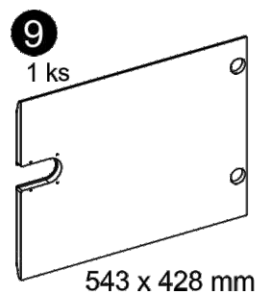
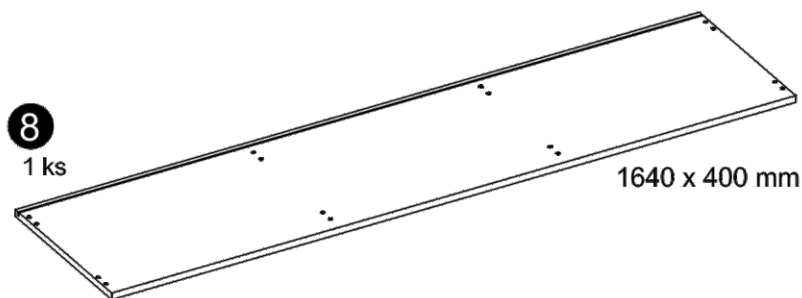
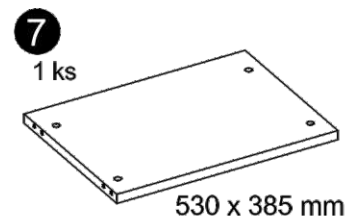
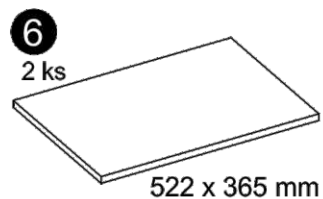
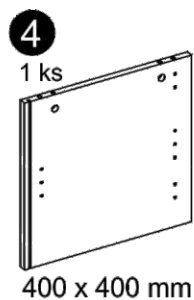
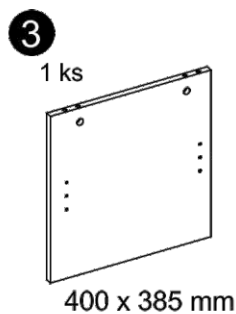
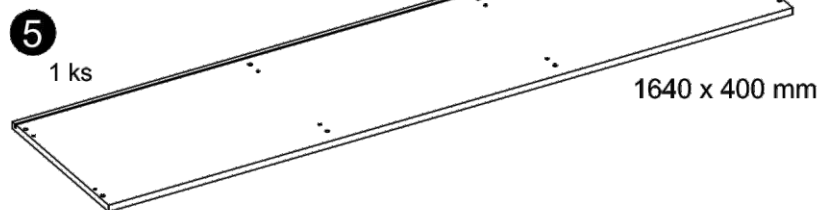
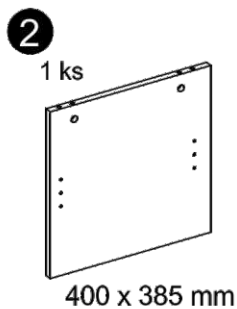
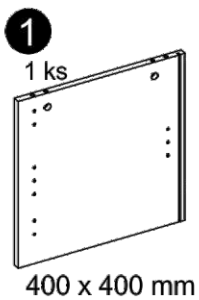
KOVANIE V BALENÍ :

(A1) 24 ks 8 x 35mm 	(BC0) 4 ks 	(BC1) 4 ks 
(BC5) 2 ks 	(C1) 8 ks 4 x 13mm 	(C2) 4 ks 5 x 13mm 
(D2) 8 ks 	(E0a) 4 ks 	(E0b) 10 ks 
(E1) 14 ks 15x12mm 	(F1) 14 ks 6x 34mm 	(G0a) 8 ks 
(G0b) 2 ks 	(G1) 10 ks 7 x 50mm 	(I10) 6 ks. 3,5 x 22mm 
(J6) 8 ks 4 x 30mm 	(M) 1 ks 	(N1) 10 ks 3 x 16mm 
(O15) 6 ks 50x25 	(R4) 10 ks 	(T11) 1 pár L-360 

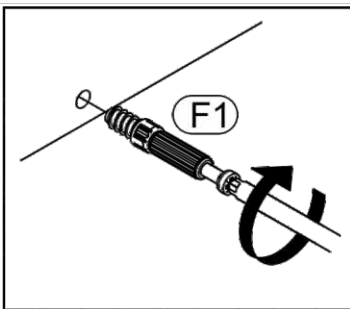
POTREBNÉ NÁRADIE :



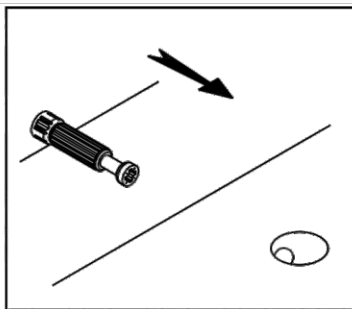
ČASTI V BALENÍ :



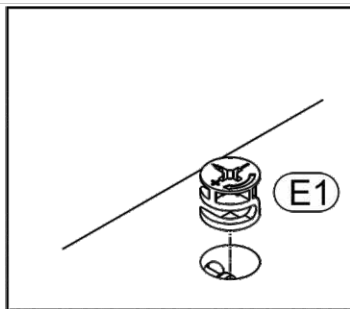
Krok 1:



Krok 2:



Krok 3:



Krok 4:

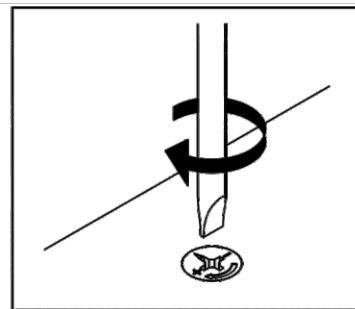
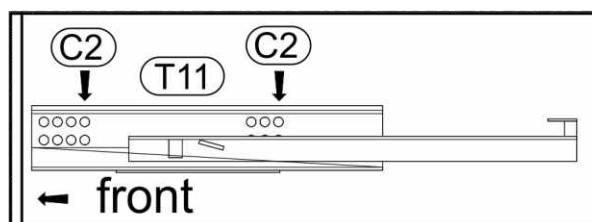
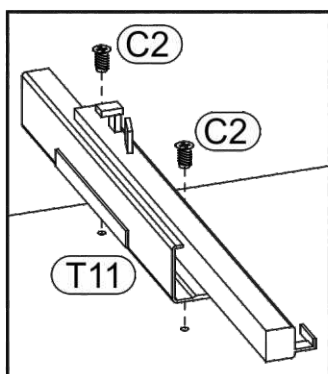
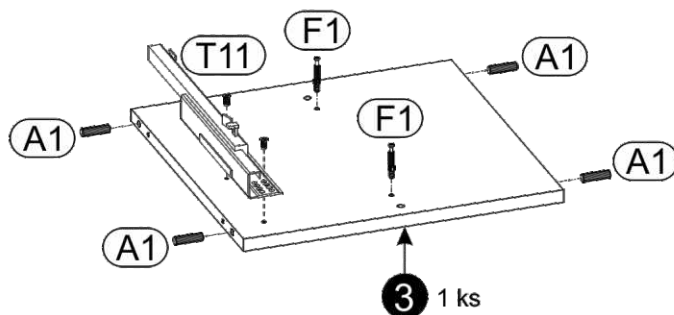
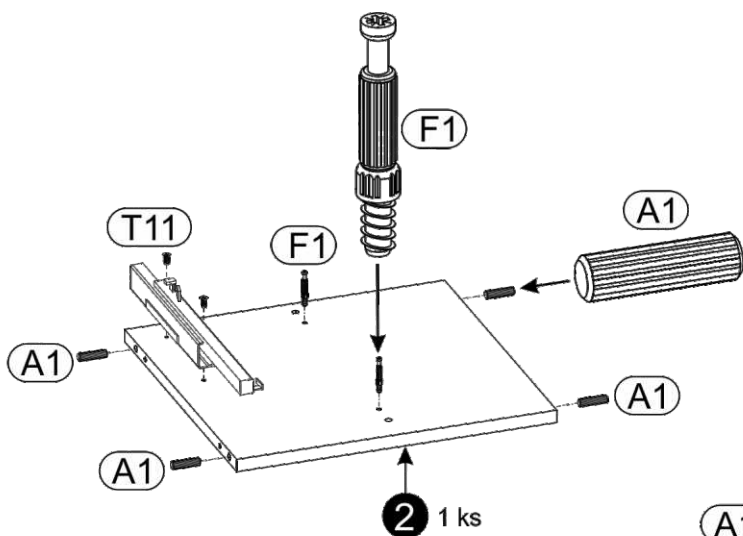
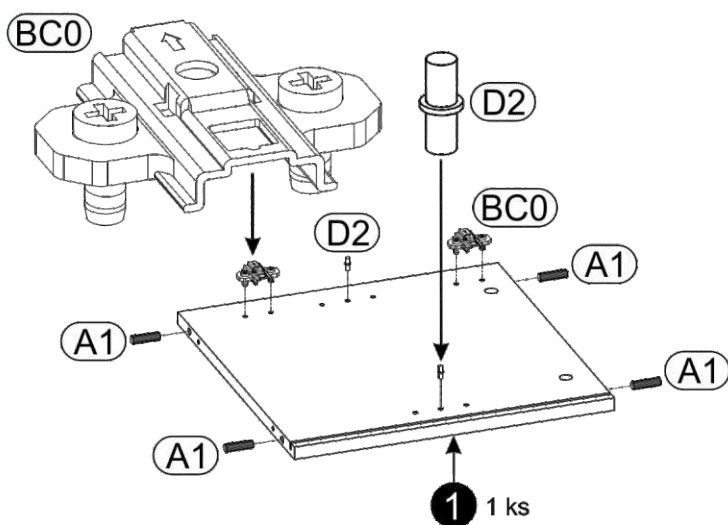
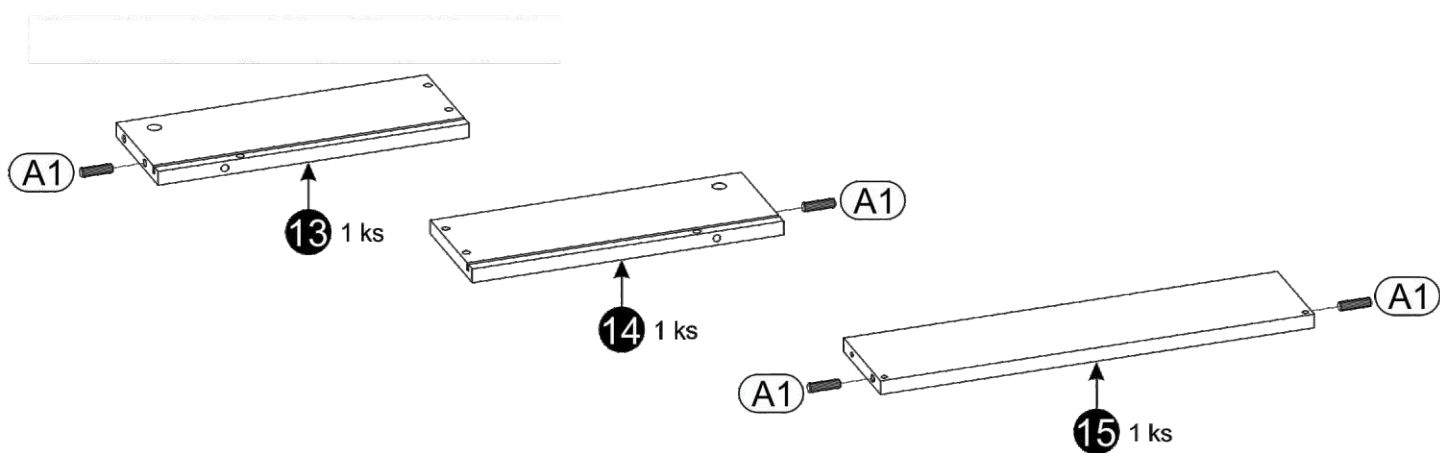


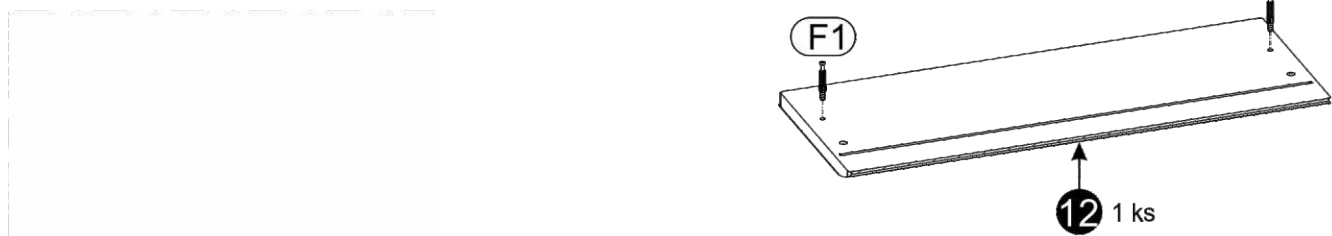
SCHÉMA MONTÁŽE :



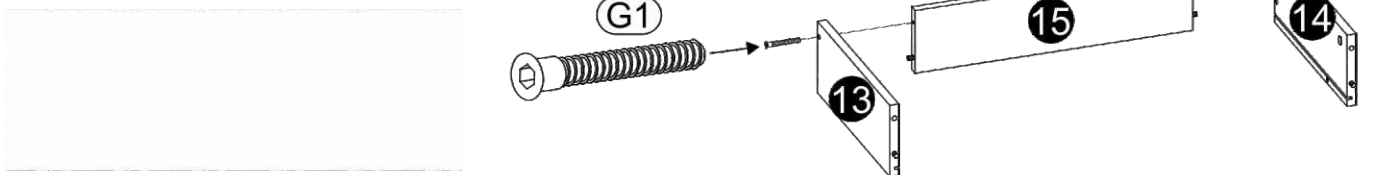
5 ▶



6 ▶



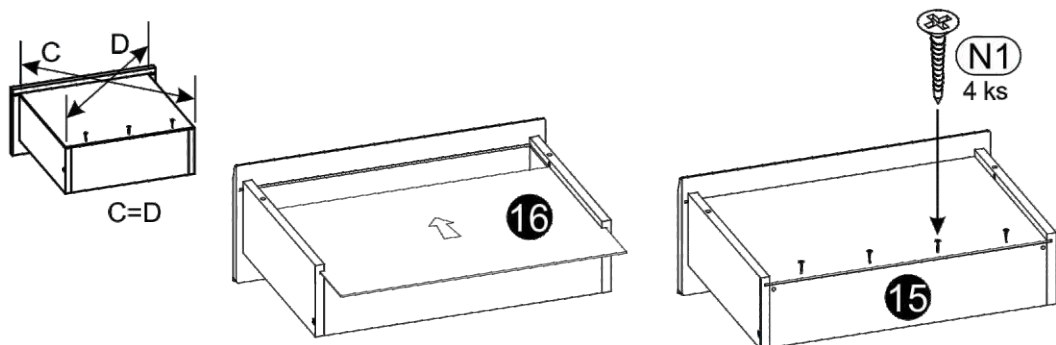
7 ▶



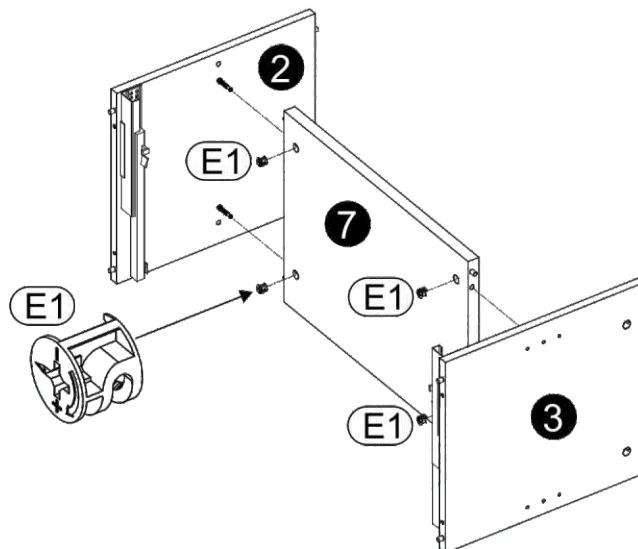
8 ▶



9 ▶



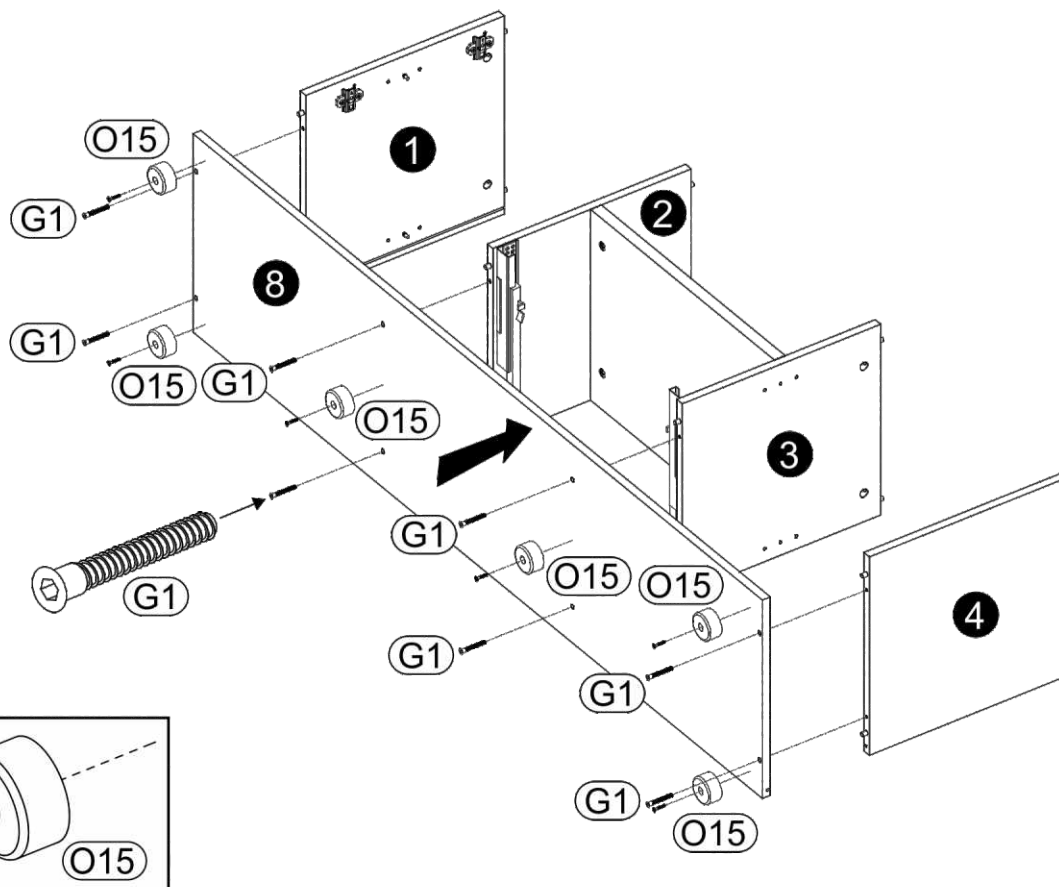
10 ▶



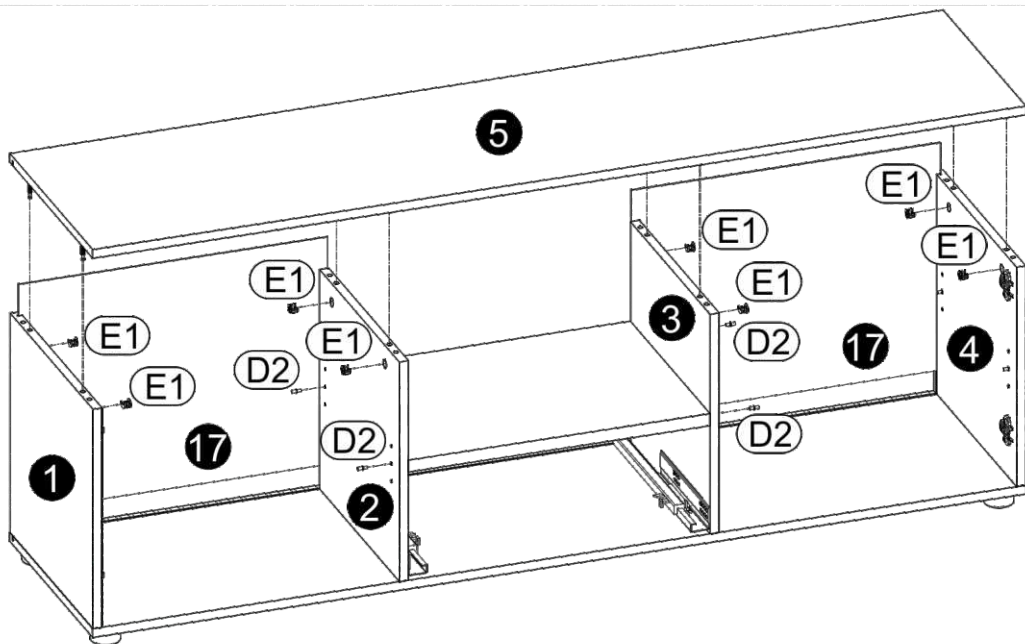
11 ▶

POZOR !

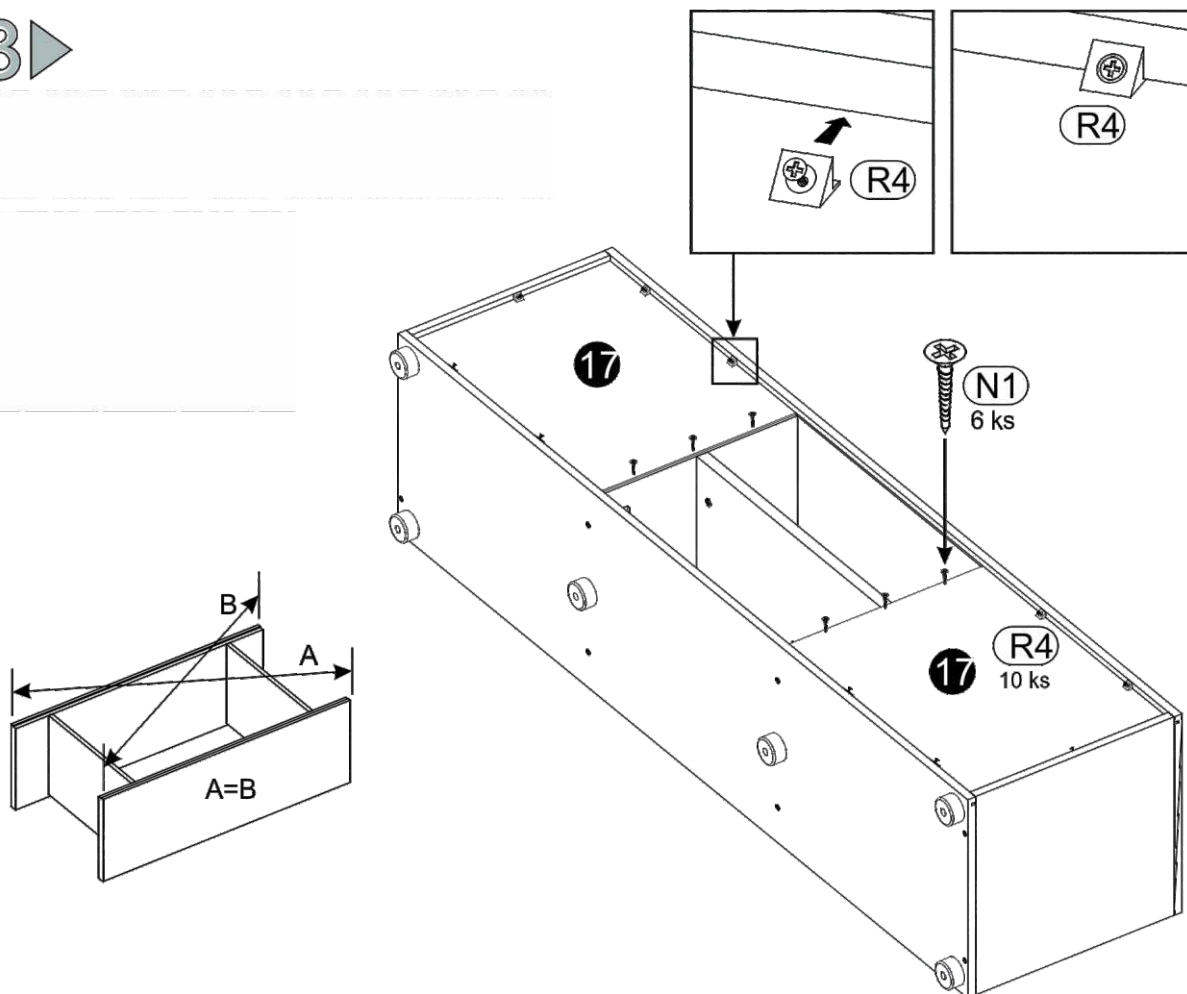
Ulož časti na čistom a rovnom povrchu
aby sa časti nepoškrabali a nepoškodili



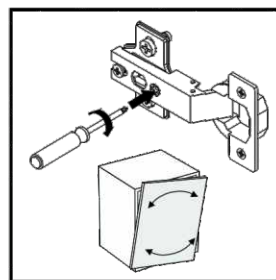
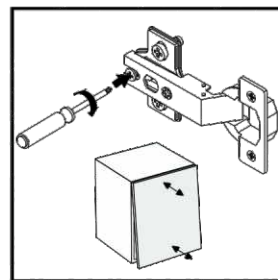
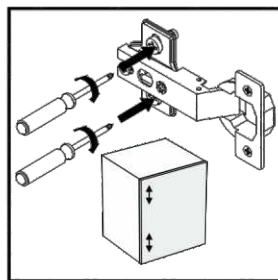
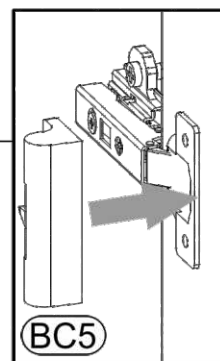
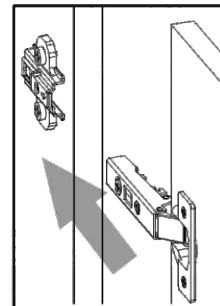
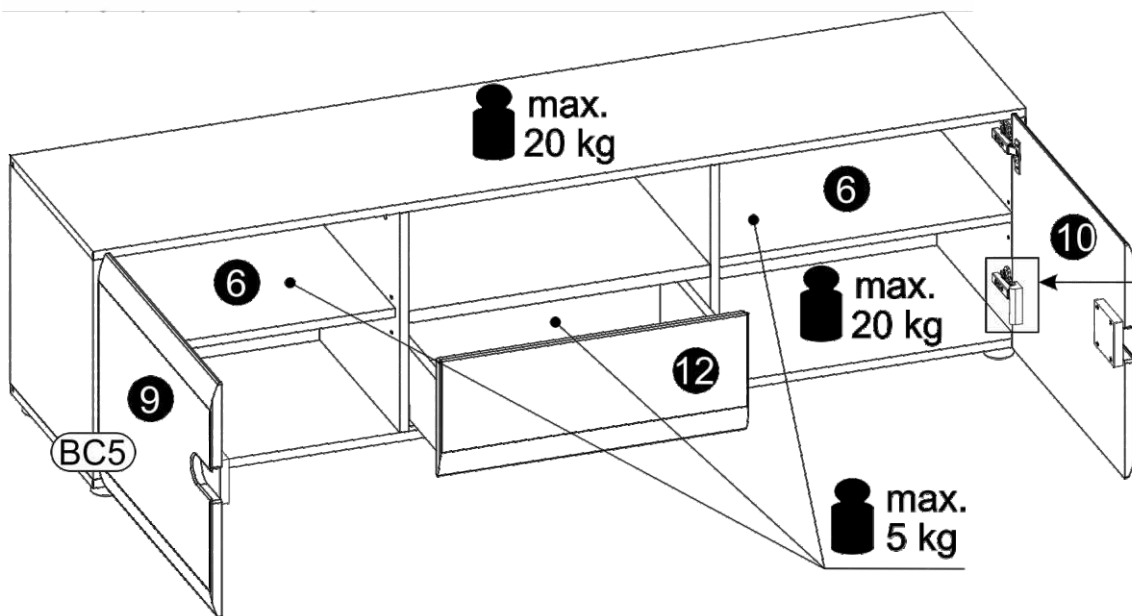
12▶



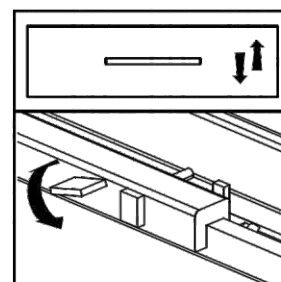
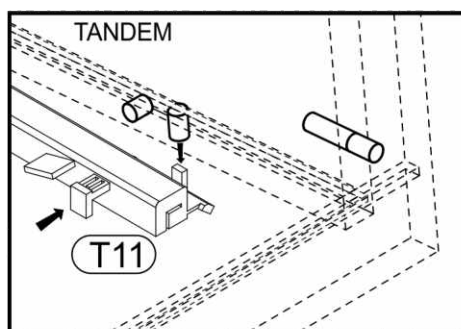
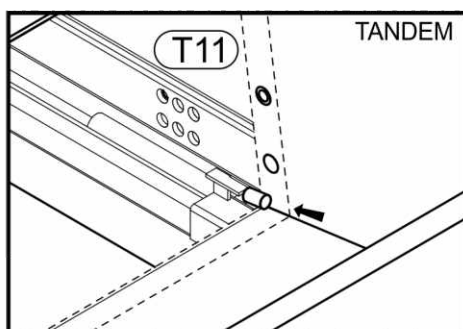
13▶



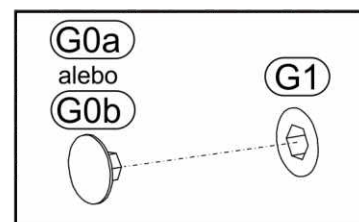
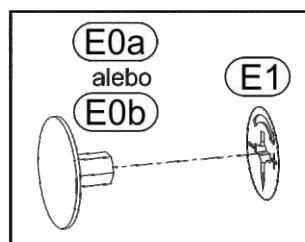
14▶



2.



15▶





Upozornenie !

1. Nábytok by mal byť používaný v súlade s jeho predurčením v uzavretom inetriery a chránený pred poveternostnými vplyvmi.
2. Montáž výrobku musí byť vykonaná v súlade s priloženými pokynmi.
3. Produkt nesmie byť umiestnený v saune.
4. Nábytok je vyrobený z dosiek na báze dreva.
Je potrebné ho chrániť pred bezprostredným a dlhotrvajúcim kontaktom s vodou a vysokou teplotou.
Vlhkosť môže preniknúť do nábytku a poškodiť ho.
5. Na čistenie povrchu nábytku použite jemne navlhčenú handričku a následne je potrebné utrieť do sucha
6. V prípade silného znečistenia môžete použiť jemný čistiaci prostriedok určený na čistenie nábytku.
7. Nepoužívajte na čistenie aktívne chemické prostriedky
(napr. chemické prostriedky určené na odstraňovanie vodného kameňa, hrdze alebo na čistenie keramiky)
8. Za škody spôsobené nedodržaním týchto pokynov výrobca nenesie žiadnu zodpovednosť