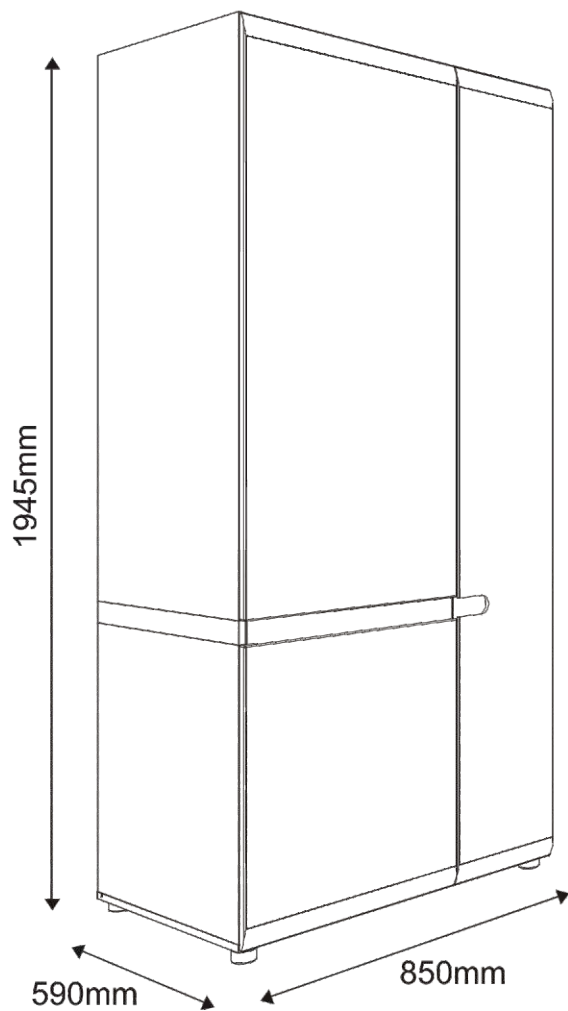



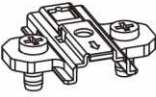
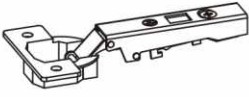


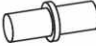
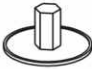




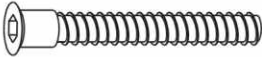



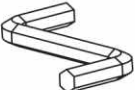






LYNATET

TYP 20A - Skriňa 2D

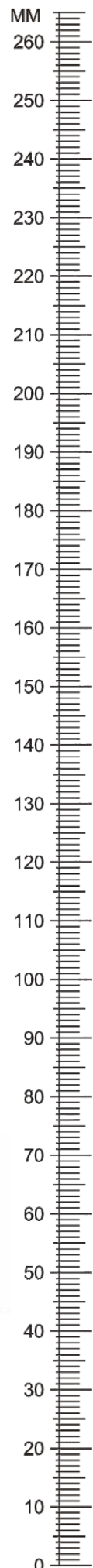
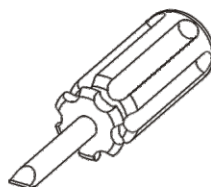
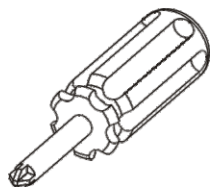
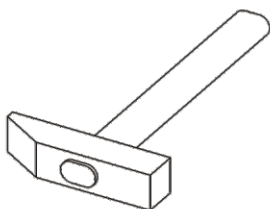


SKONTROLUJTE ČASTI V BALENÍ:

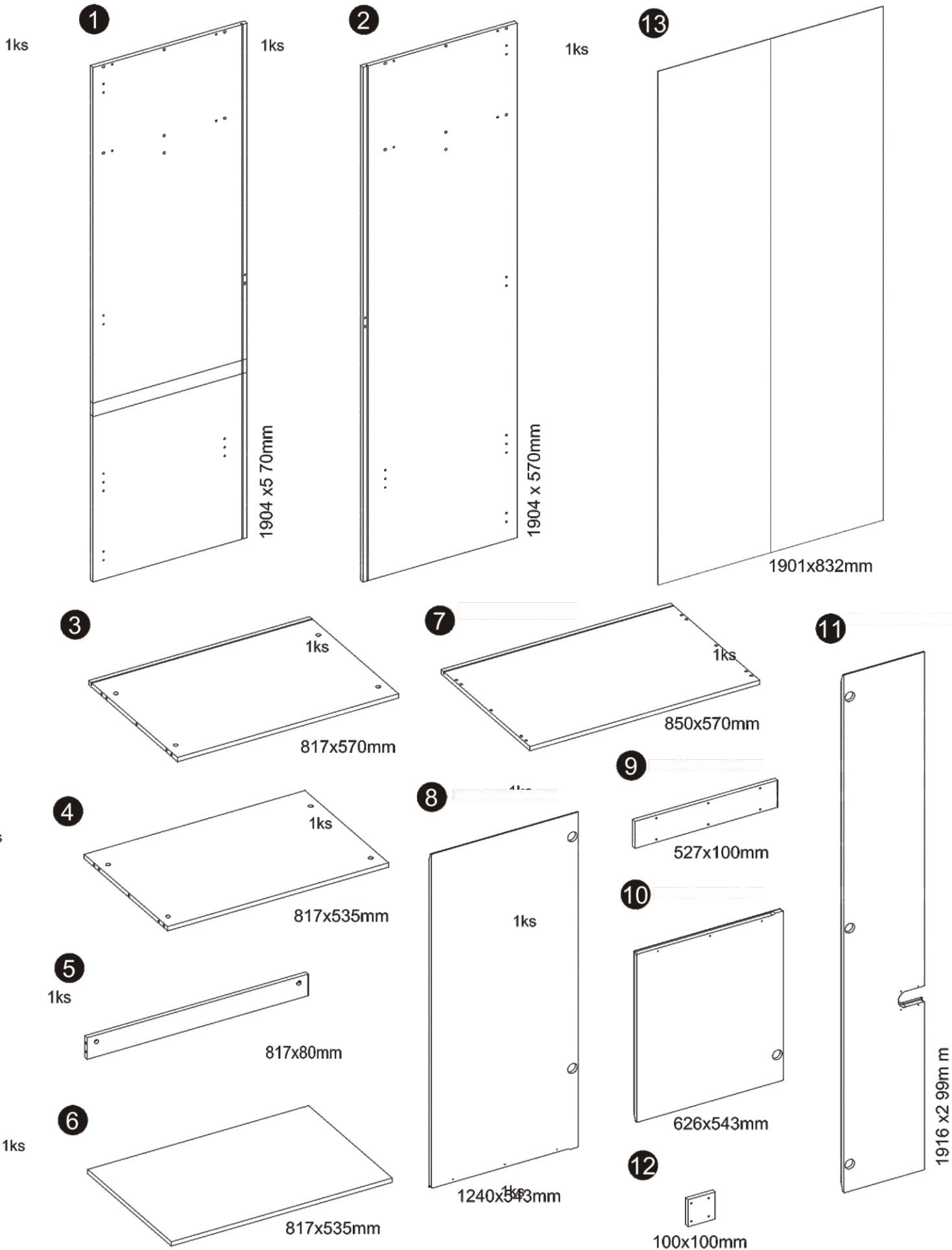
KOVANIE:

(A1) 20ks 8x35mm 	(BC0) 6ks 	(BC1) 6ks 
(BC5) 4ks 	(C1) 12ks 4x13mm 	(D2) 4ks 
(E0a) 4ks 	(E0b) 6ks 	(E1) 10ks 15x12mm 
(F1) 10ks 6x34mm 	(G0) 4ks 	(G1) 4ks 7x50mm 
(I2) 1ks 4x16mm 	(I10) 5ks 3,5x22mm 	(J6) 10ks 4x30mm 
(M) 1ks 	(N1) 10ks 3x16mm 	(O15) 5ks 5x25 
(P4) 2ks 	(Q9) 1ks 78x32 	(R4) 12ks 
(Z1) 1ks (L-809) 		

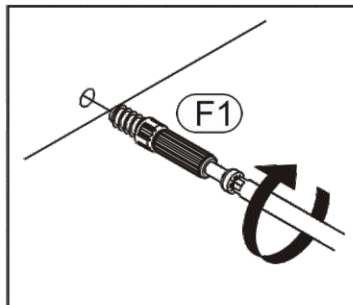
POTREBNÉ NÁRADIE:



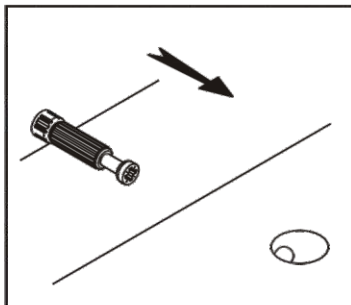
ČASTIVBALENÍ.



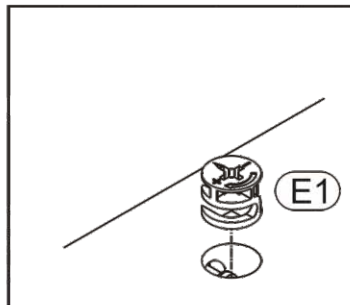
Krok1:



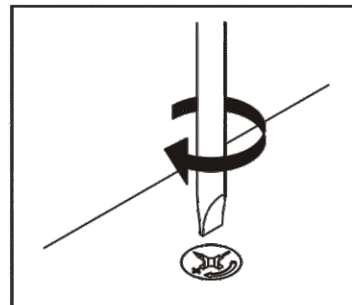
Krok2:



Krok3:

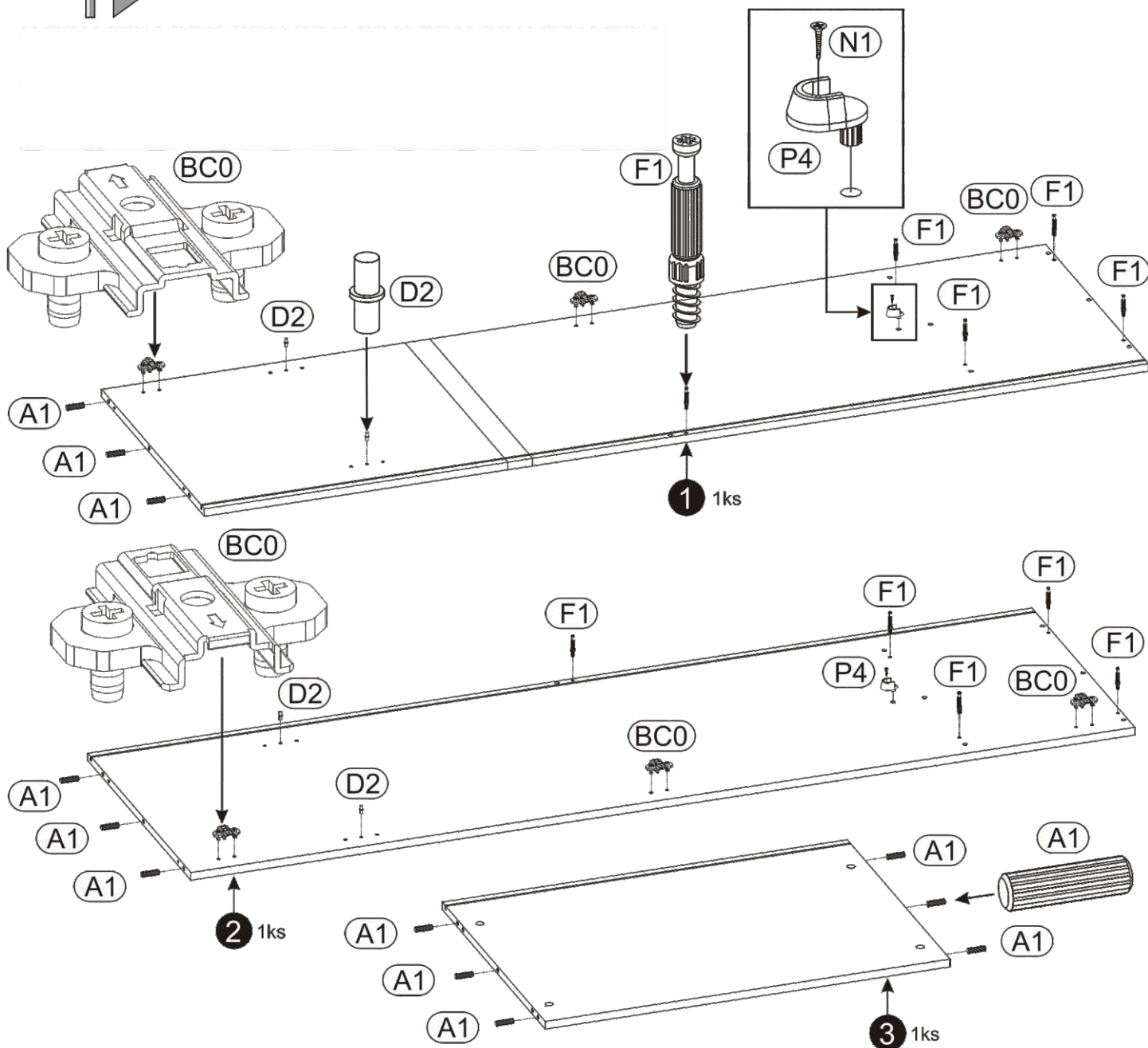


Krok4:

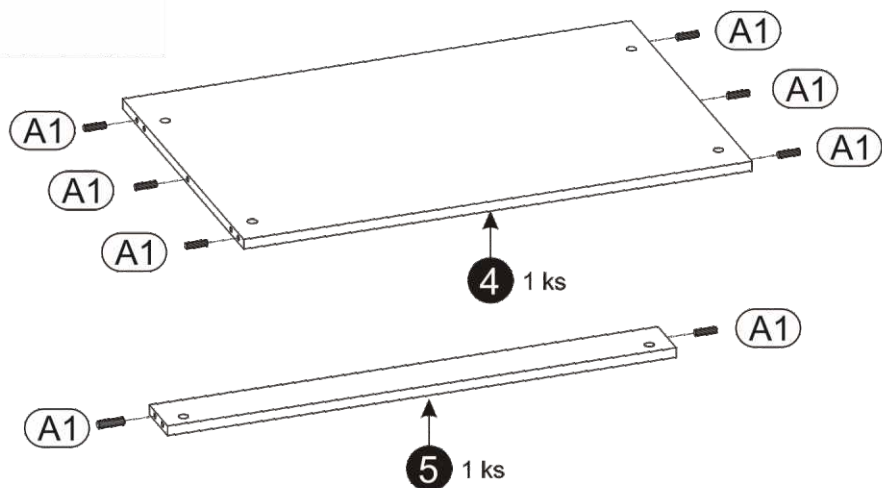


SCHÉMAMONTÁŽE:

1 ▶

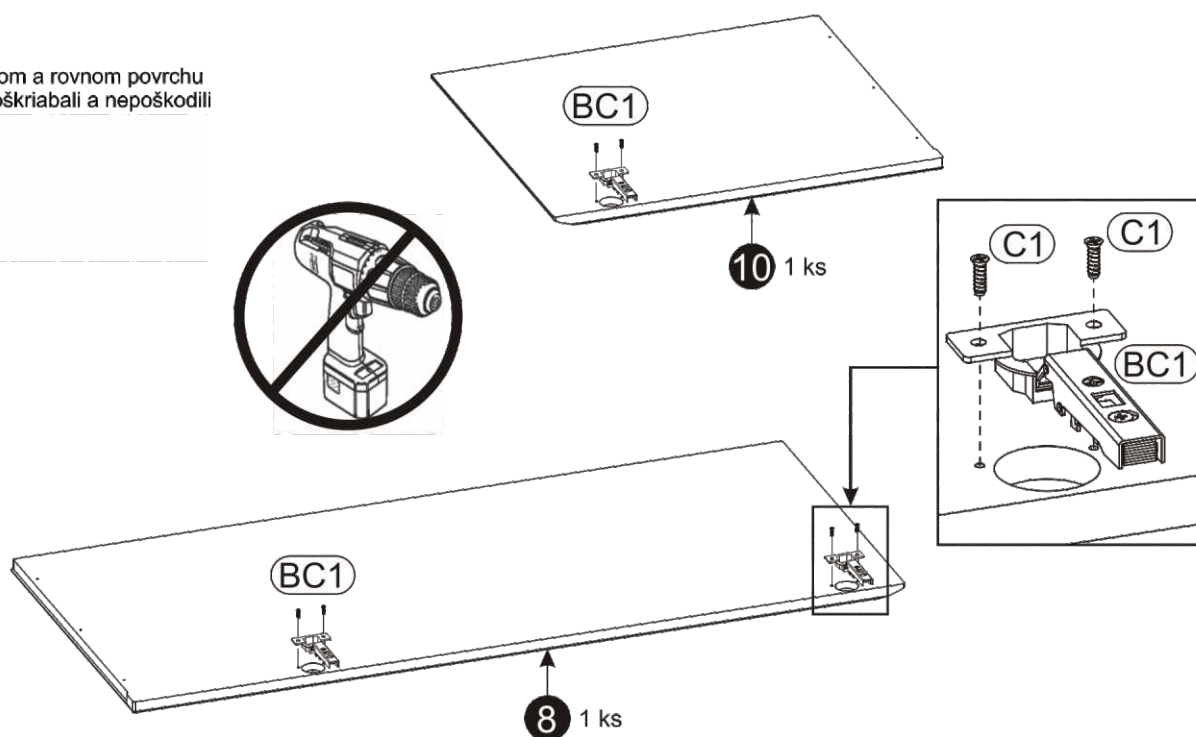


2 ▶



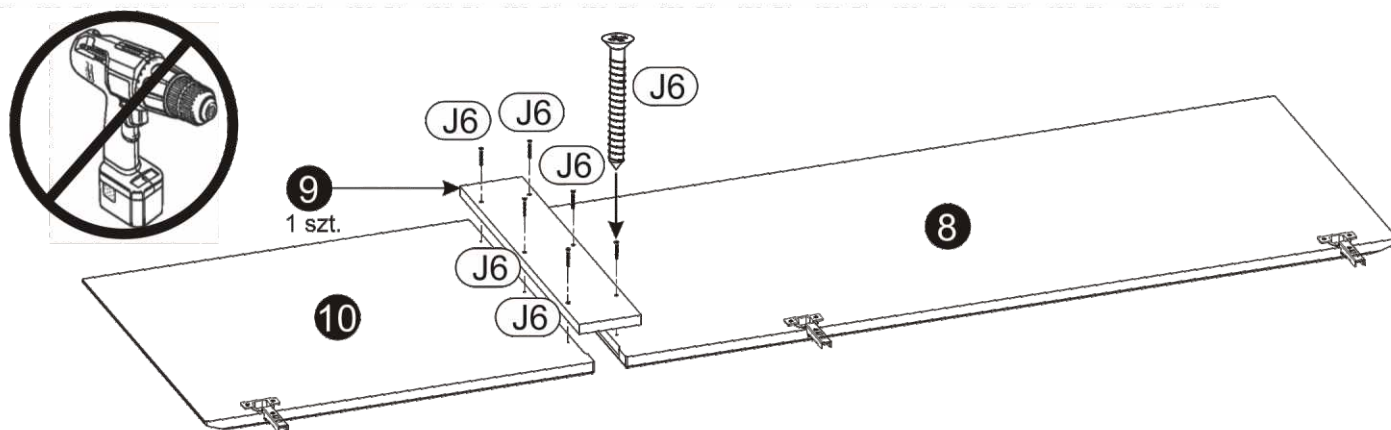
3 ▶

POZOR !
Ulož časti na čistom a rovnom povrchu
aby sa časti nepoškrabali a nepoškodili



4 ▶

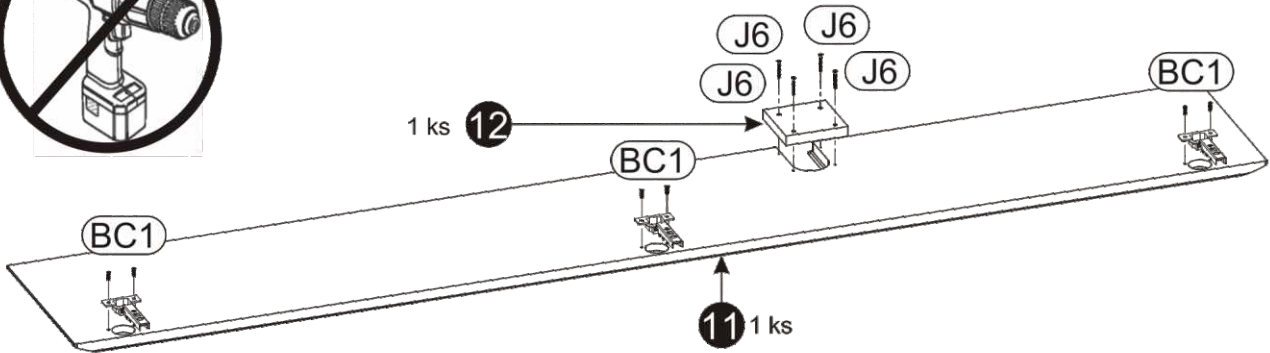
POZOR !
Ulož časti na čistom a rovnom povrchu
aby sa časti nepoškrabali a nepoškodili



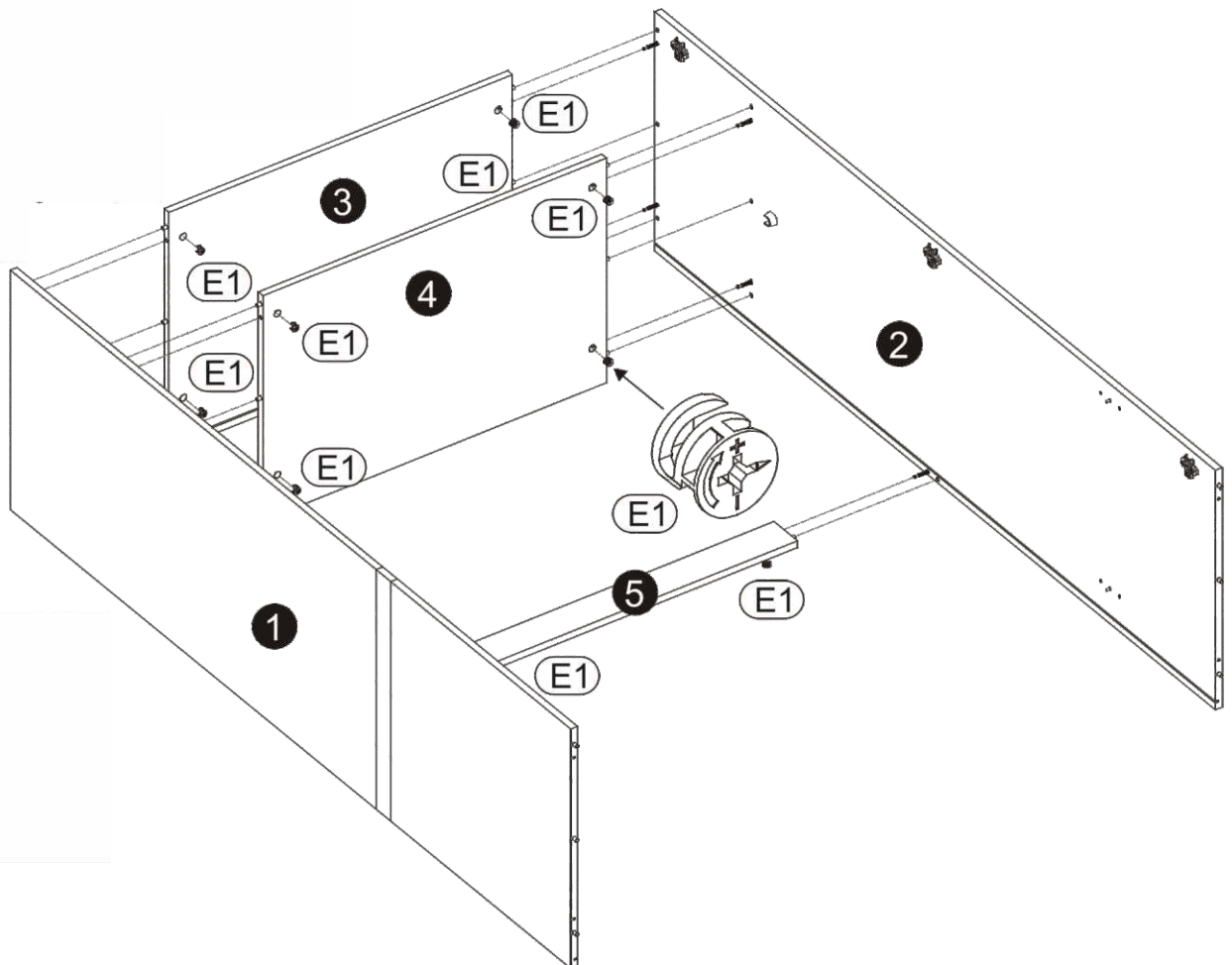
5 ▶

POZOR !

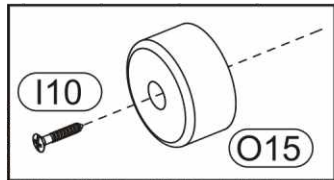
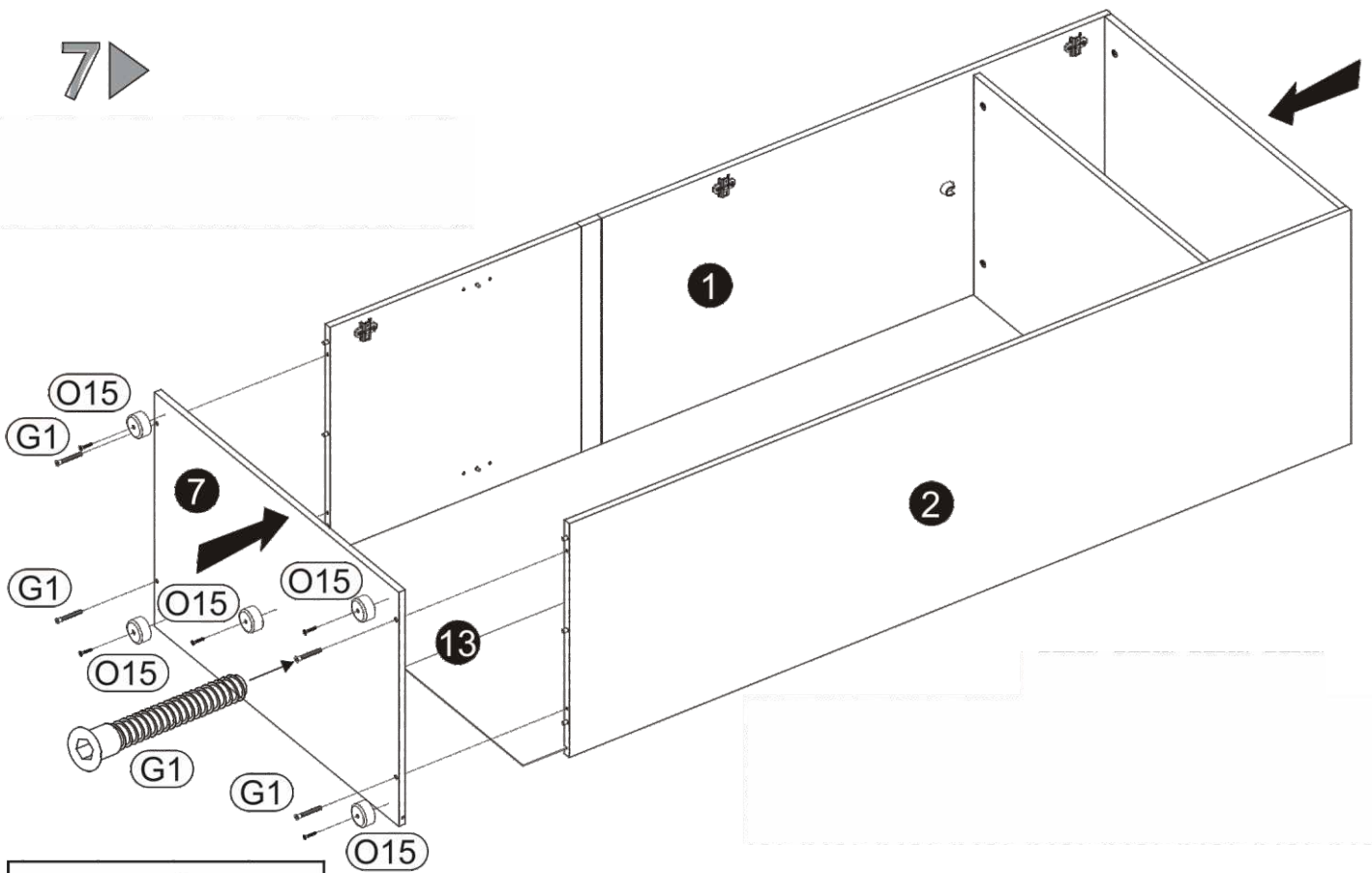
Ulož časti na čistom a rovnom povrchu
aby sa časti nepoškrabali a nepoškodili



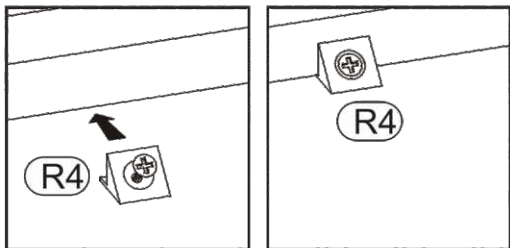
6 ▶



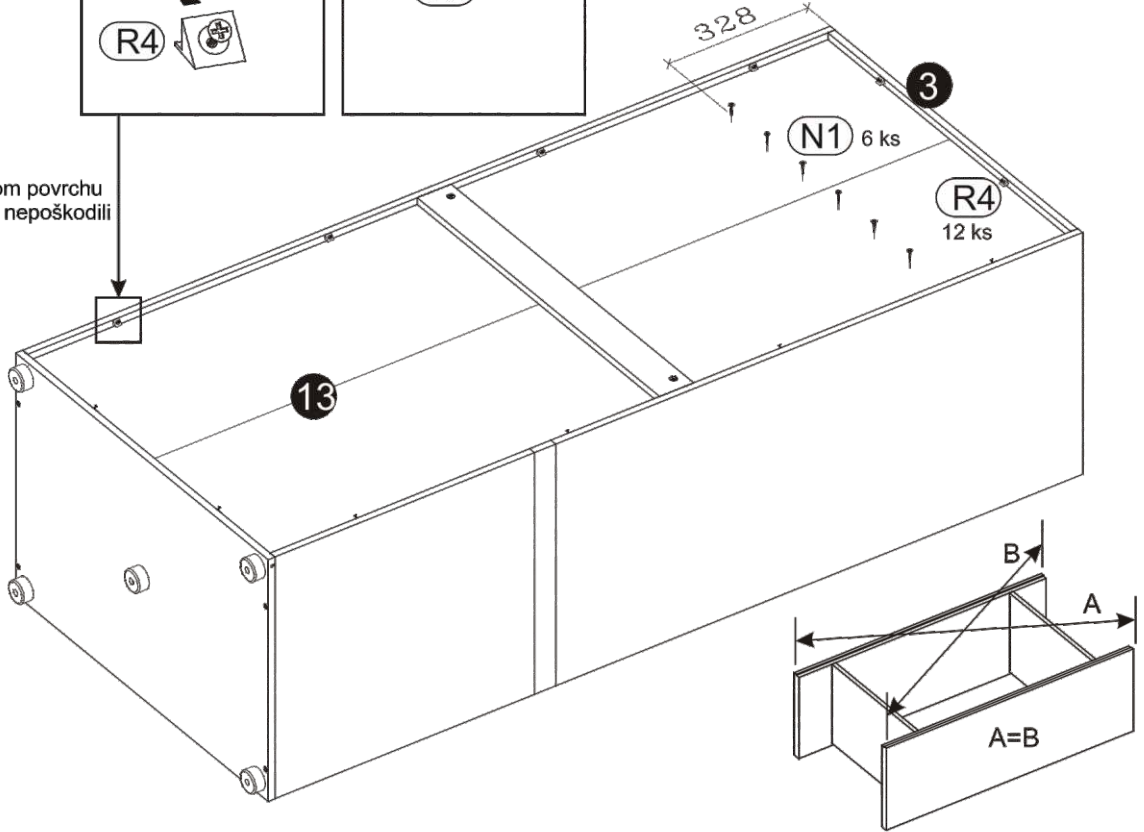
7 ▶



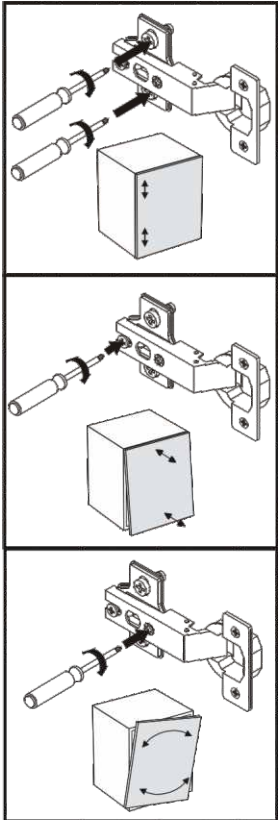
8 ▶



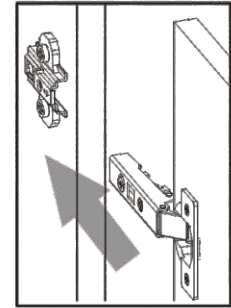
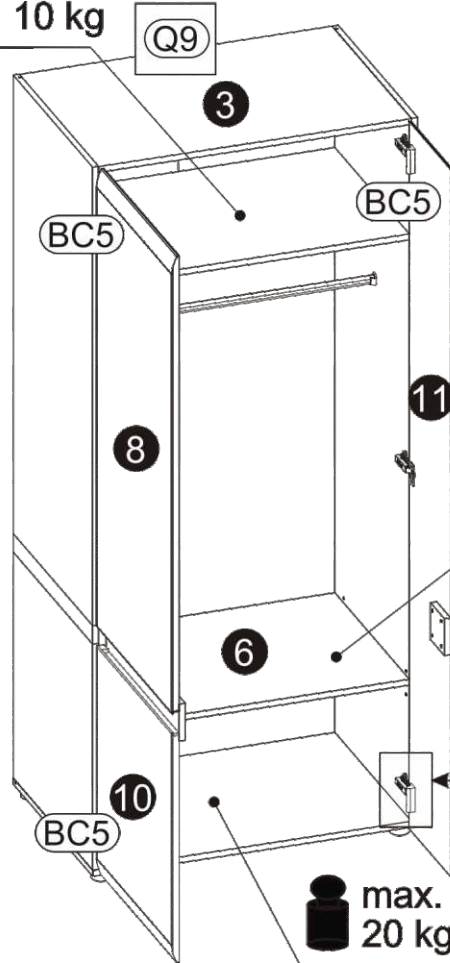
POZOR !
 Ulož časti na čistom a rovnom povrchu
 aby sa časti nepoškriabali a nepoškodili



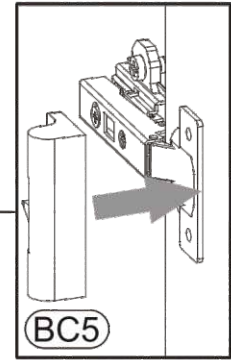
9 ▶



max.
10 kg



max.
5 kg

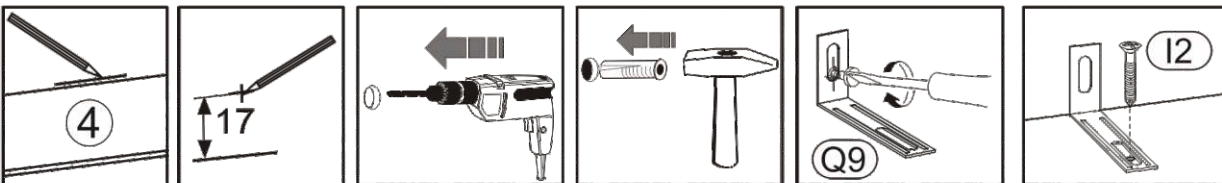


max.
20 kg



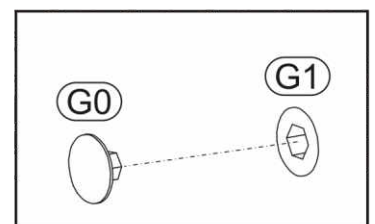
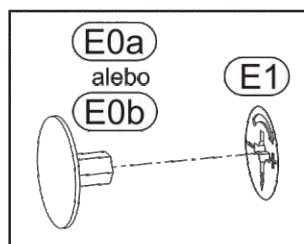
Upozornenie !

Vitrínu je možné dodatočne zabezpečiť montážou k stene



Ukážka montáže k stene. Skrutky a L profil nie sú súčasťou balenia

10 ▶





Upozornenie!

1. Nábytok by mal byť používaný v súlade s jeho predurčením v uzavretom interiere a chránený pred poveternostnými vplyvmi.
2. Montáž výrobku musí byť vykonaná v súlade s príloženými pokynmi.
3. Produkt nesmie byť umiestnený v saune.
4. Nábytok je vyrobený z dosiek na báze dreva. Je potrebné ho chrániť pred bezprostredným a dlhotrvajúcim kontaktom s vodou a vysokou teplotou. Vlhkosť môže preniknúť do nábytku a poškodiť ho.
5. Na čistenie povrchu nábytku použite jemne navlhčenú handričku a následne je potrebné utrieť do sucha.
6. V prípade silného znečistenia môžete použiť jemný čistiaci prostriedok určený na čistenie nábytku.
7. Nepoužívajte na čistenie aktívne chemické prostriedky (napríklad chemické prostriedky určené na odstraňovanie vodného kameňa, hrdze alebo na čistenie keramiky).
8. Za škodu spôsobenú nedodržením týchto pokynov výrobca nenesie žiadnu zodpovednosť.