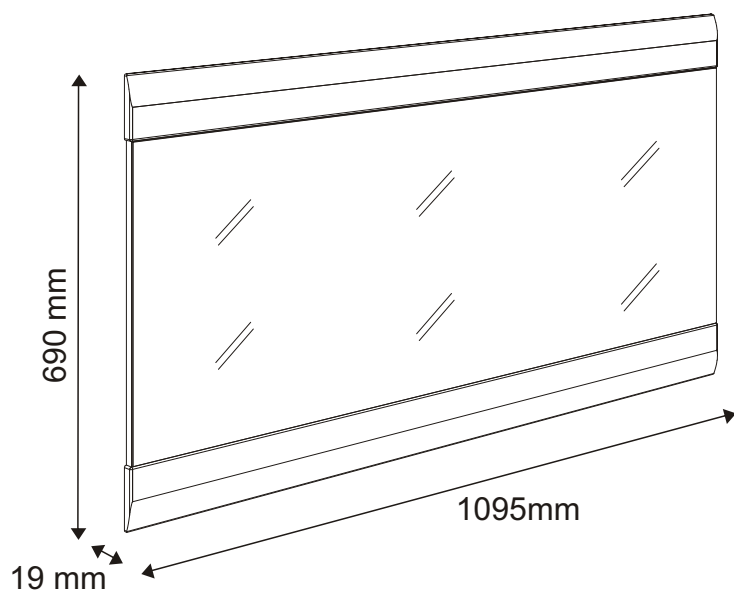


LYNATET

TYP 122 - Zrkadlo malé



SKONTROLUJ ČASTI V BALENÍ

Kovanie v balení.

(A1) 8 ks Kolík $\varnothing 8 \times 35 \text{ mm}$



(C2) 4 ks EURO 5 x 13mm



(E0) 8 ks Záslepka



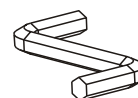
(E1) 8 ks $\varnothing 15 \times 12 \text{ mm}$



(F1) 8 ks $\varnothing 6 \times 34 \text{ mm}$



(M) 1 ks Imbusový klúč



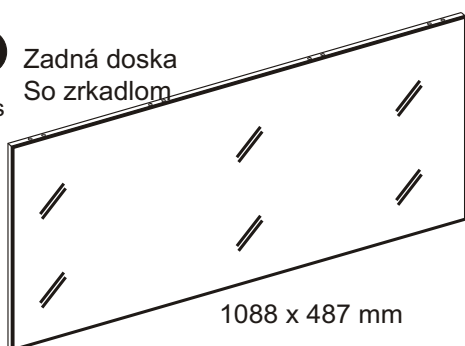
(P1) 2 ks Záveska



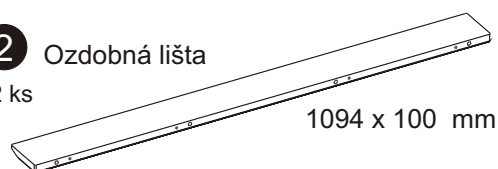
Upozornenie !!!
Kovanie držte ďalej
od ostatných častí.

Časti v balení.

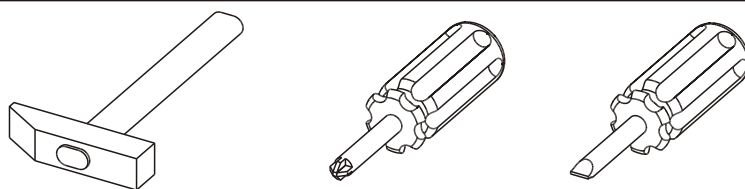
1 Zadná doska
So zrkadlom
1 ks



2 Ozdobná lišta
2 ks



Potrebné náradie.



Krok 1:

Krok 2:

Krok 3:

Krok 4:

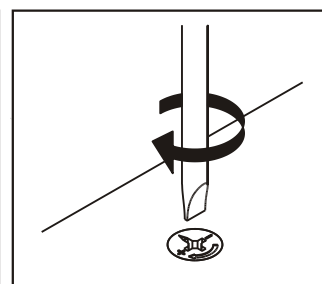
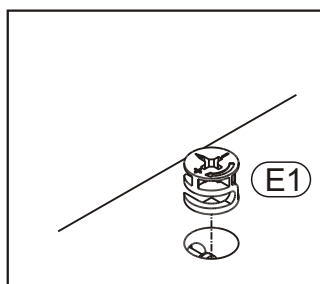
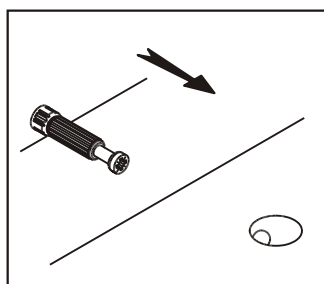
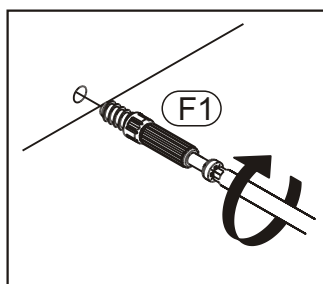


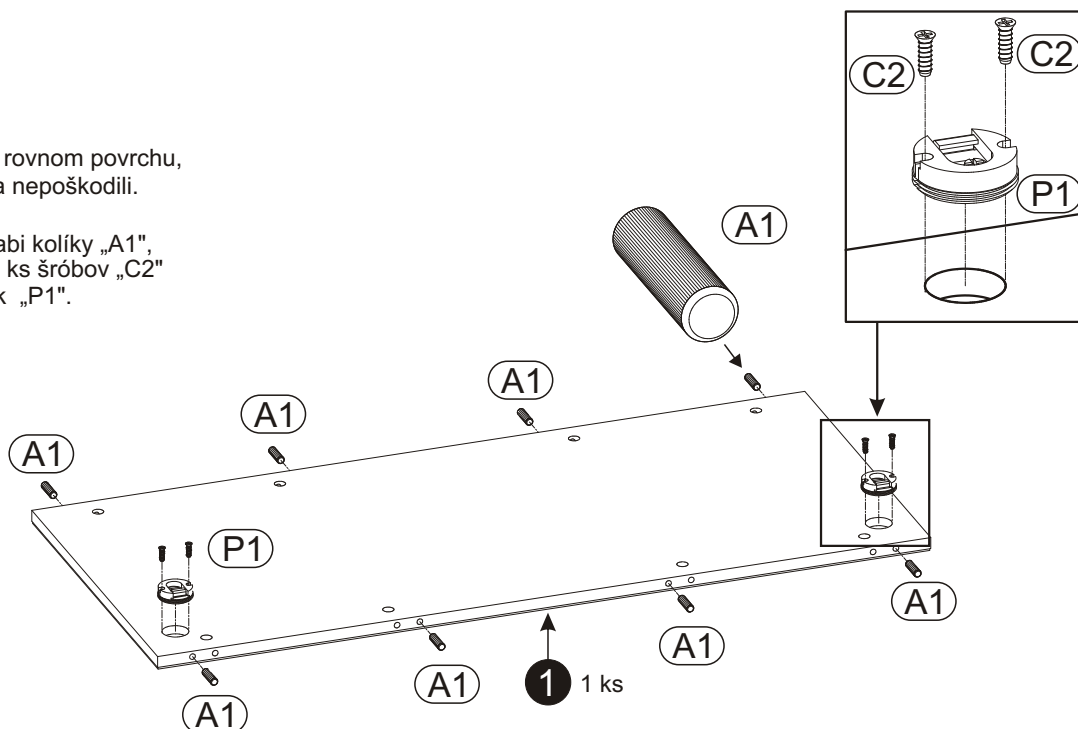
Schéma montáže.

1 ▶

Upozornenie !

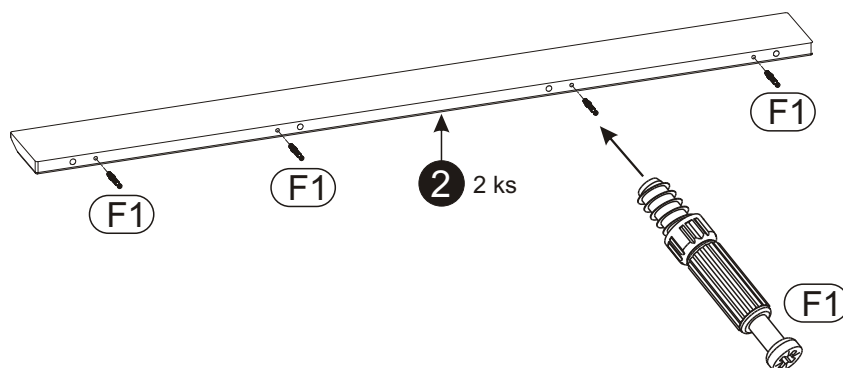
Ulož časti na čistom a rovnom povrchu, aby sa nepoškrabali a nepoškodili.

Na zadnú dosku „1“ nabi kolíky „A1“, Následne za pomoci 4 ks šróbov „C2“ pripevni 2 ks závesiek „P1“.



2 ▶

Do ozdobnej lišty „2“ nakrúť 8 ks „F1“.



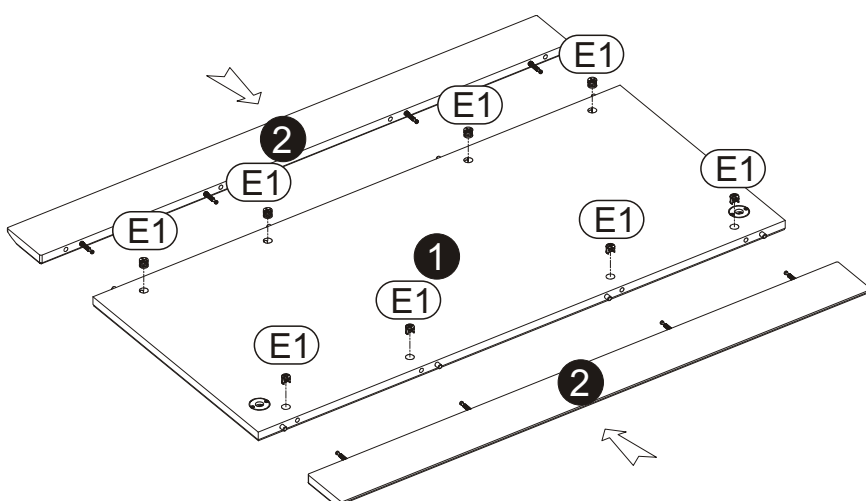
3 ▶

Upozornenie !

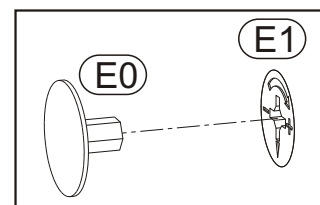
Ulož časti na čistom a rovnom povrchu, aby sa nepoškrabali a nepoškodili.

Pomocou „E1“ spoj ozdobné lišty „2“ so zadnou doskou „1“

Schéma montáže na strane 2



Ukončiť záslepkou





Upozornenie !

1. Nábytok by mal byť používaný v súlade s jeho predurčením v uzavretom interiéri a chránený pred poveternostnými vplyvmi.
2. Montáž výrobku musí byť vykonaná v súlade s priloženými pokynmi.
3. Produkt nesmie byť umiestnený v saune.
4. Nábytok je vyrobený z dosiek na báze dreva.
Je potrebné ho chrániť pred bezprostredným a dlhotrvajúcim kontaktom s vodou (hlavne pred zatopením) a vysokou teplotou.
Vlhkosť môže preniknúť do nábytku a poškodiť ho.
5. Na čistenie povrchu nábytku je potrebné použiť jemne navlhčenú mäkkú tkaninu a následne utrieť do sucha.
6. V prípade silného znečistenia môžete použiť jemný čistiaci prostriedok určený na čistenie nábytku.
7. Nepoužívajte na čistenie aktívne chemické prostriedky (napr.: chemické prostriedky určené na odstraňovanie vodného kameňa, hrdze, na čistenie keramiky a pod.)
8. Za škody spôsobené nedodržaním týchto pokynov výrobca nenesie žiadnu zodpovednosť