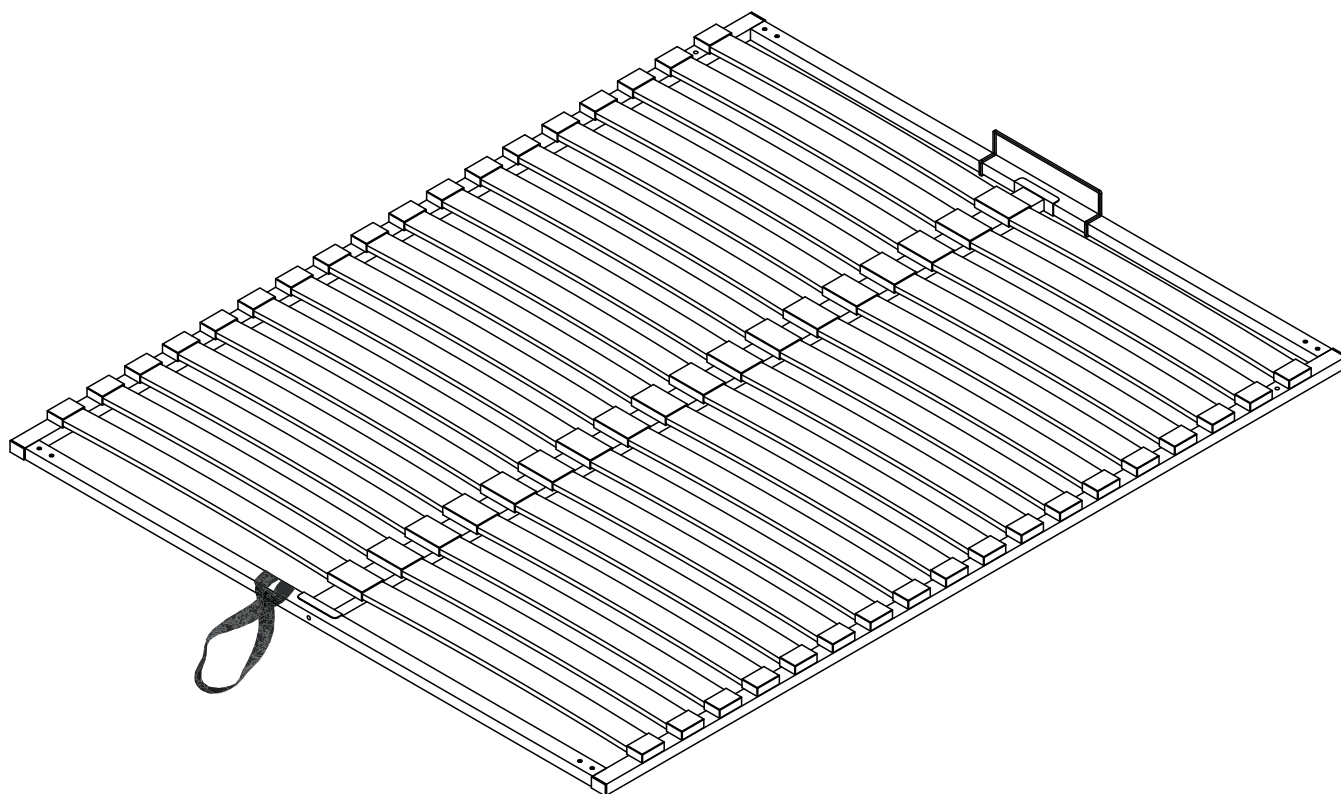
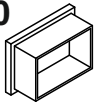
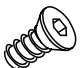



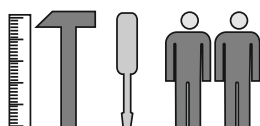


Stelaż metalowy do łóżka 160 x 200

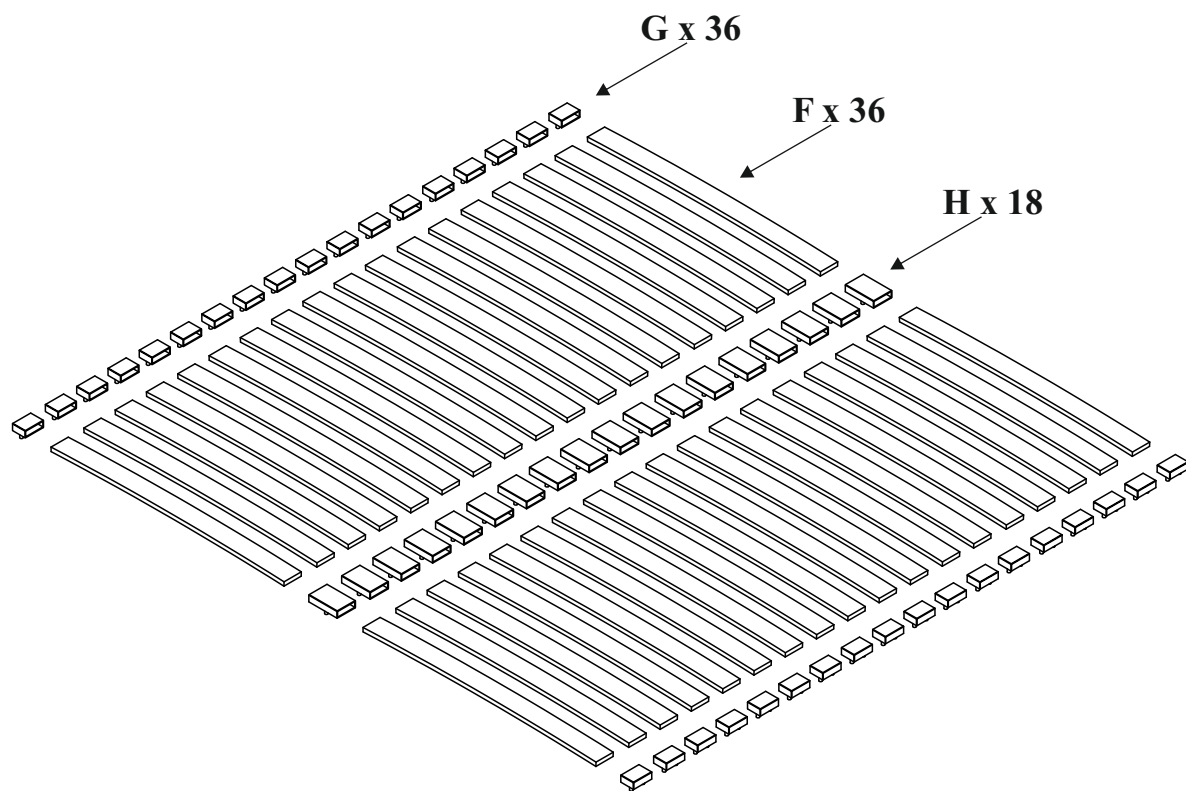
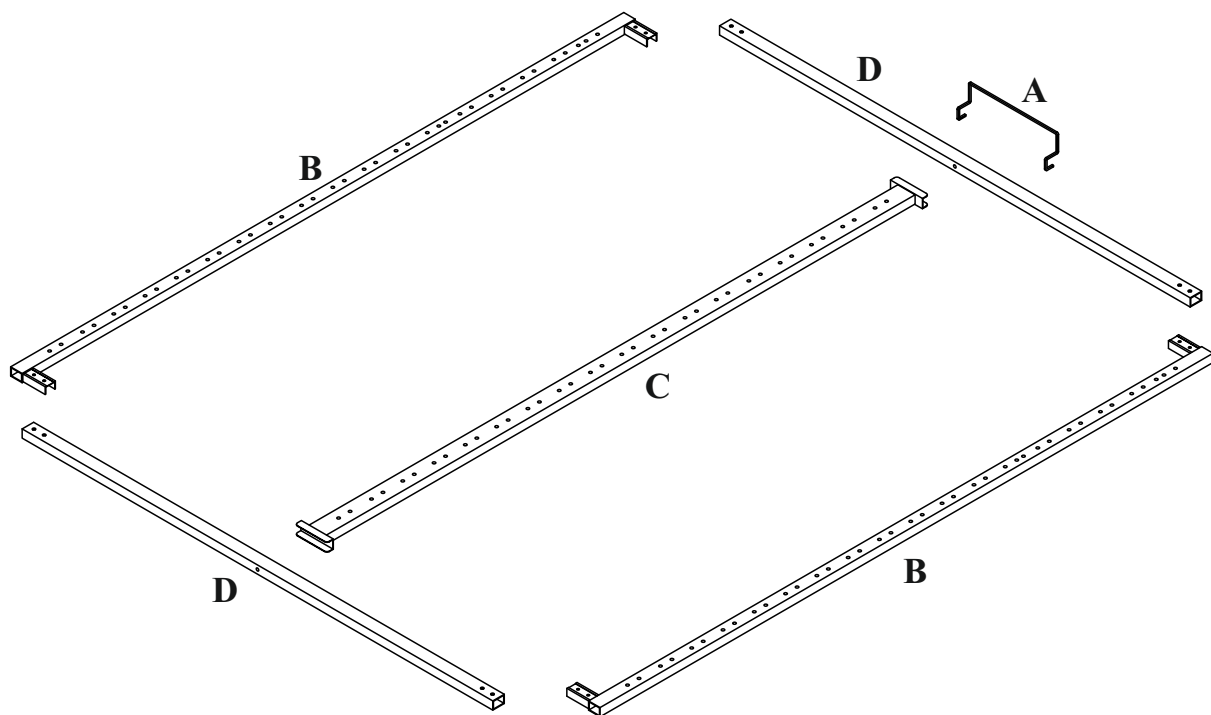


40		x4	41		M6x12	x8	42		M8x40	x2	43		5mm	x1	18		x1
----	---	----	----	---	-------	----	----	---	-------	----	----	--	-----	----	----	---	----

Czas mont. - 30 min.



Stelaż metalowy do łóżka 160 x 200



42 M8x40



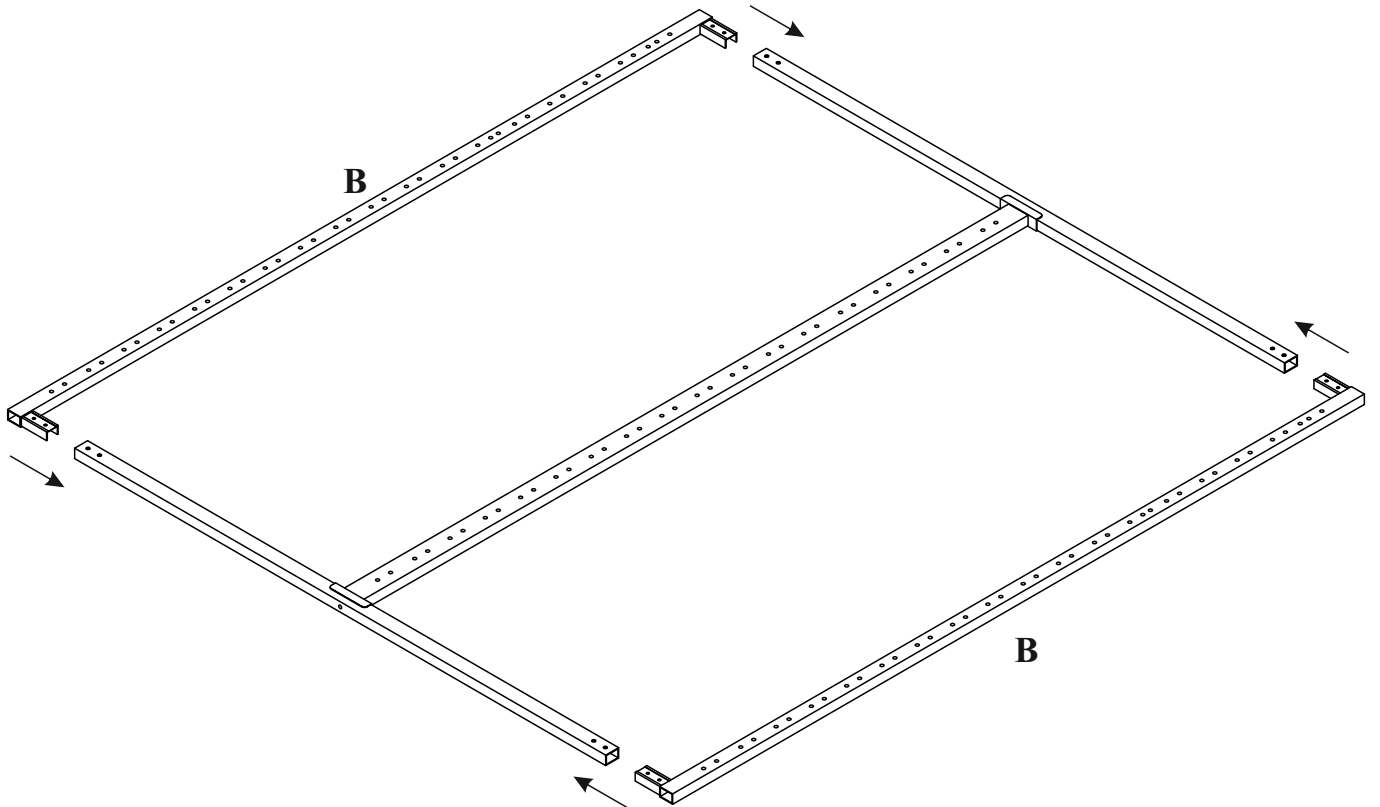
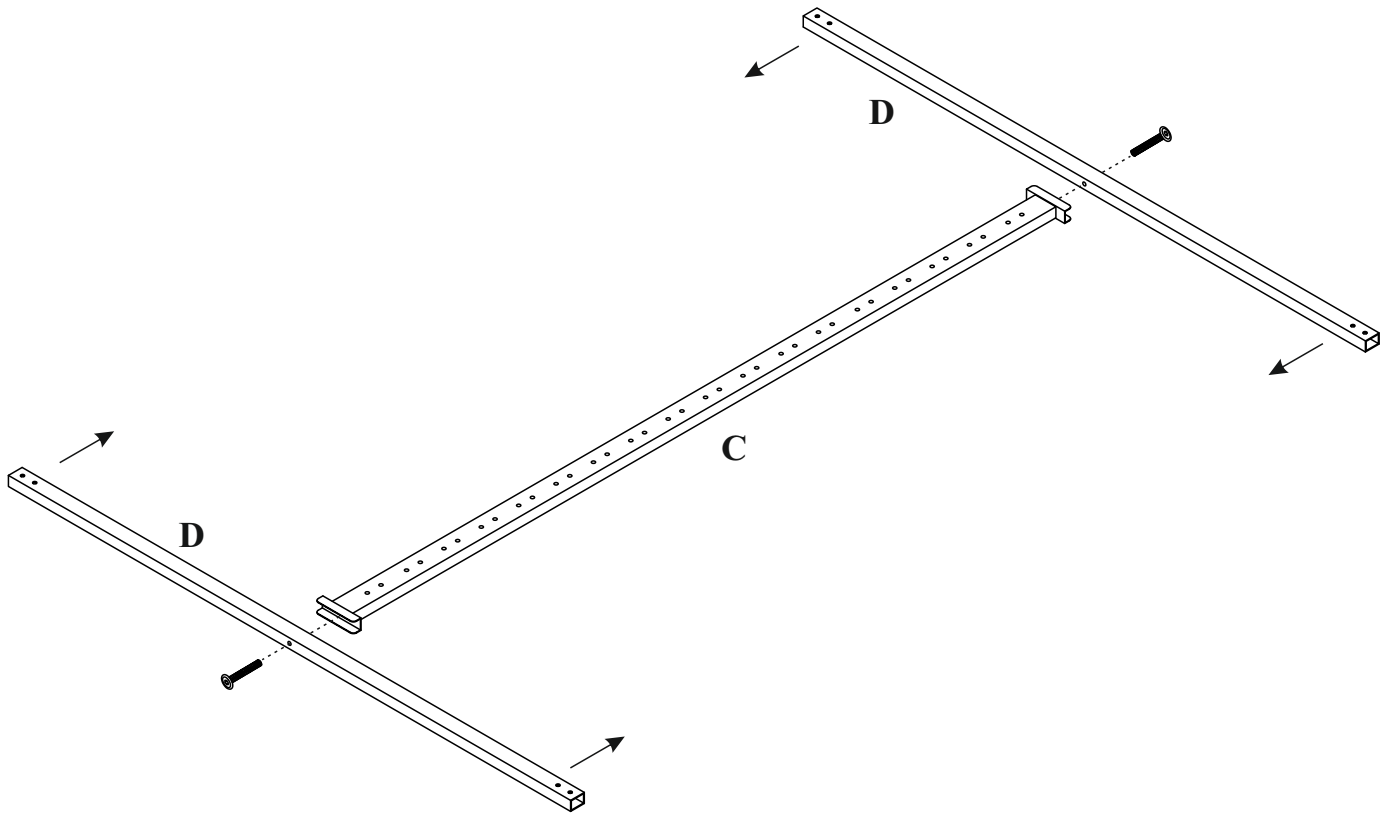
x2

43 5mm



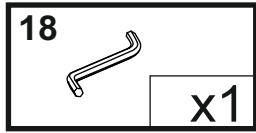
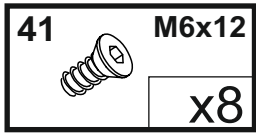
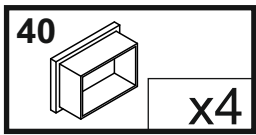
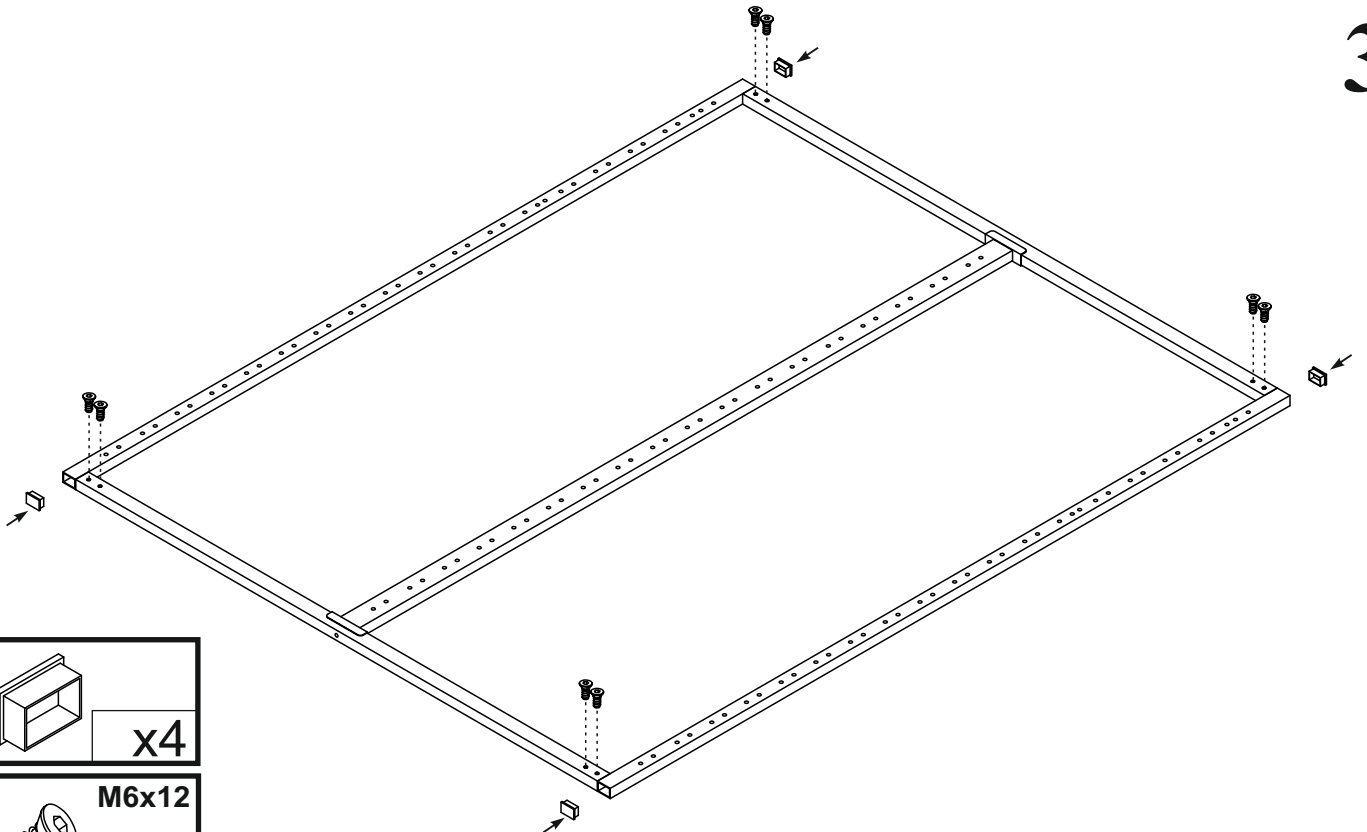
x1

1

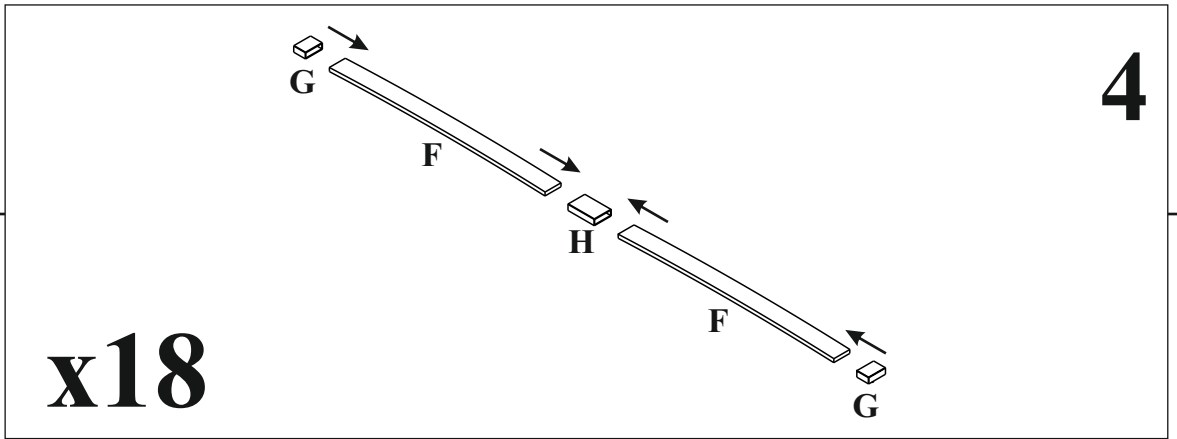


2

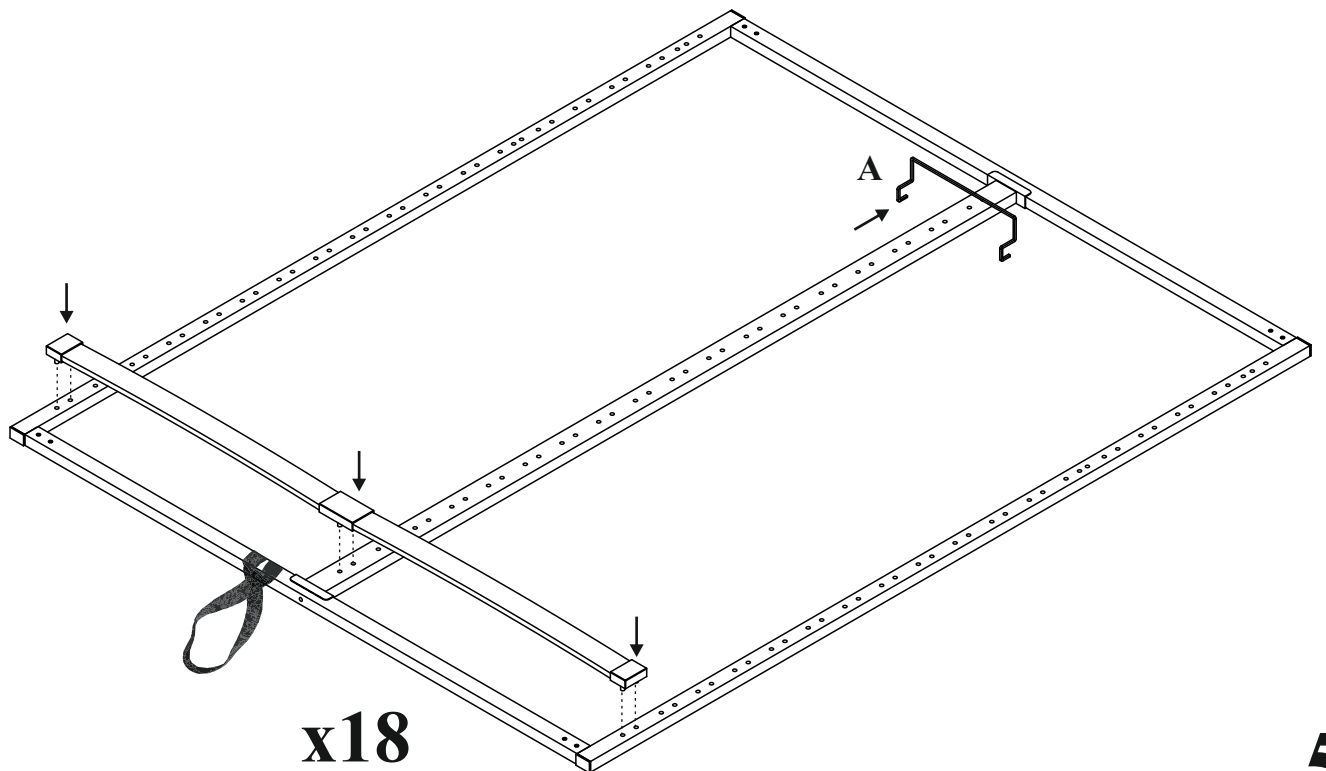
3



4

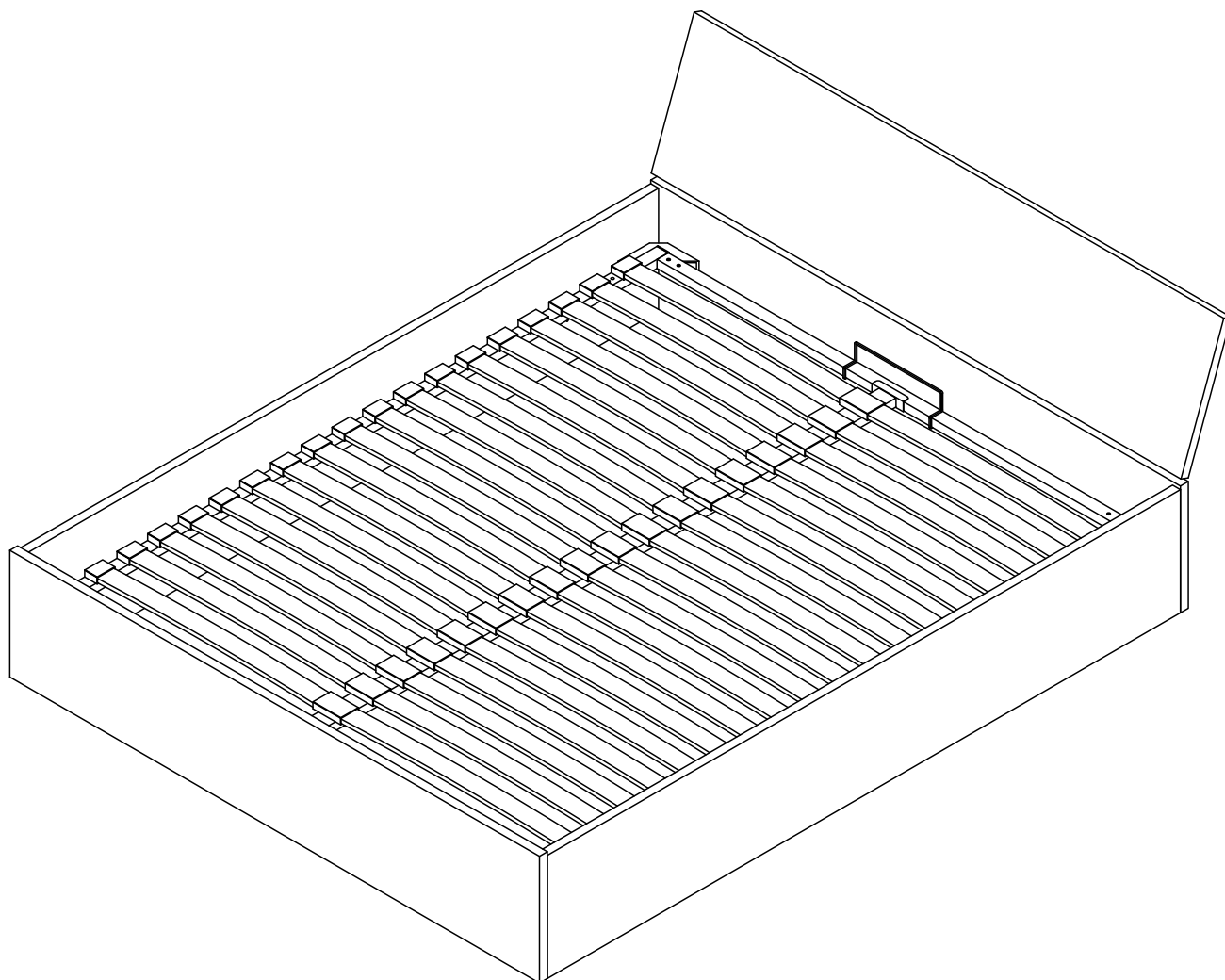


5

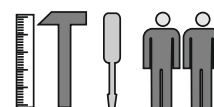




















Łóżko 160 x 200

PENELOPA



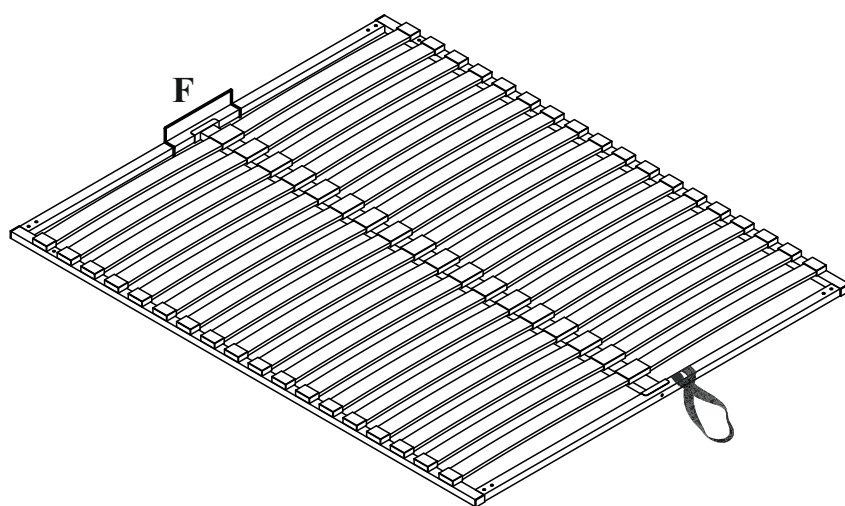
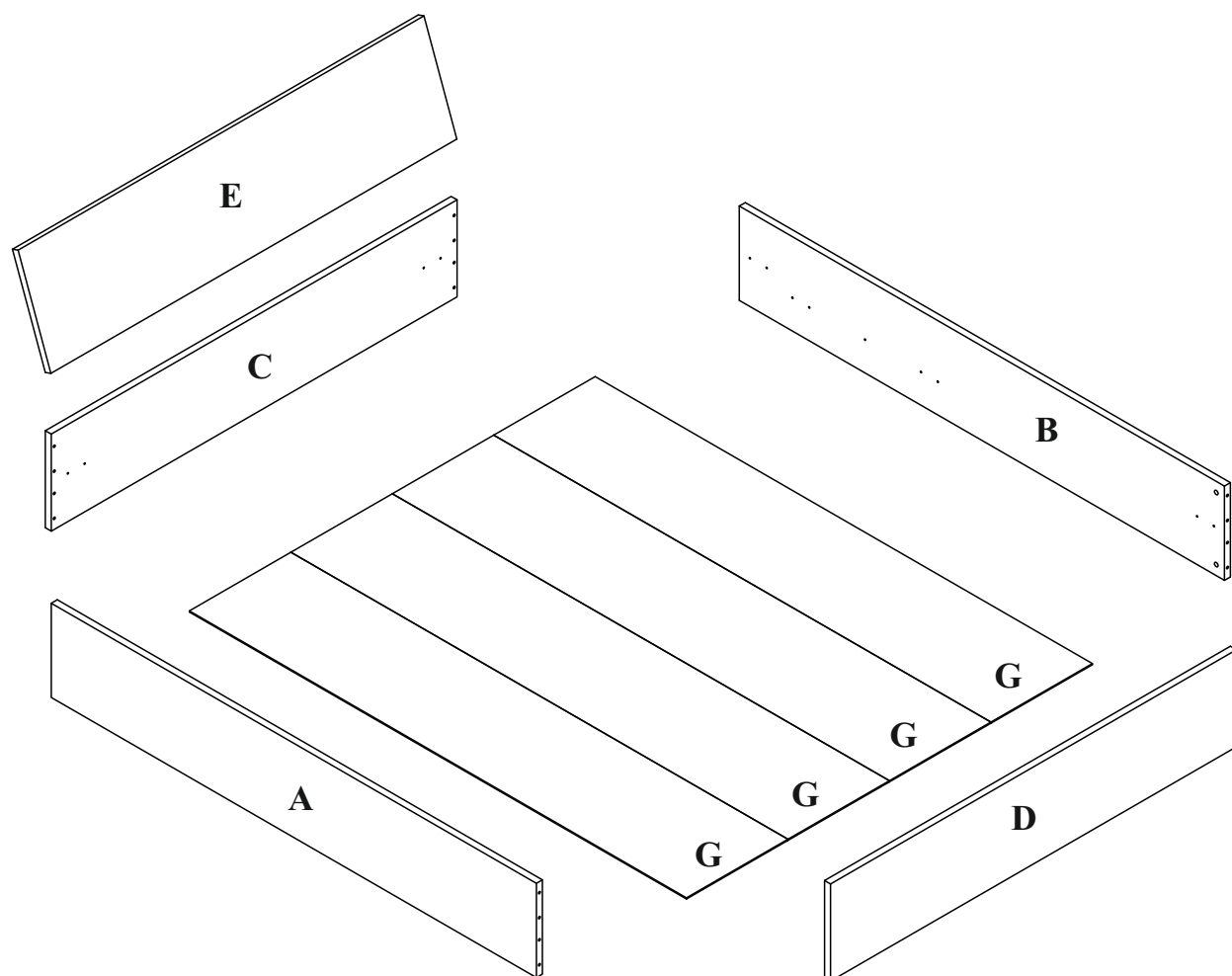
Czas mont. - 60 min.



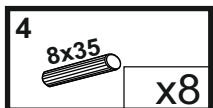
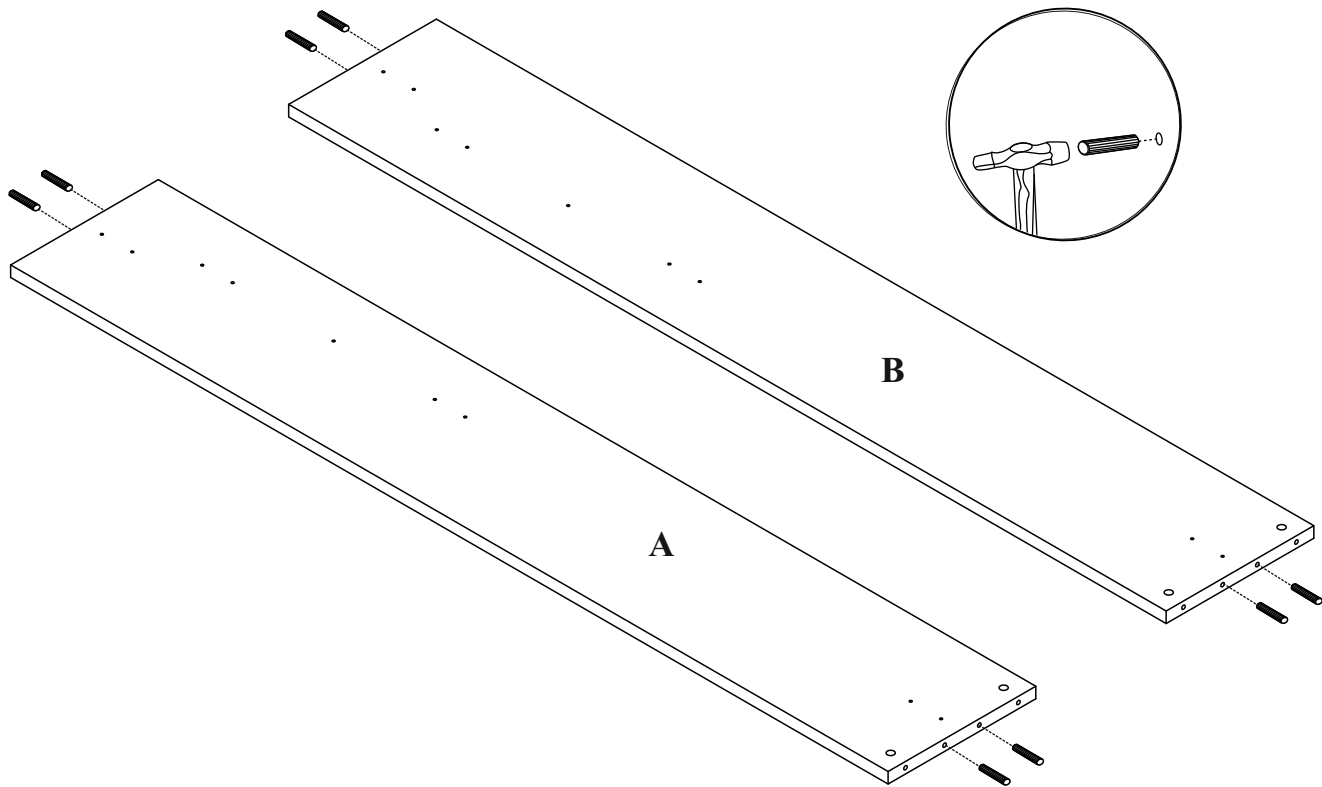
44  M6 x4	42  M8x40 x4	43  5mm x1	11  6x12 x10	23  1000N x2	15  x2
28  7x70 x4	3  x8	4  8x35 x8	16  x4	17  x4	8  x100
9  x4	10  x3	27  6x25 x12	12  8x15 x16	13  x4	14  x3

Łóżko 160 x 200

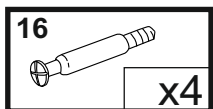
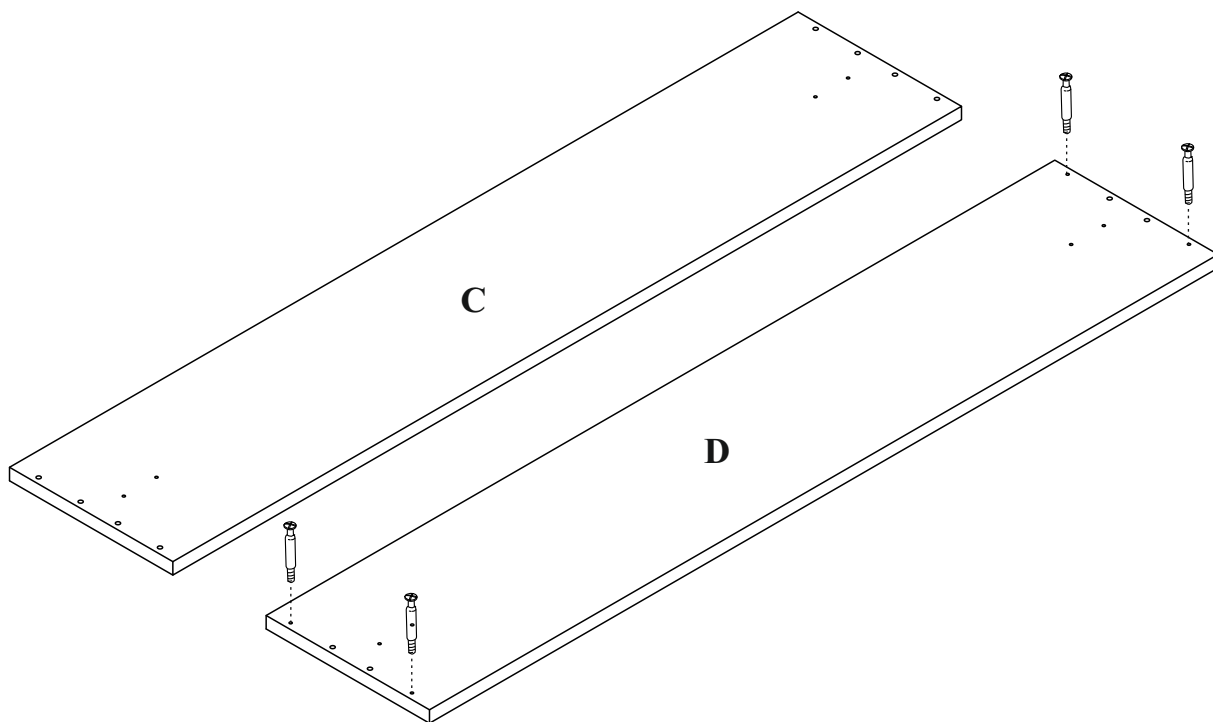
PENELOPA





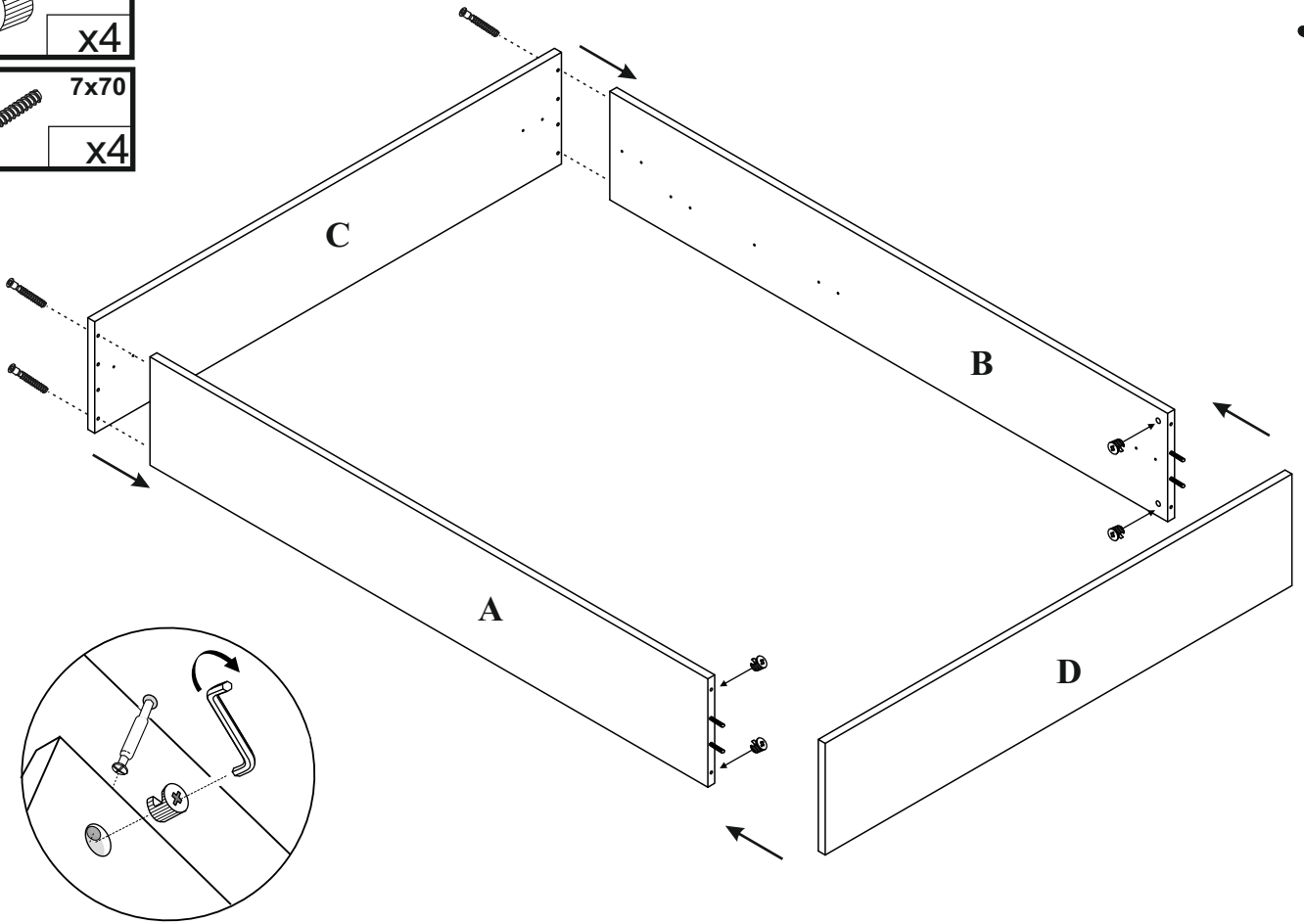
1


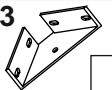



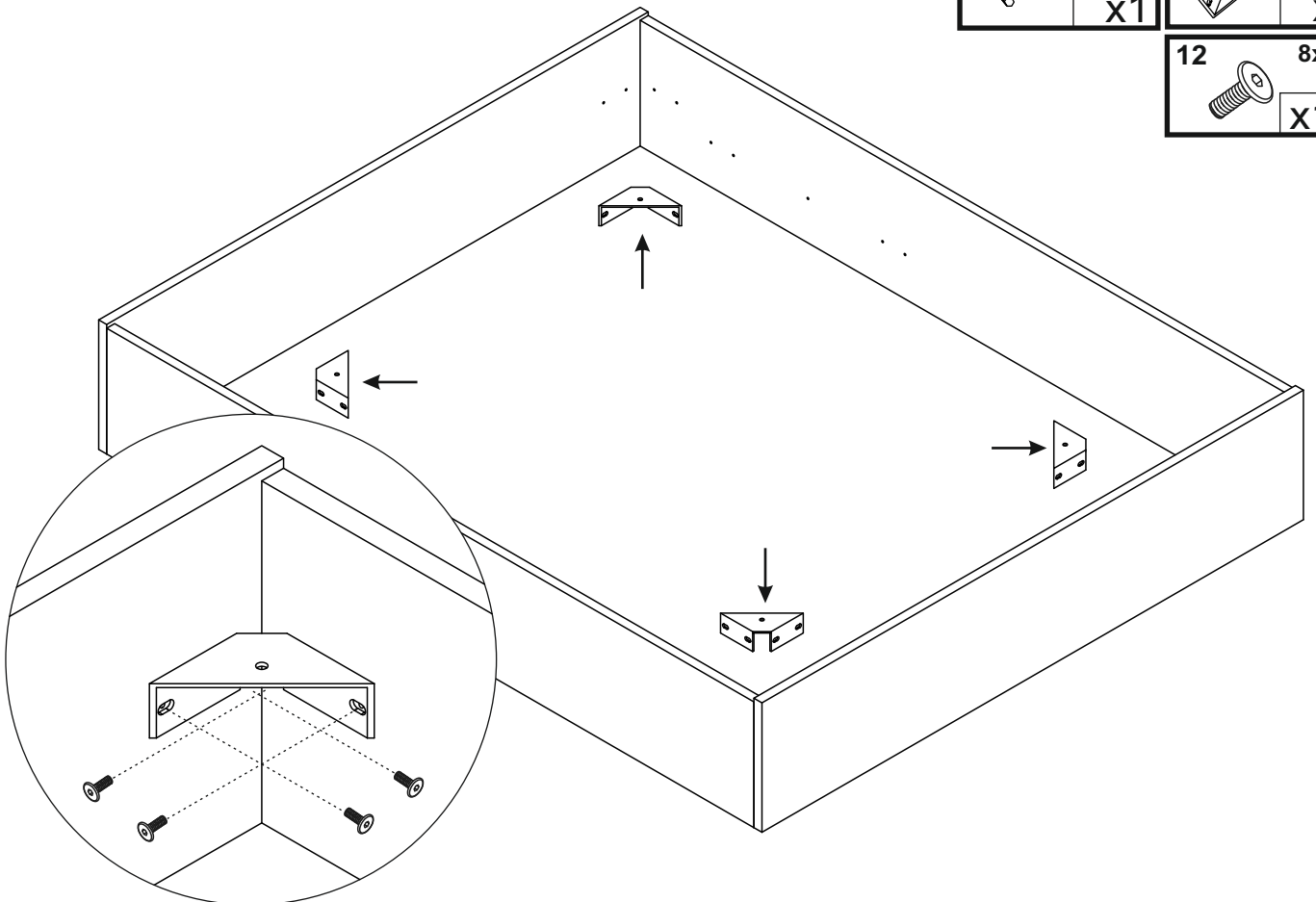
2

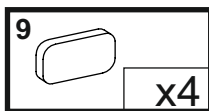
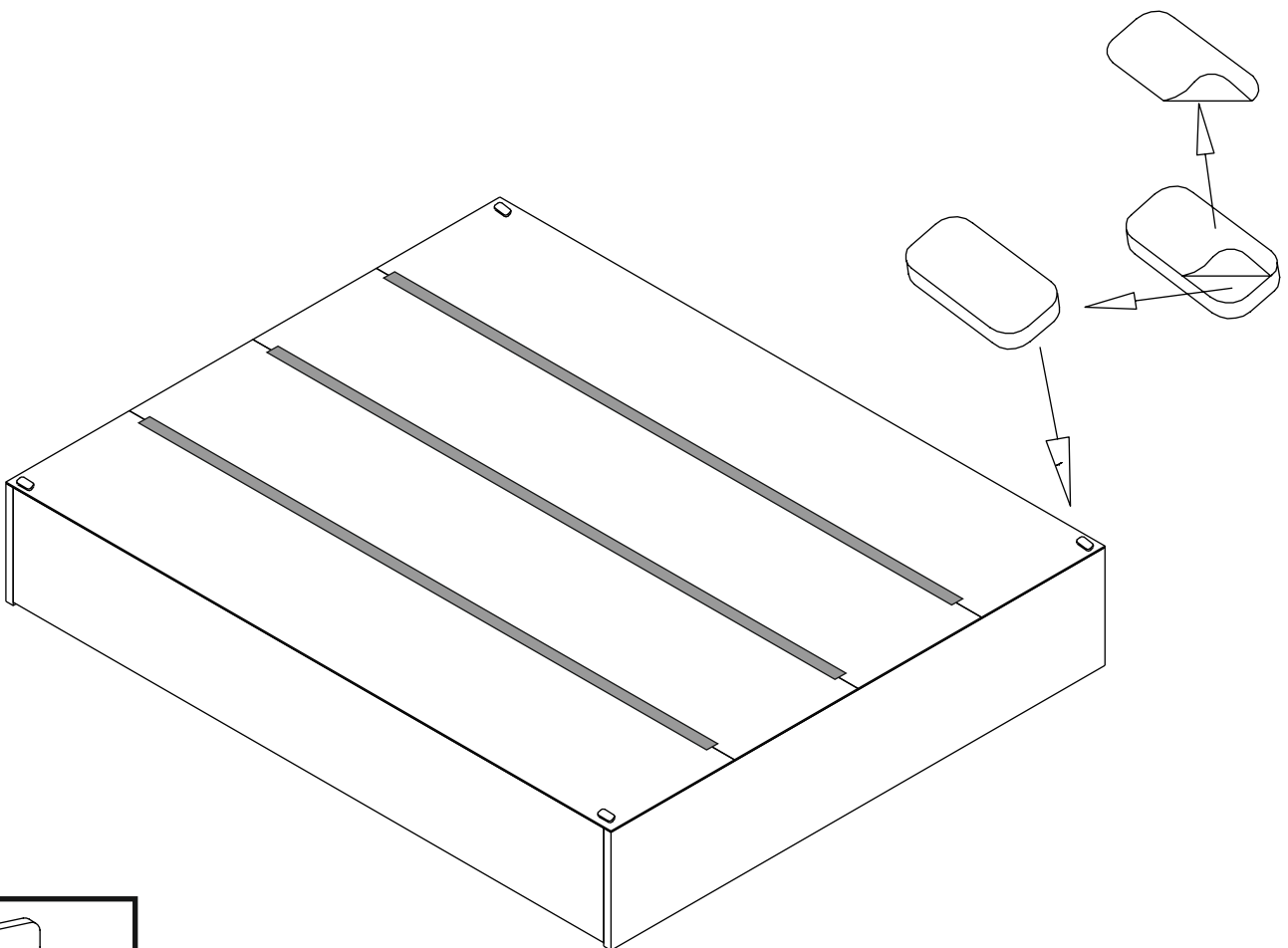
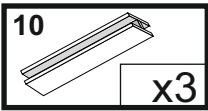
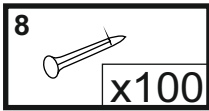
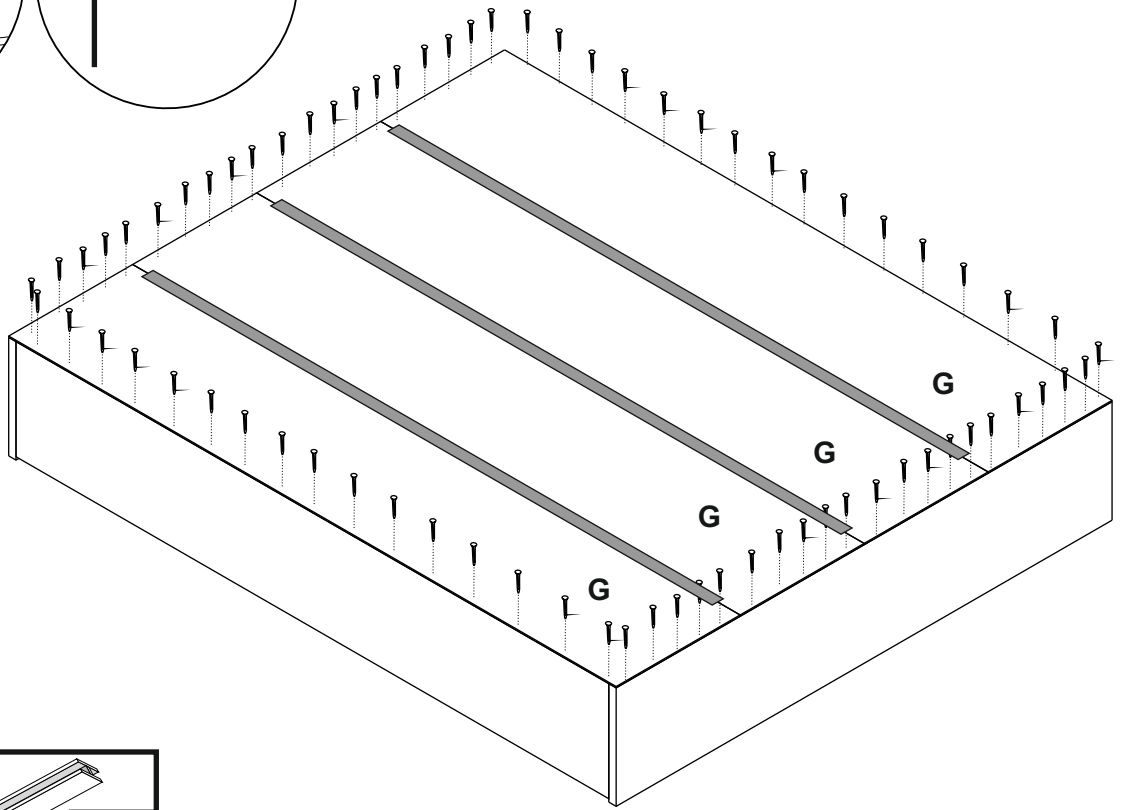
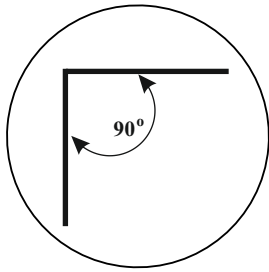
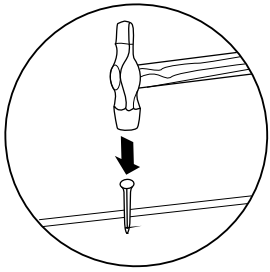


- 17  x4
- 28  7x70 x4



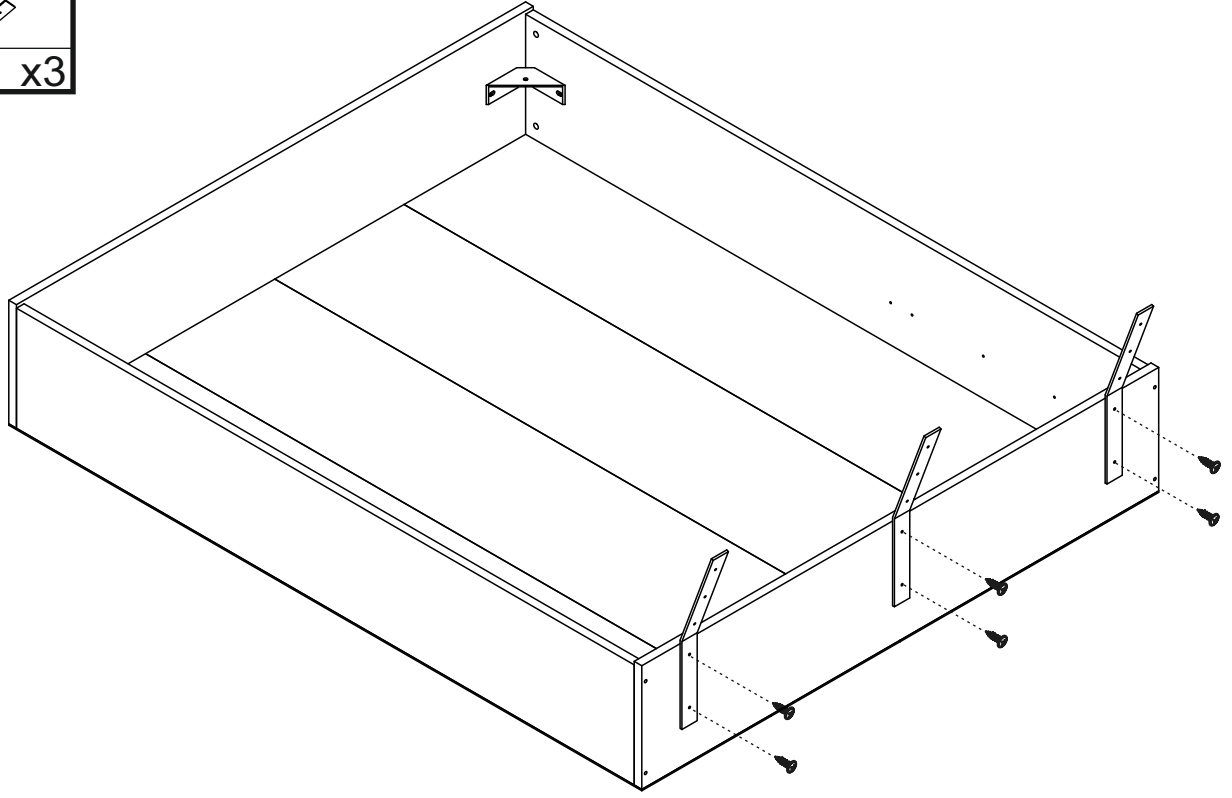
- 43  5mm x1
- 13  x4
- 12  8x15 x16



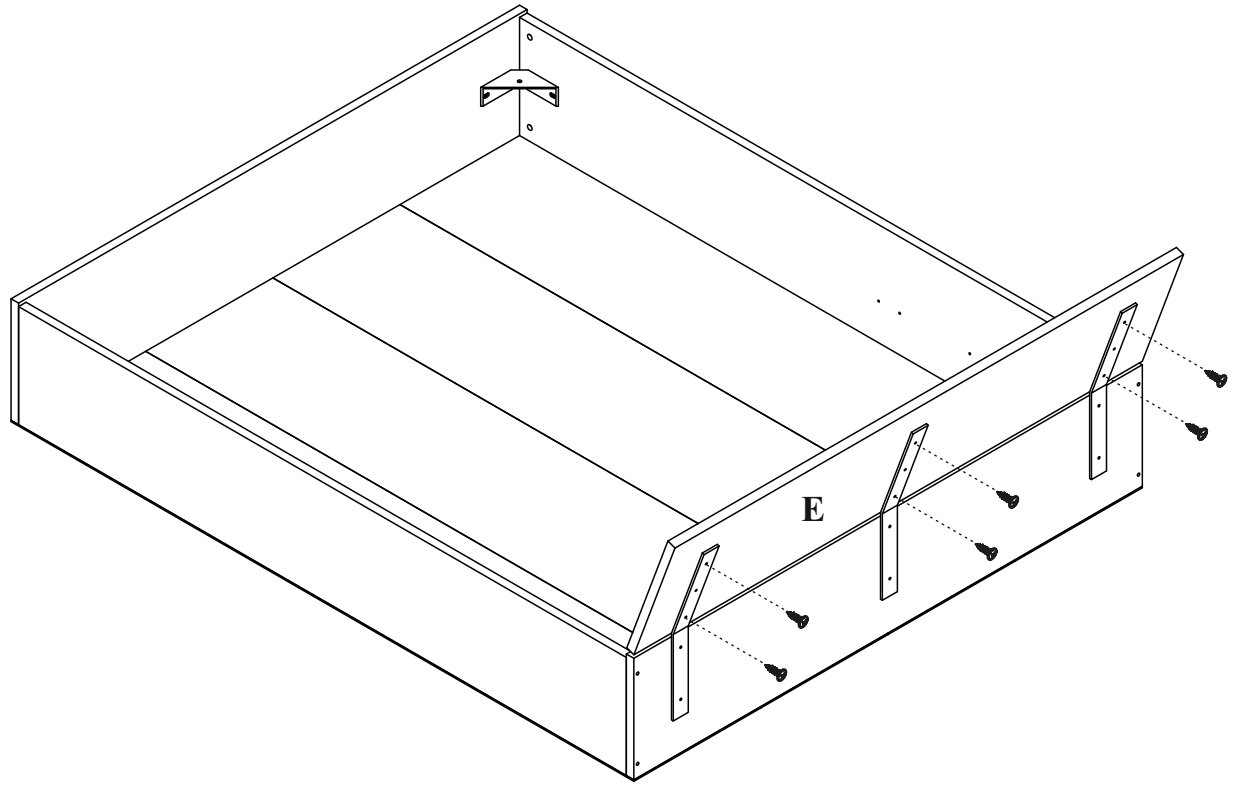


27 6x25
x6

14
x3



27 6x25
x6

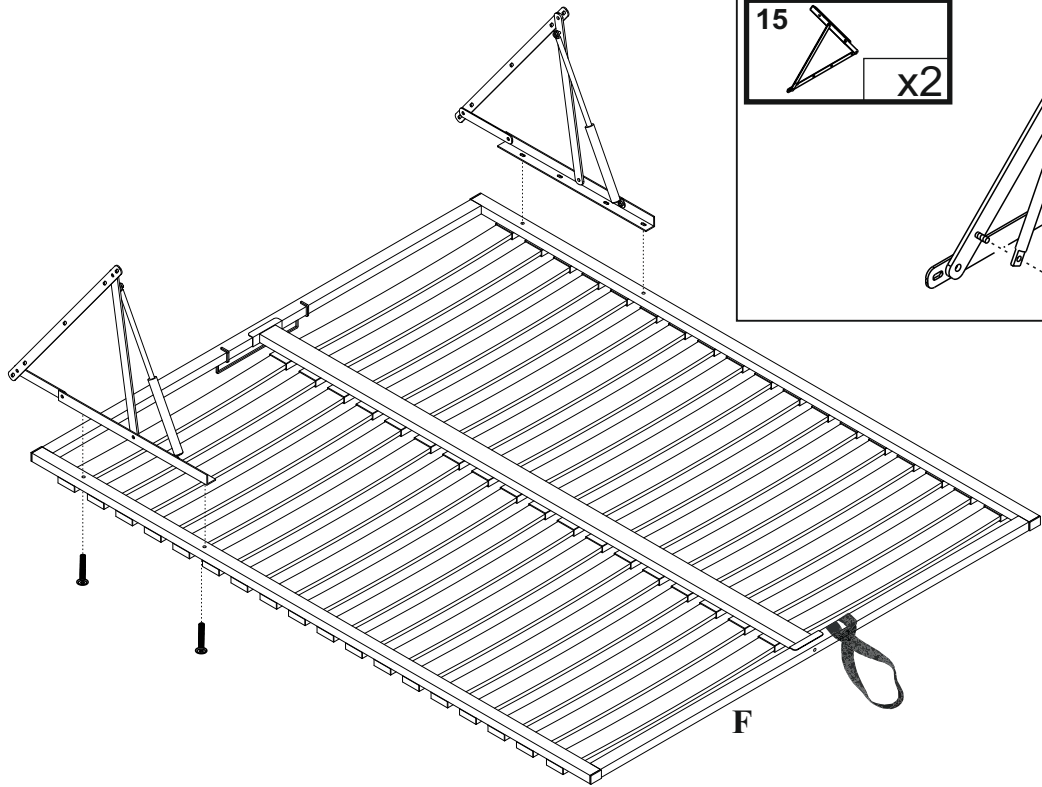
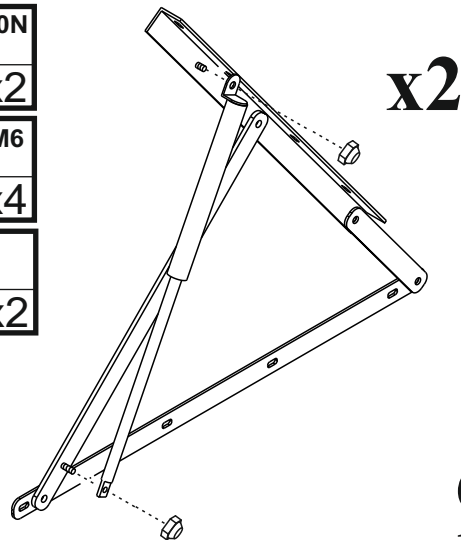


42	M8x40	x4
43	5mm	x1

23	1000N	x2
----	-------	----

44	M6	x4
----	----	----

15		x2
----	--	----



11	6x12	x10
----	------	-----

