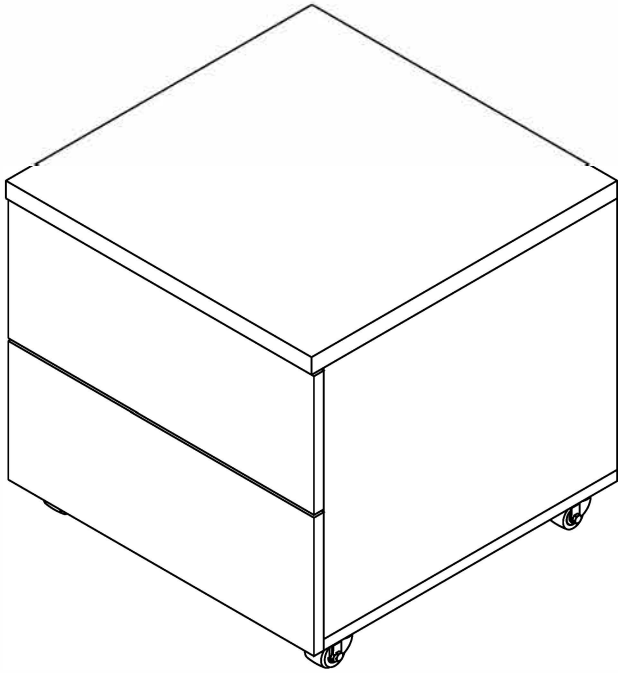
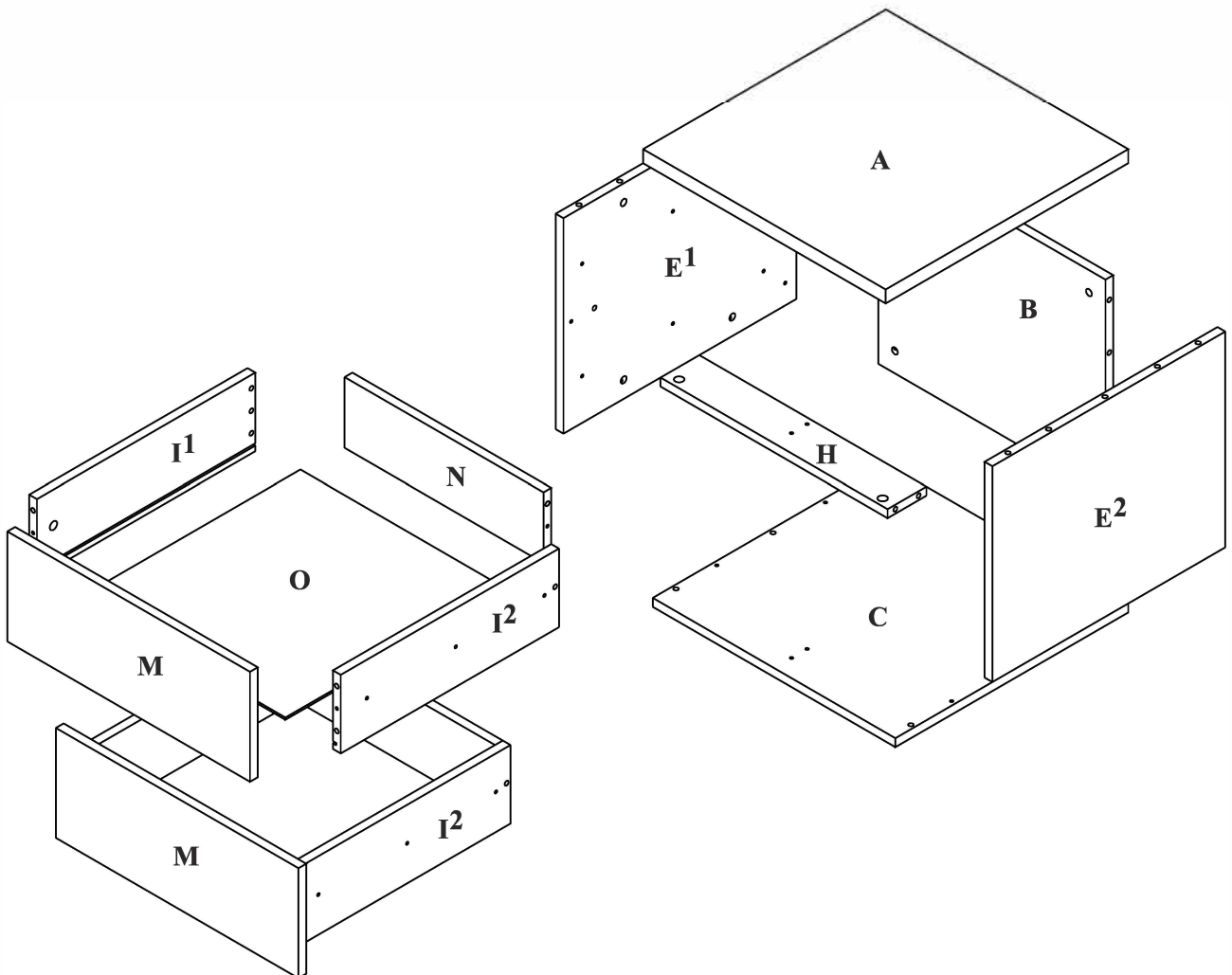
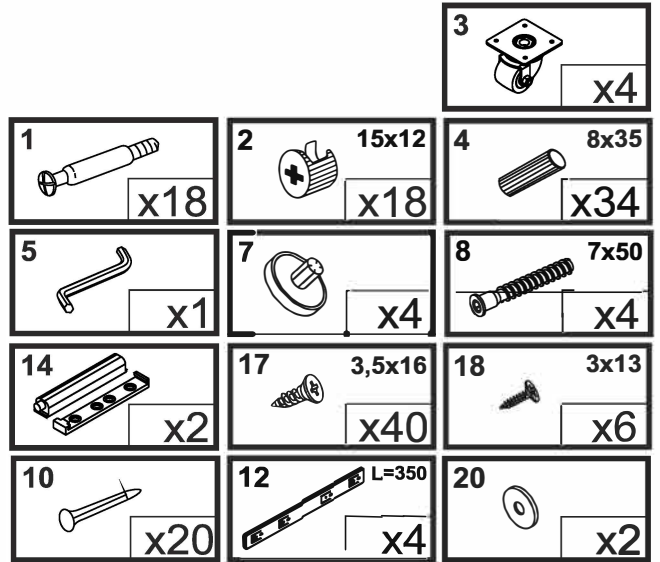
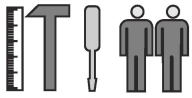
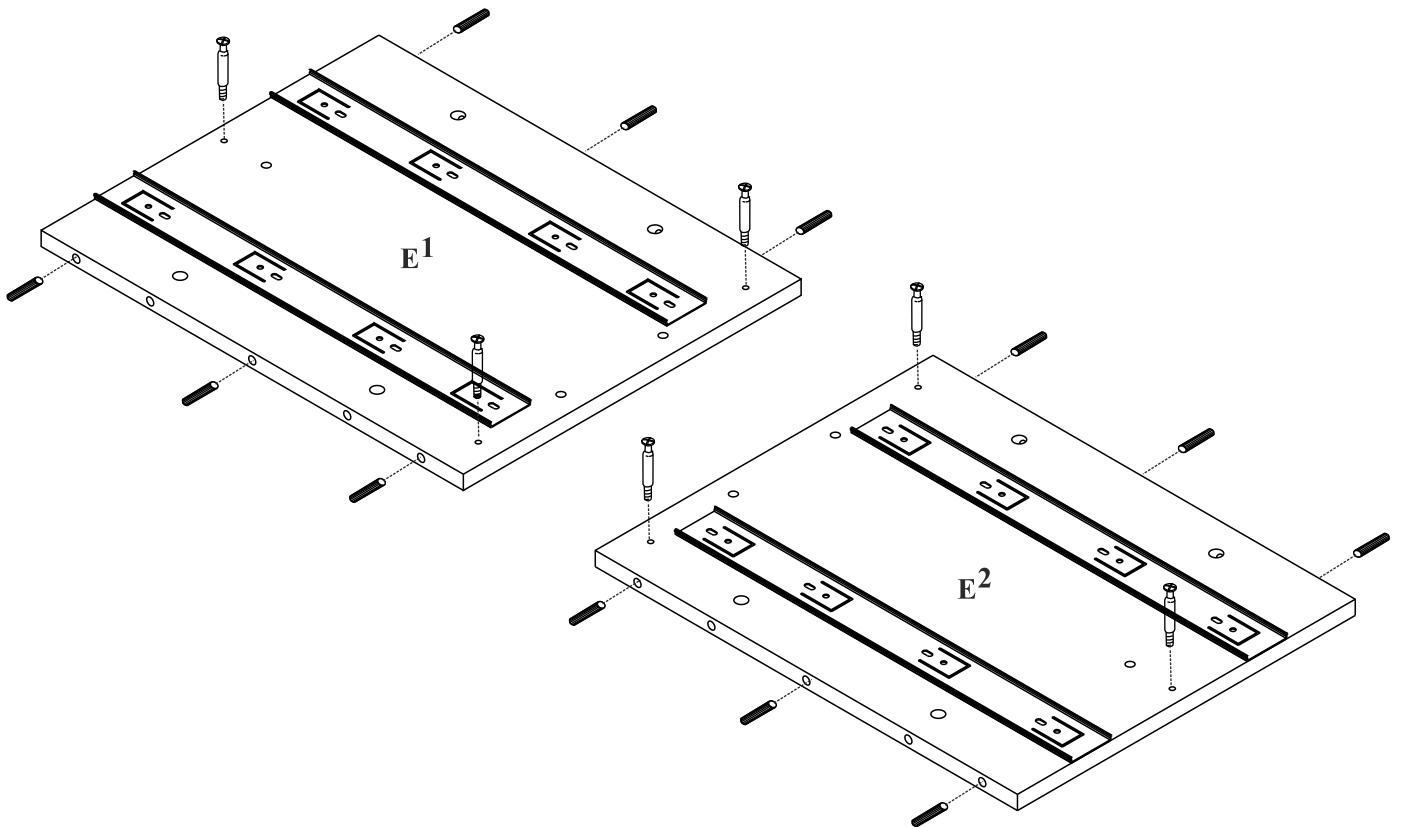
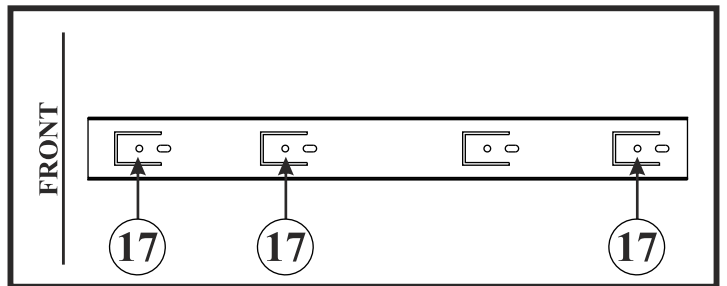
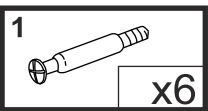
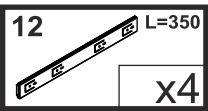
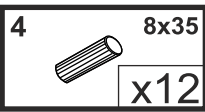
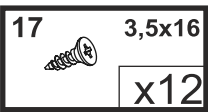
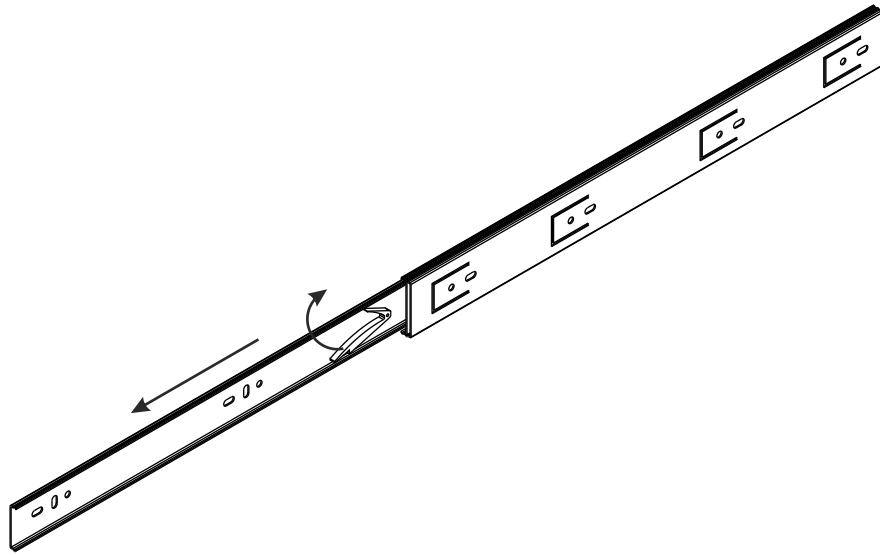
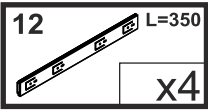


Z7



90 min.

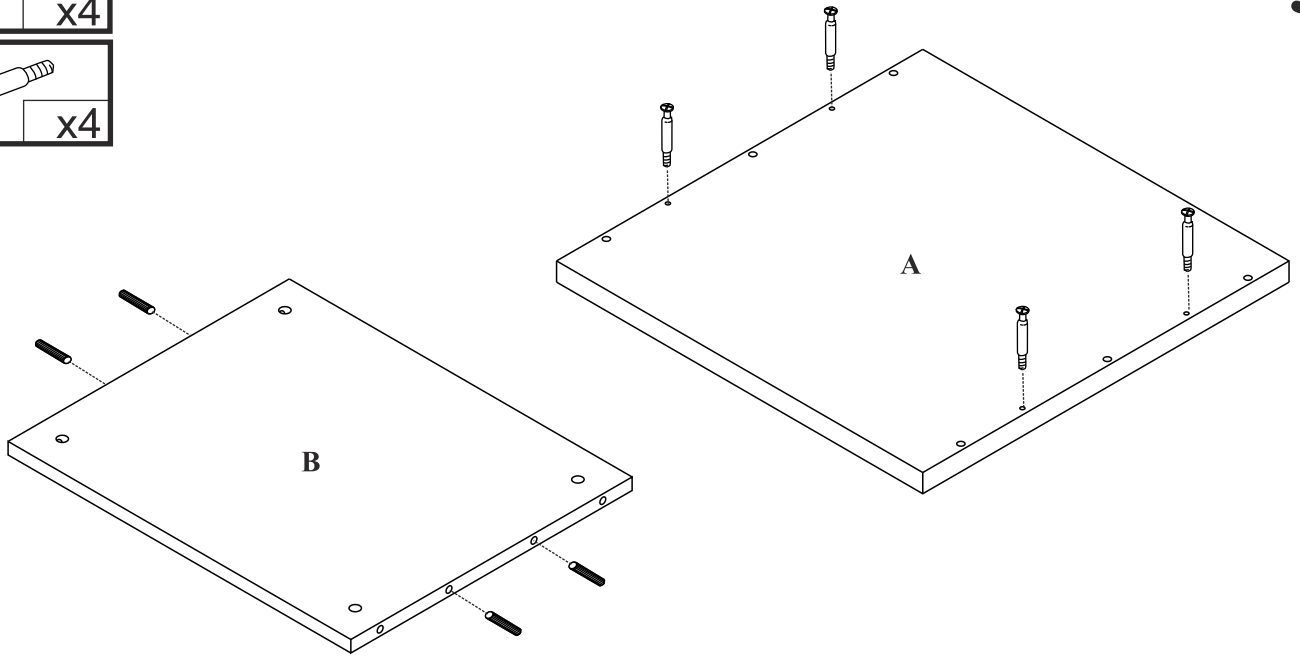




3

4 8x35
x4

1
x4



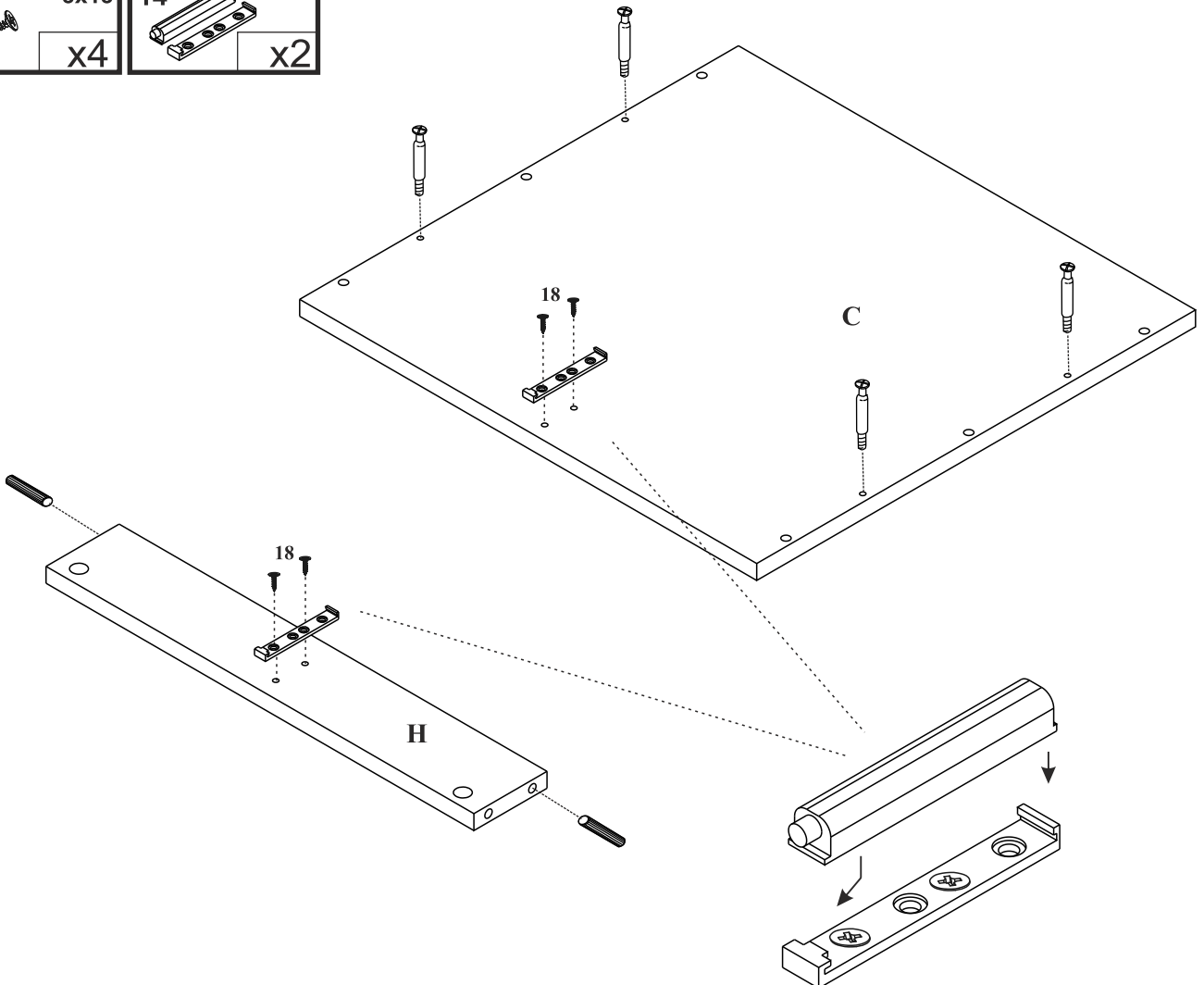
4

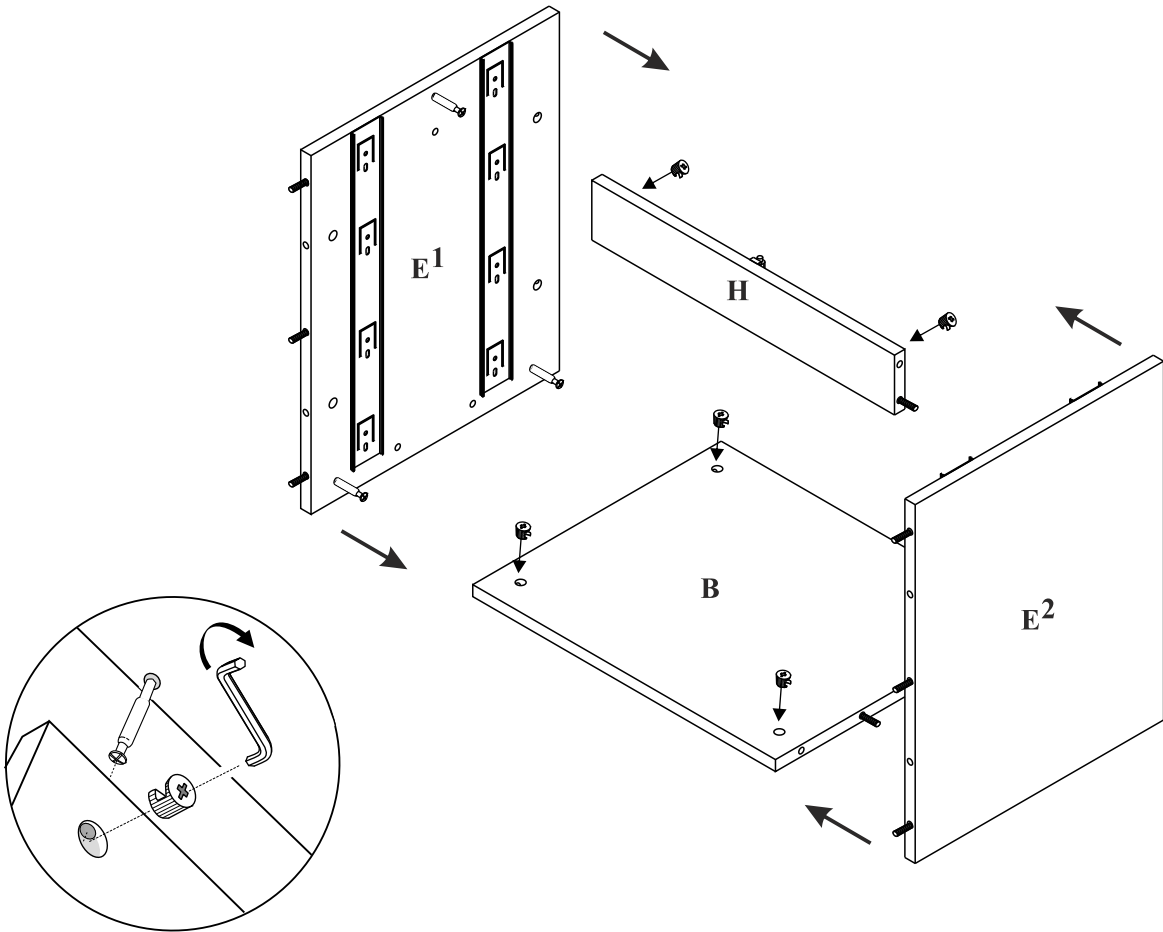
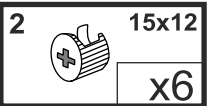
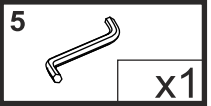
4 8x35
x2

1
x4

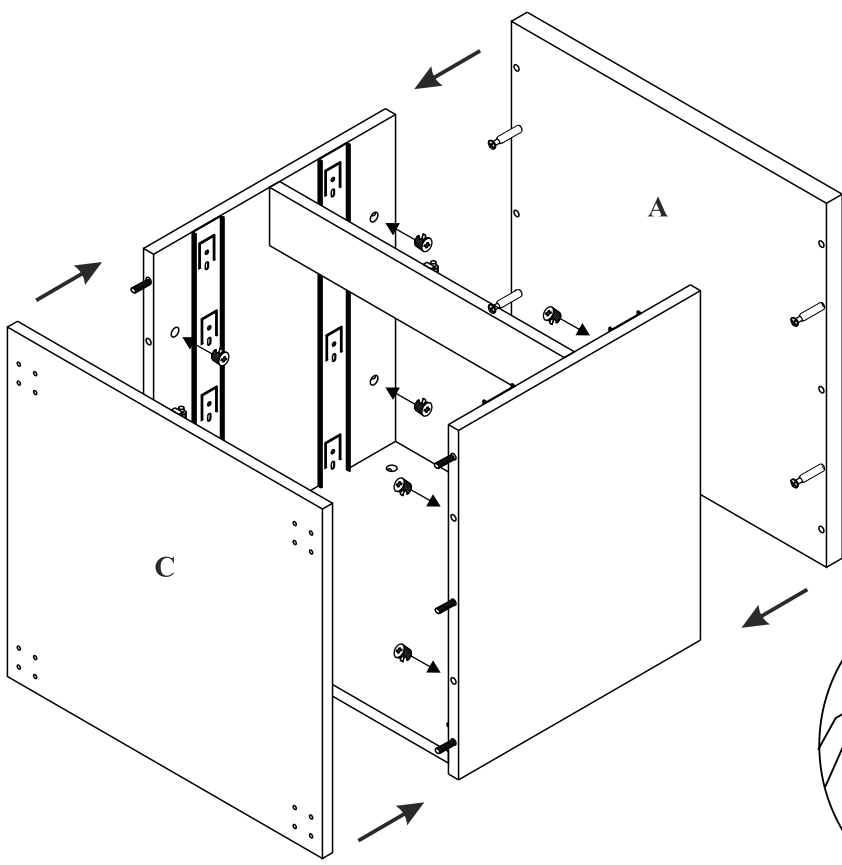
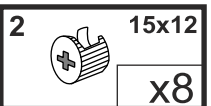
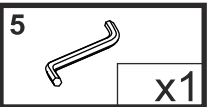
18 3x13
x4

14
x2

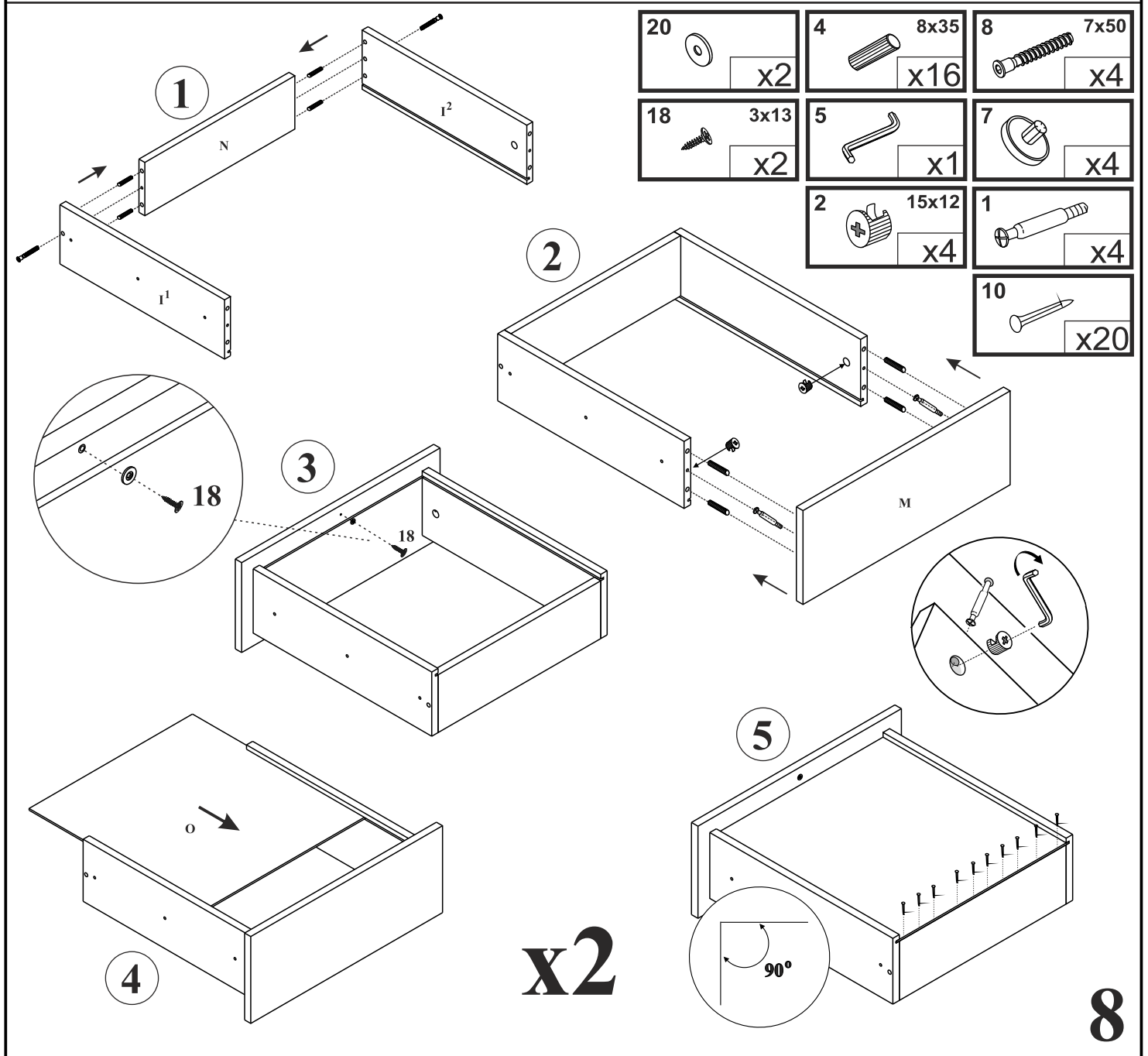
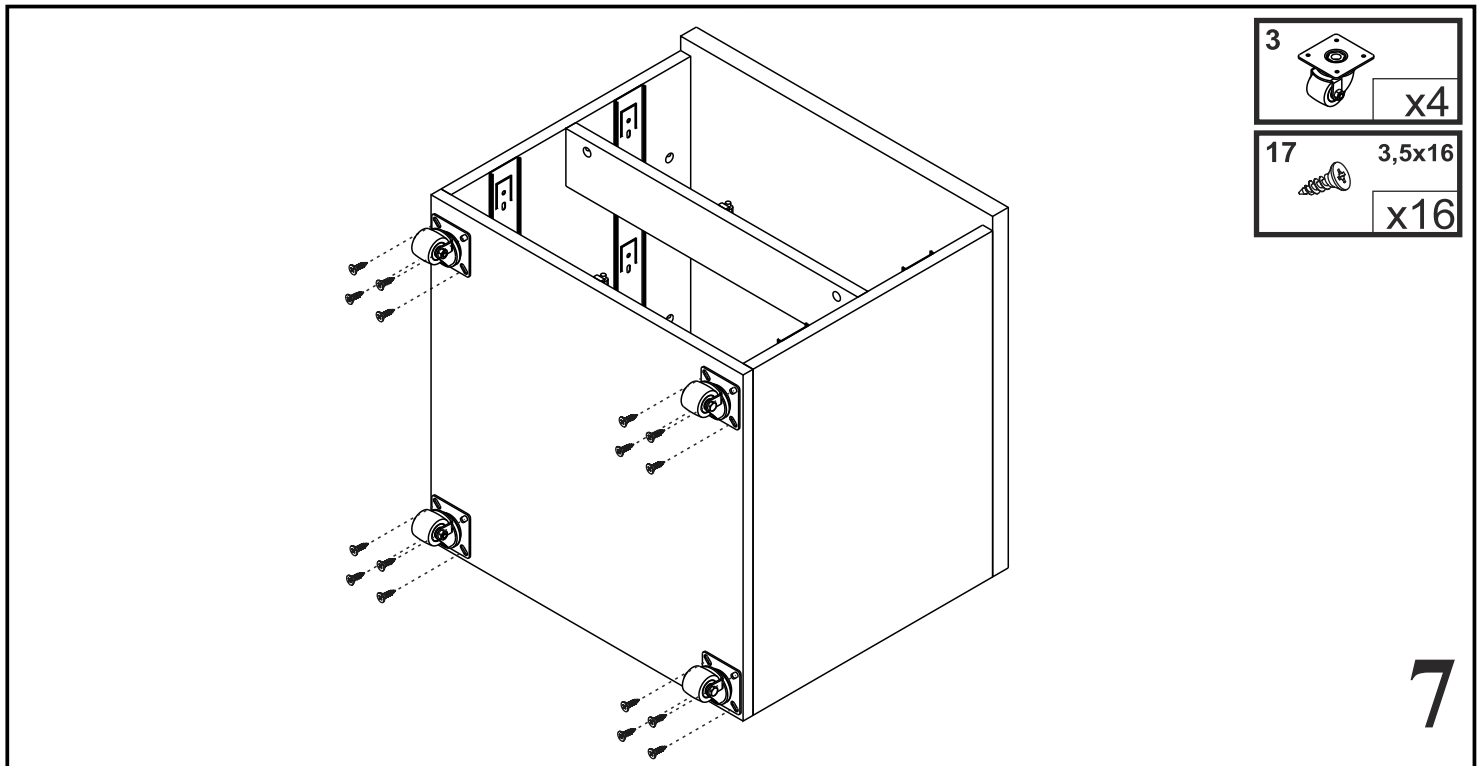


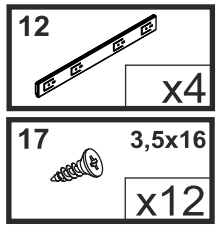
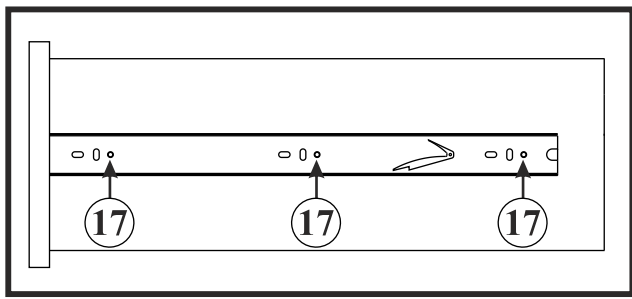


5

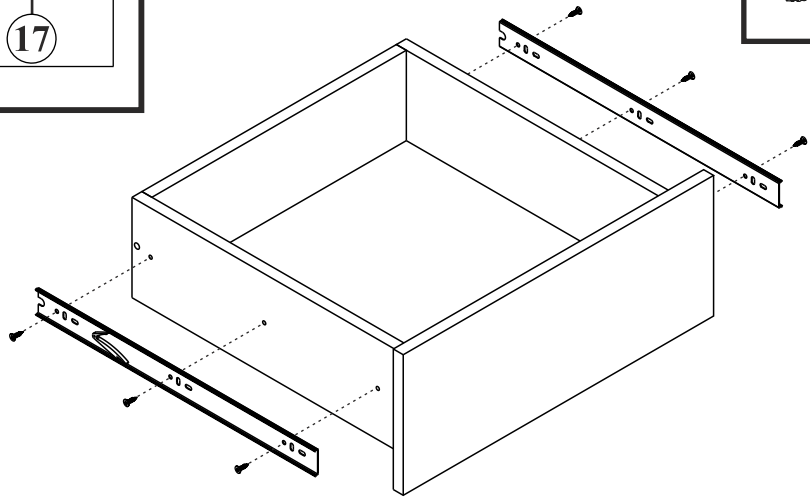


6

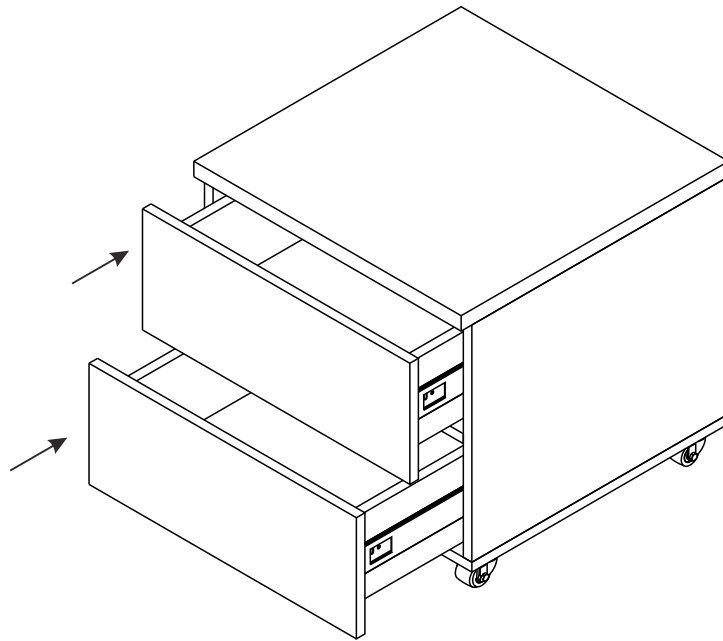




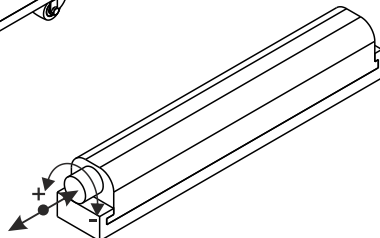
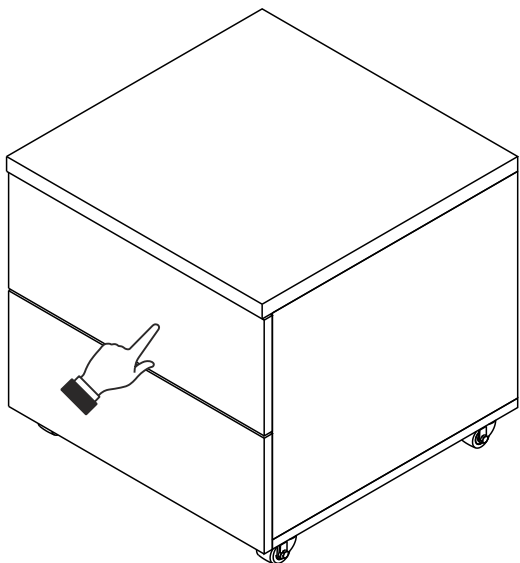
x2



9



10



11