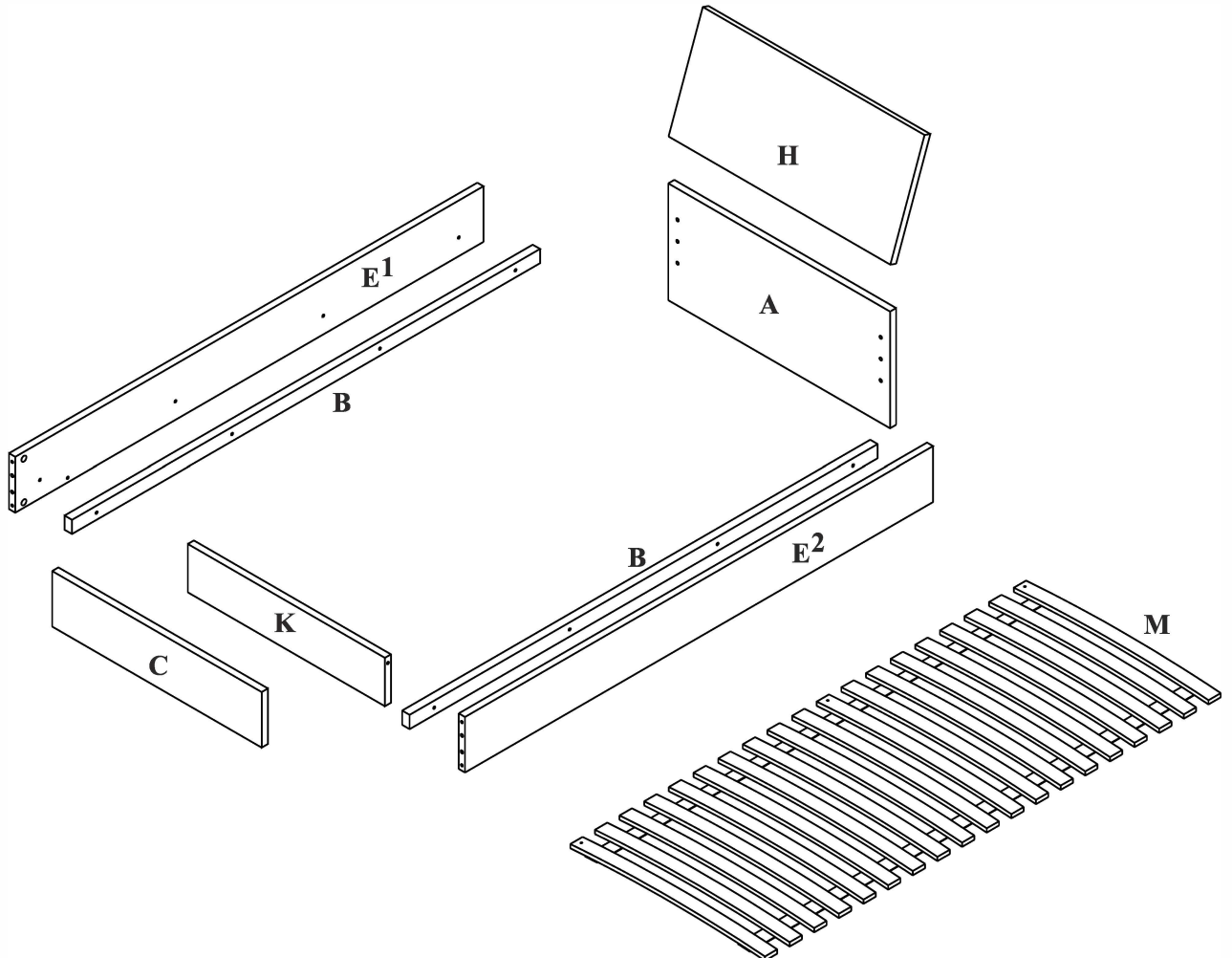
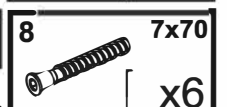
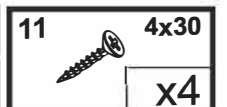
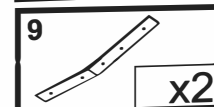
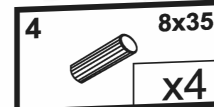
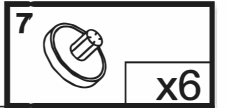
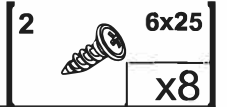
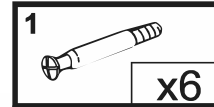
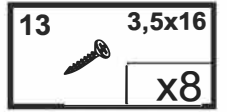
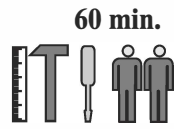
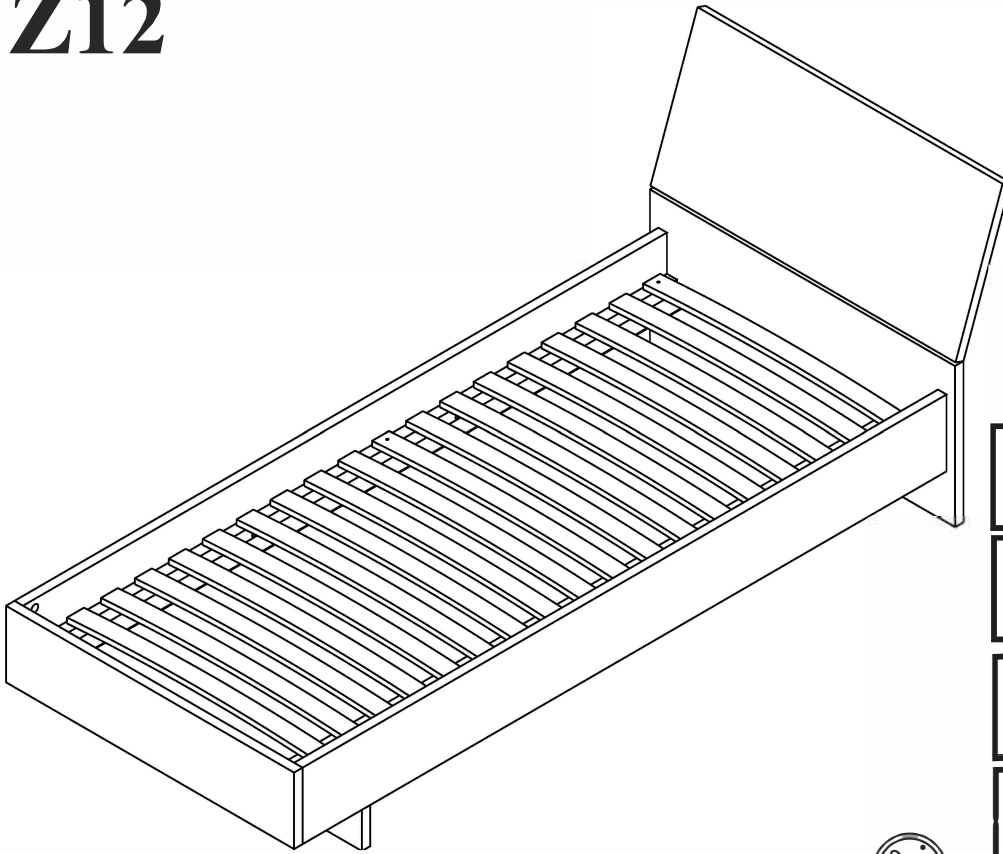
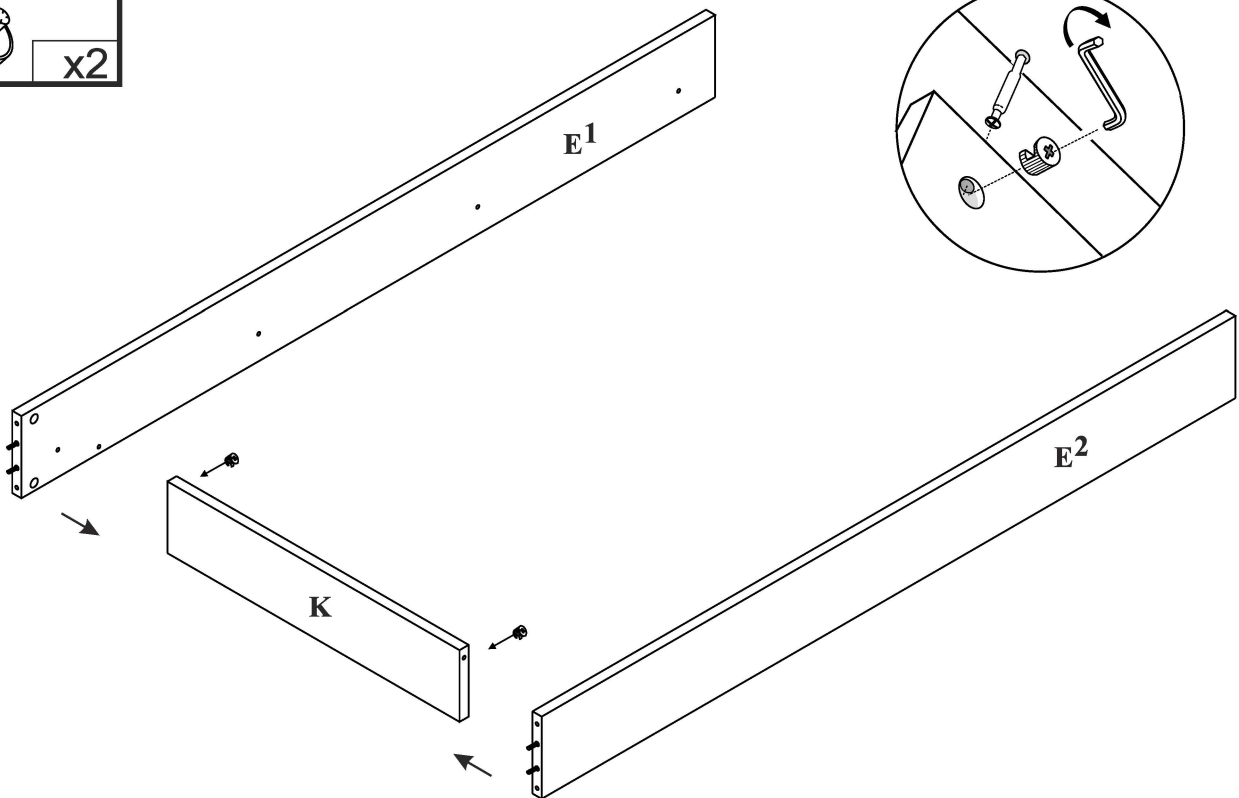
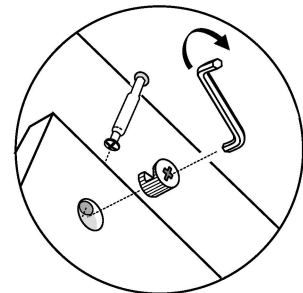
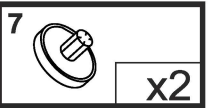
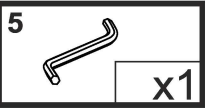
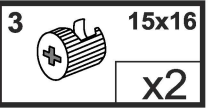
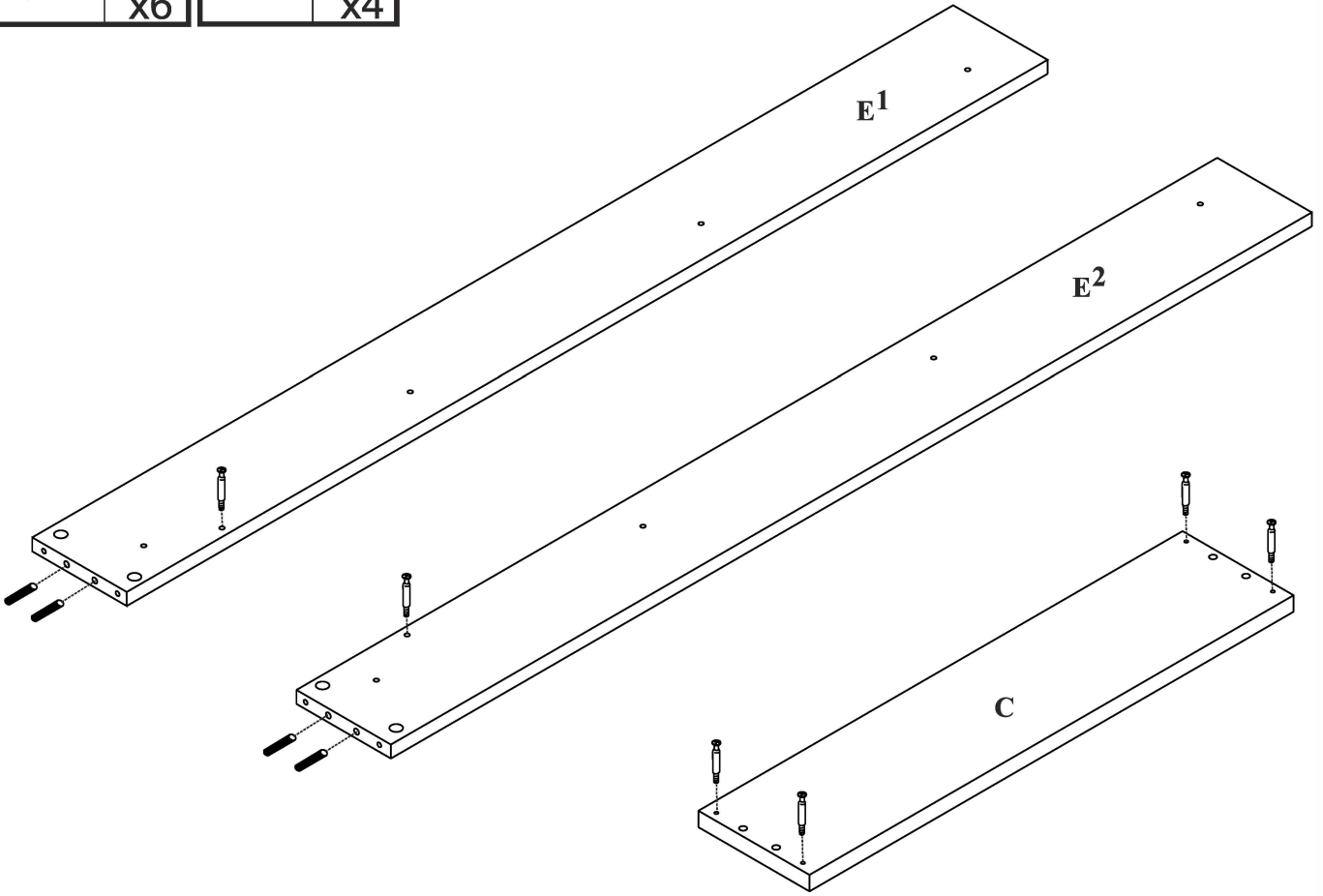
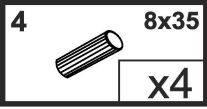
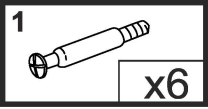
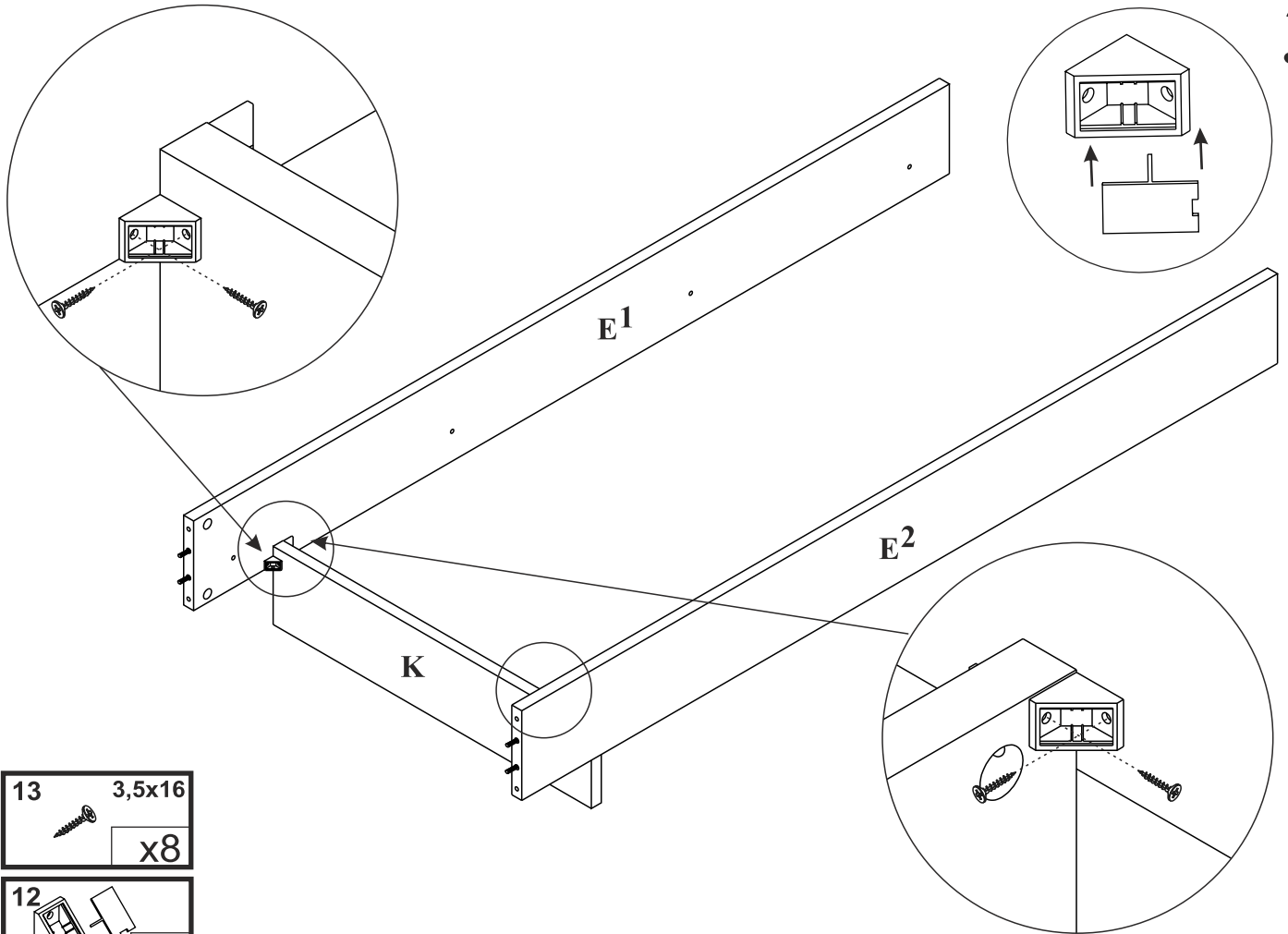


# Z12





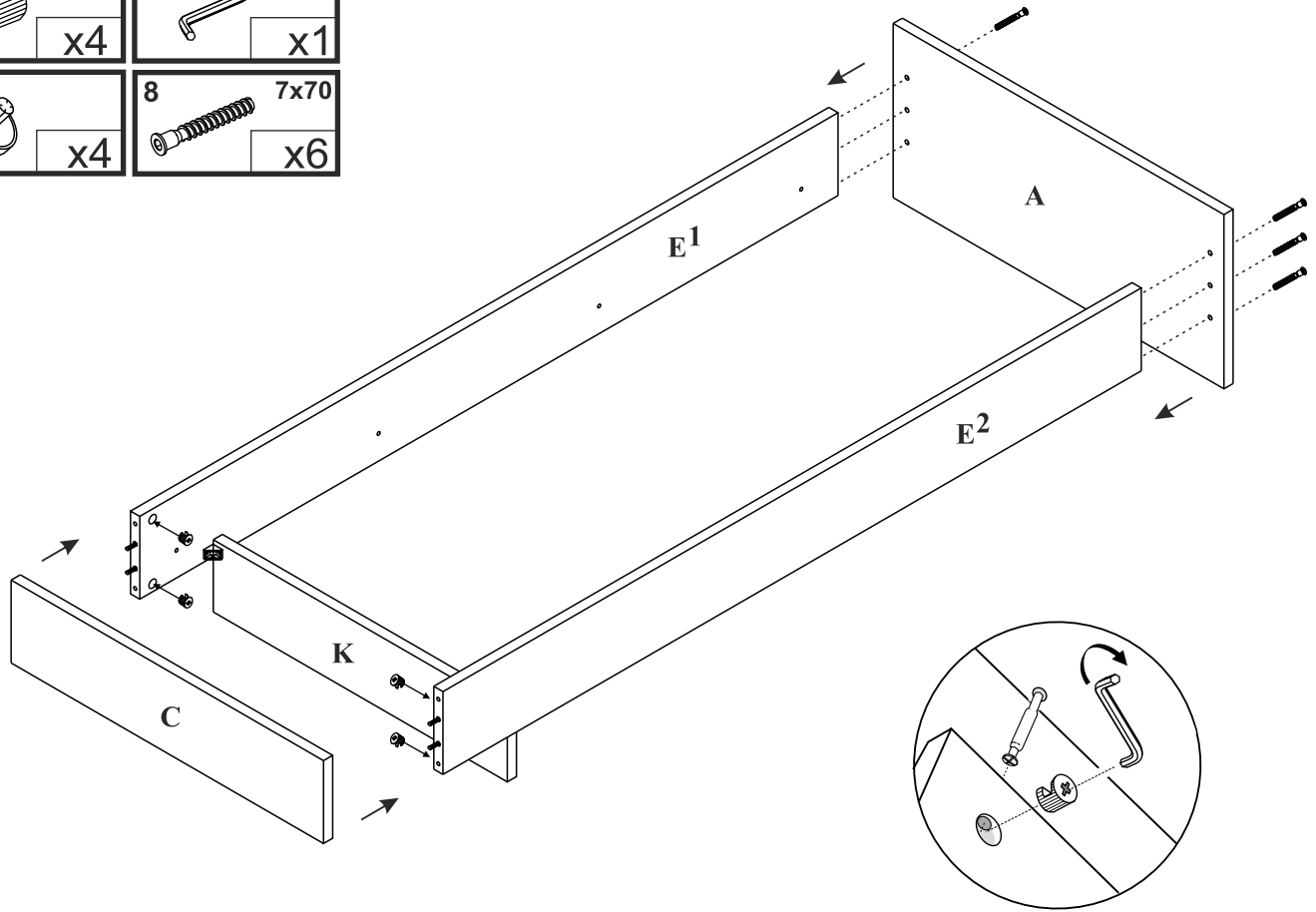
3



13	3,5x16
	x8

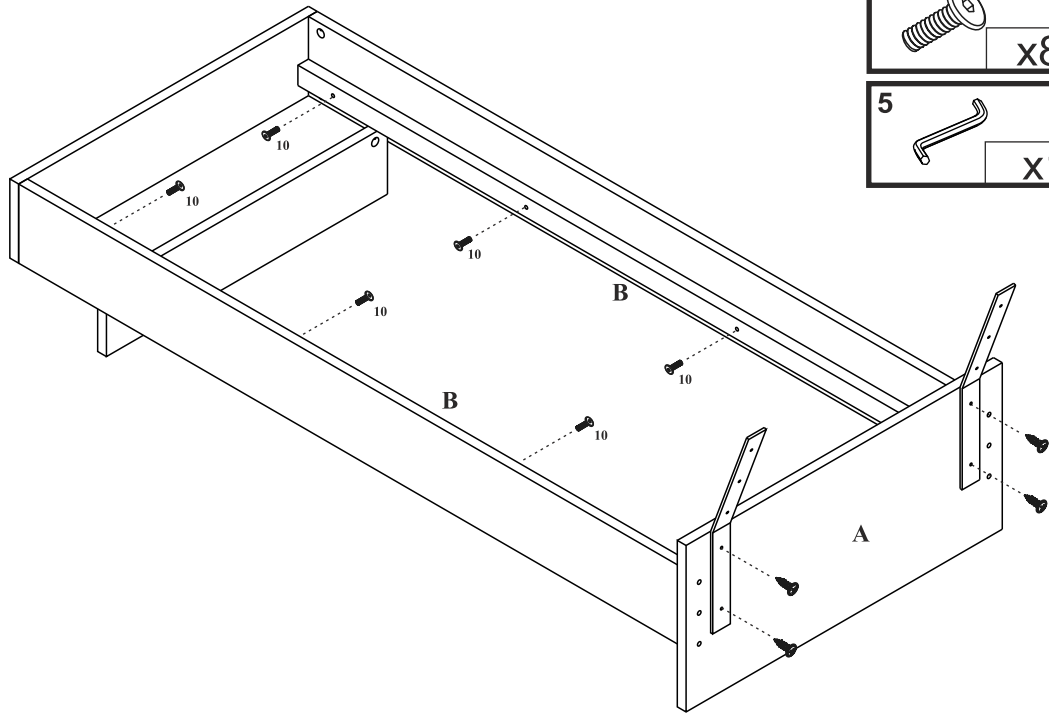
12	
	x4

3	15x16	5	
	x4		x1
7		8	7x70
	x4		x6



4

5

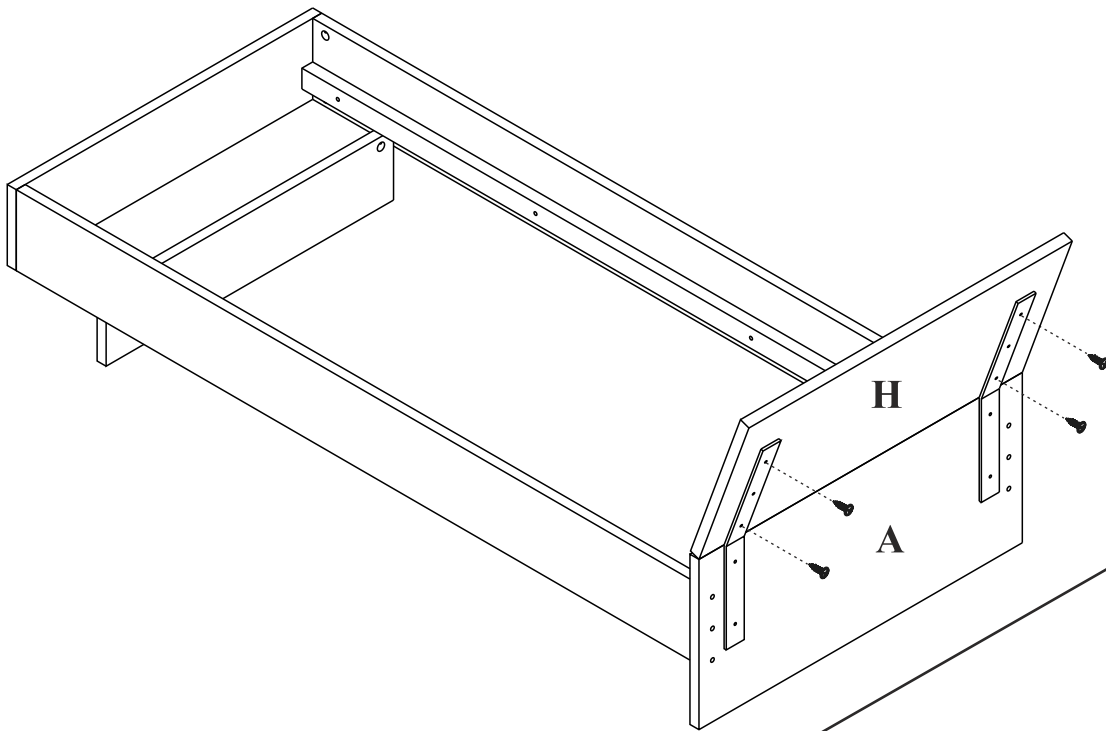


10 6x40  
x8

2 6x25  
x4

5  
x1

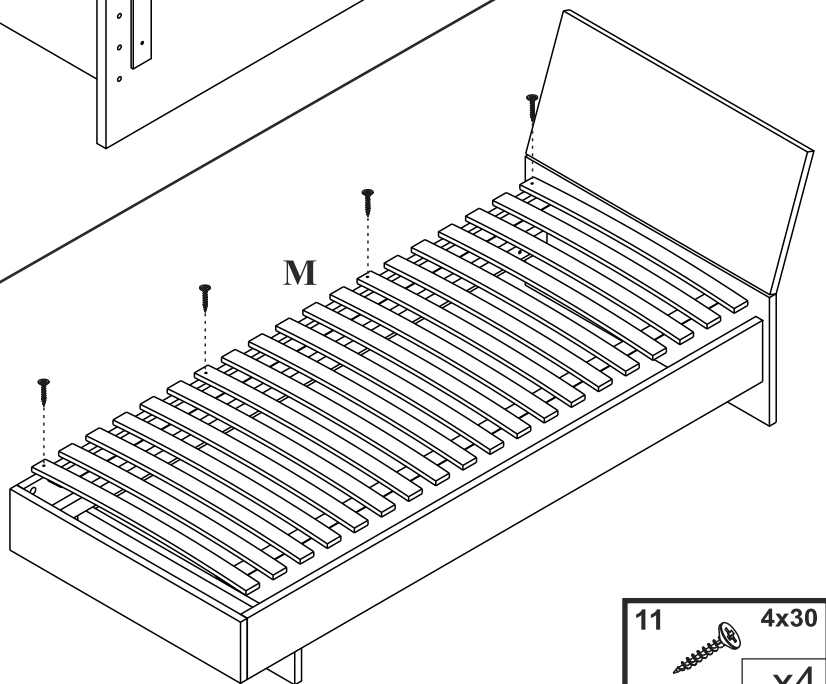
9  
x2



2 6x25  
x4

6

7



11 4x30  
x4