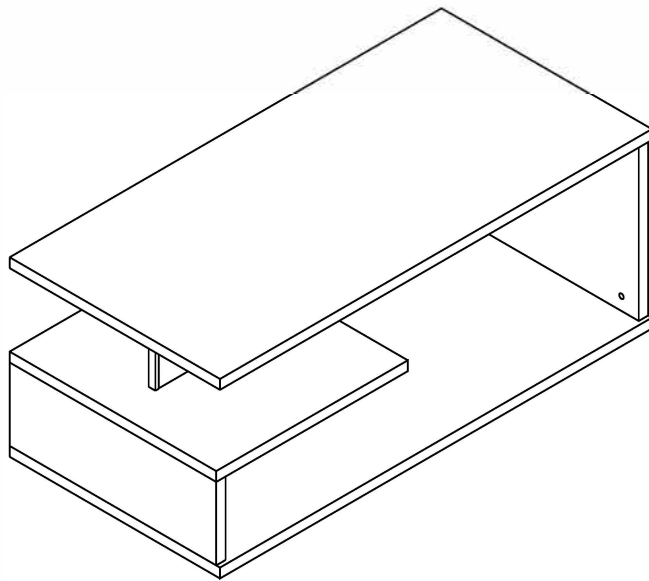








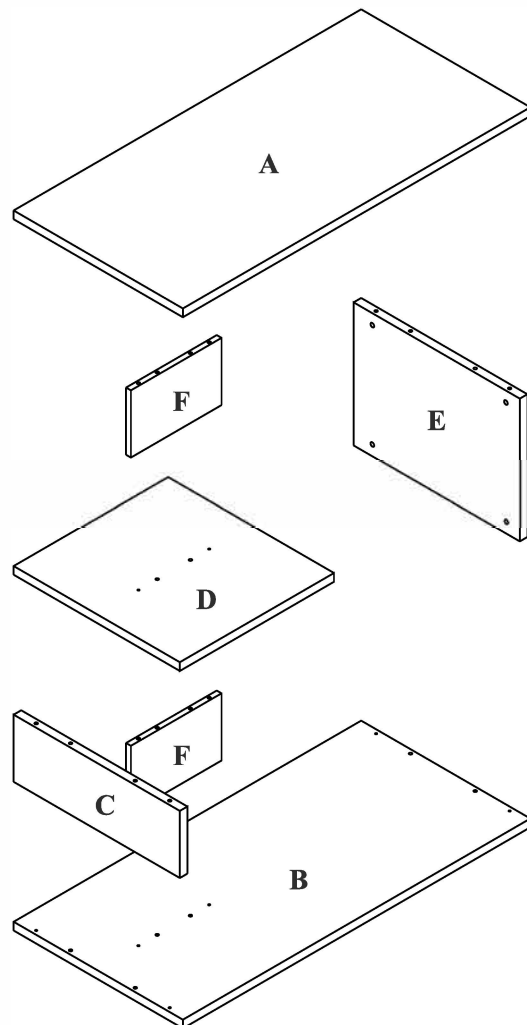
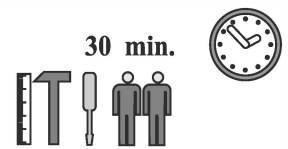


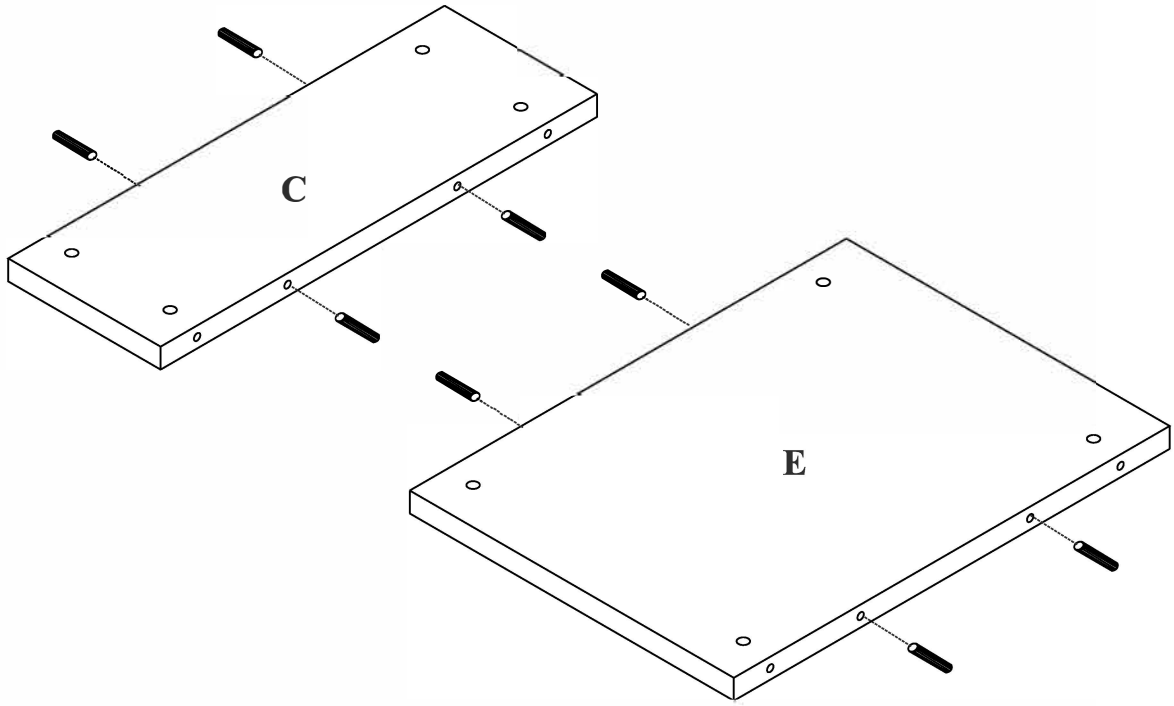
Z11



1  x16	5  x1
2  15x12 x8	4  8x35 x16
3  15x16 x8	7  x16
8  L=192 x3	40  x4



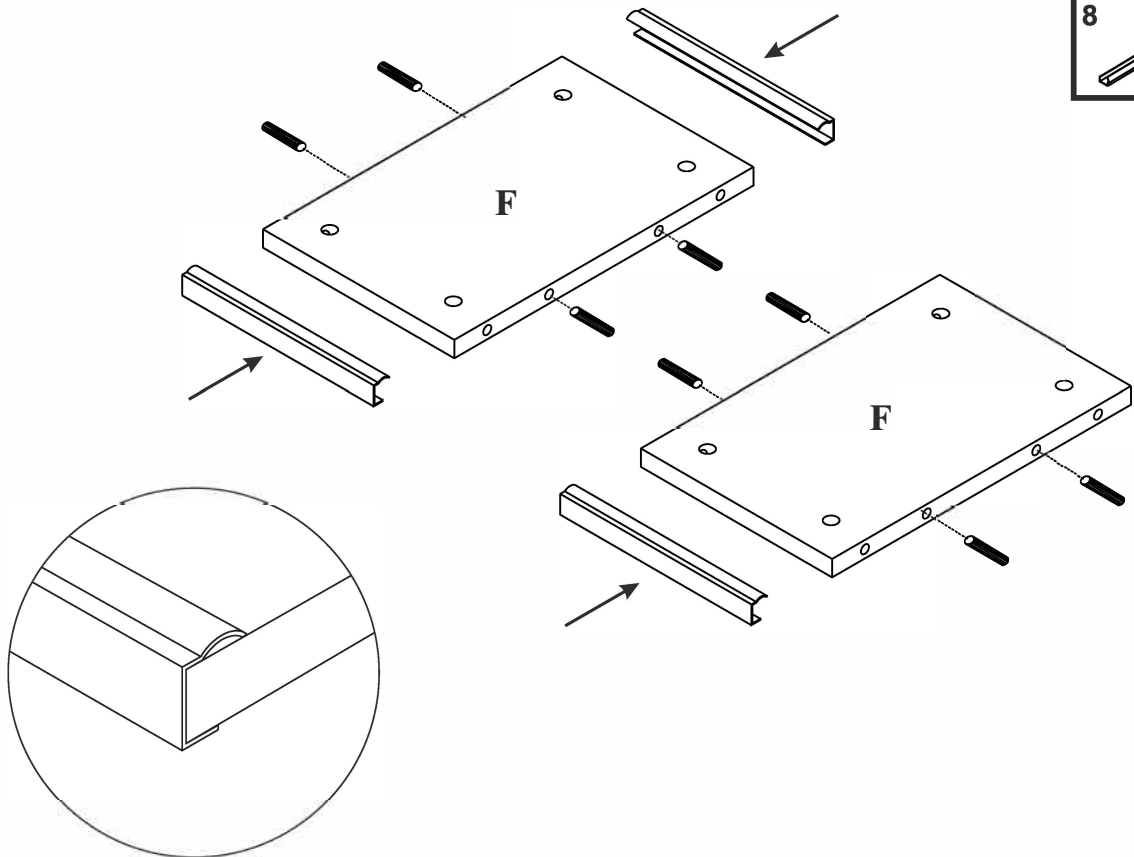
4 8x35
x8



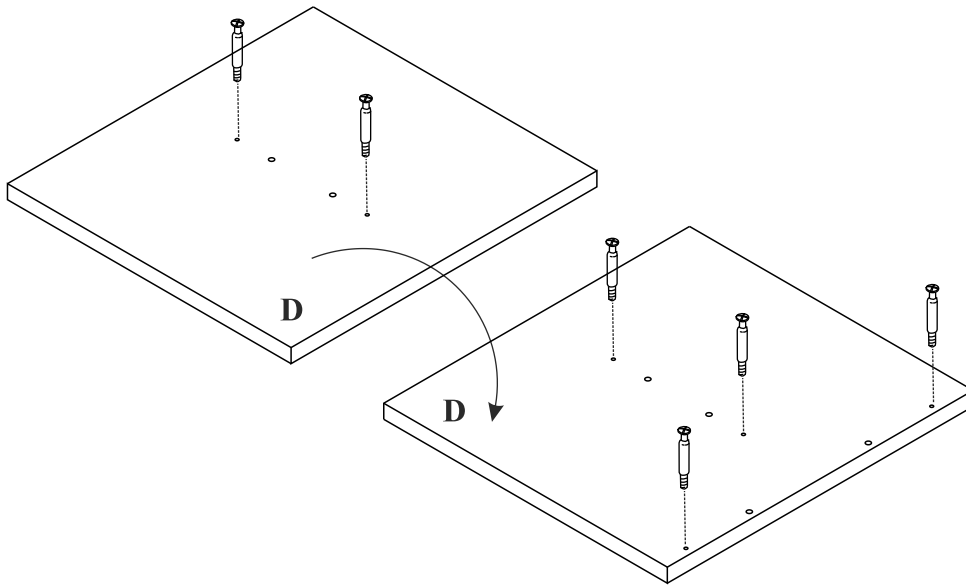
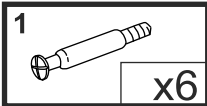
1

4 8x35
x8

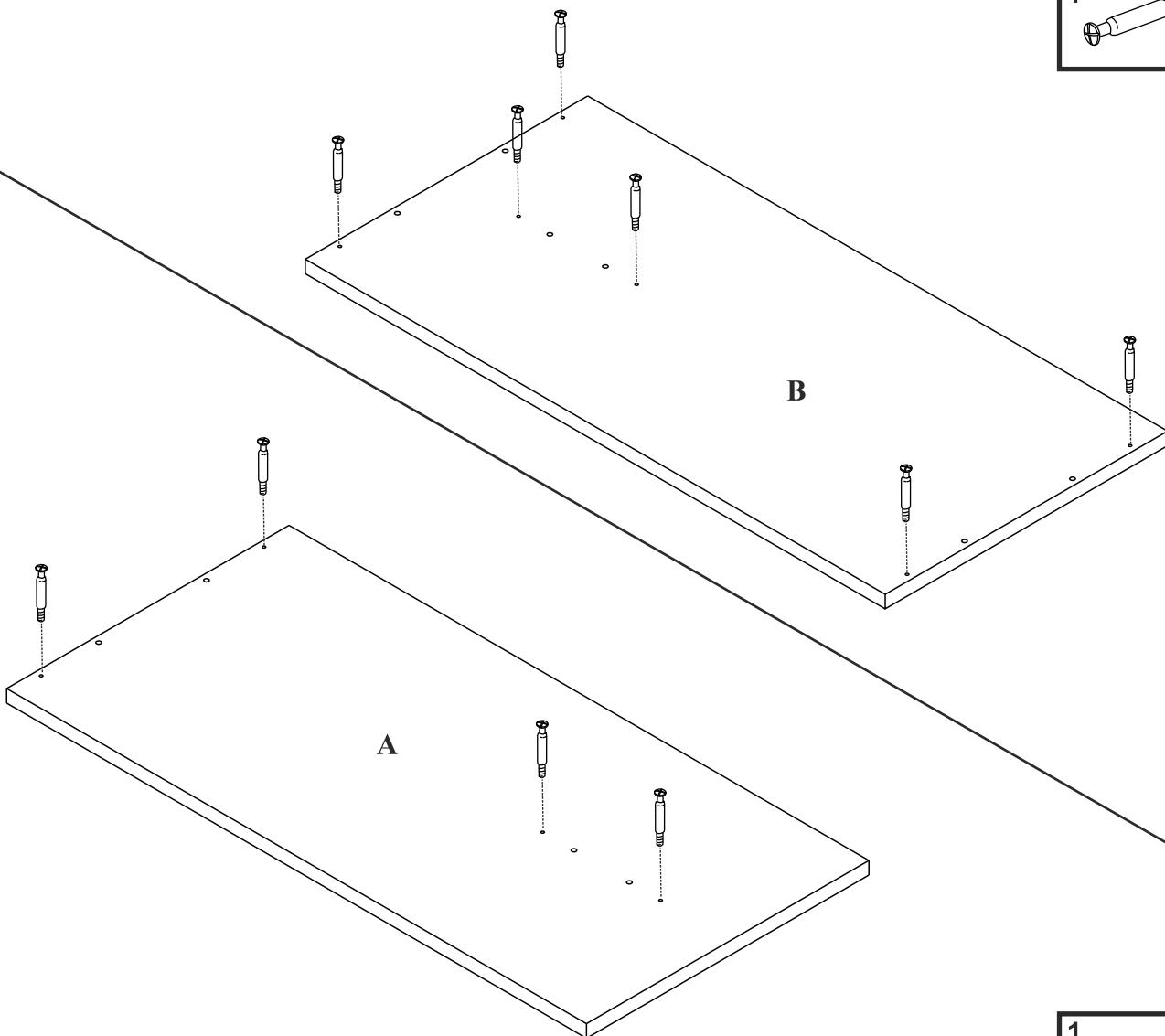
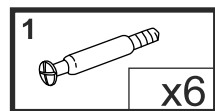
8 L=192
x3



2

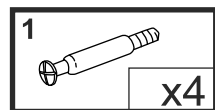


3

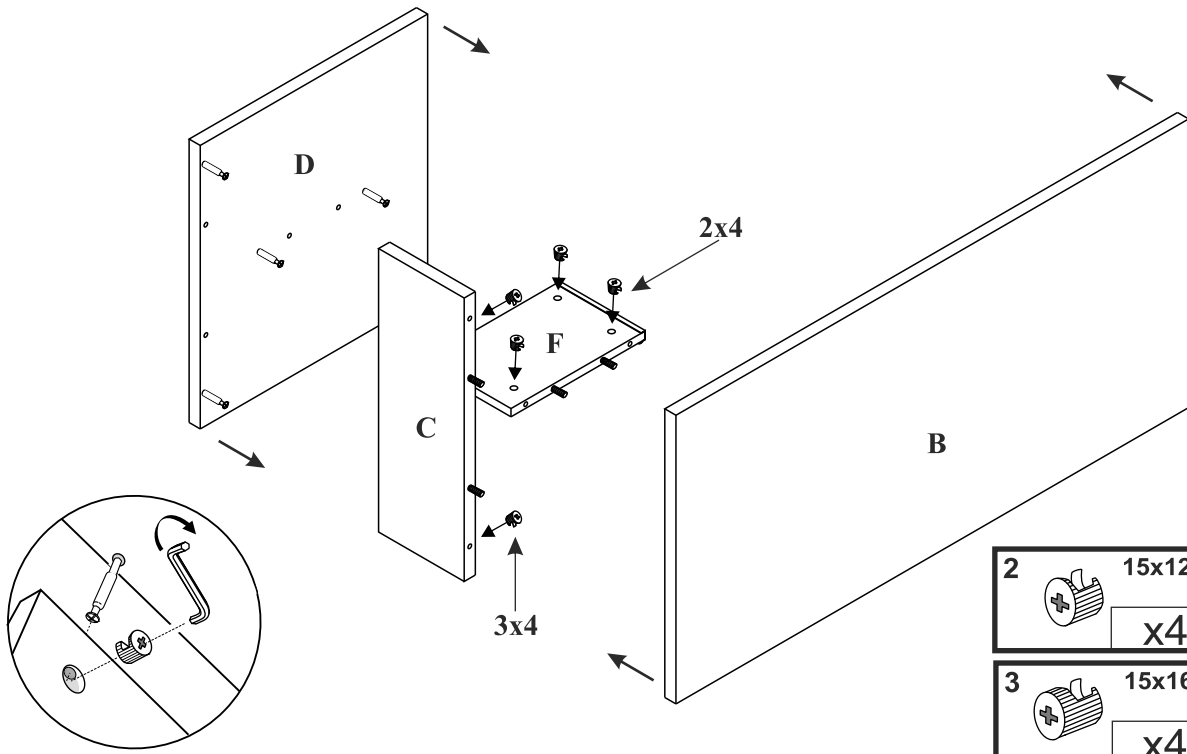


4

5

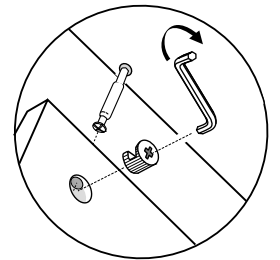
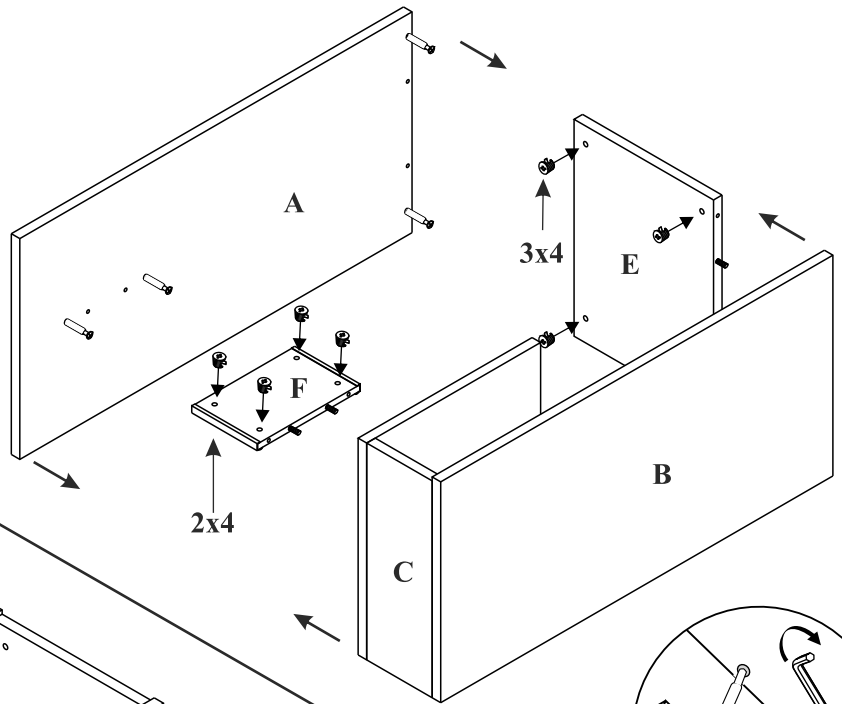


6

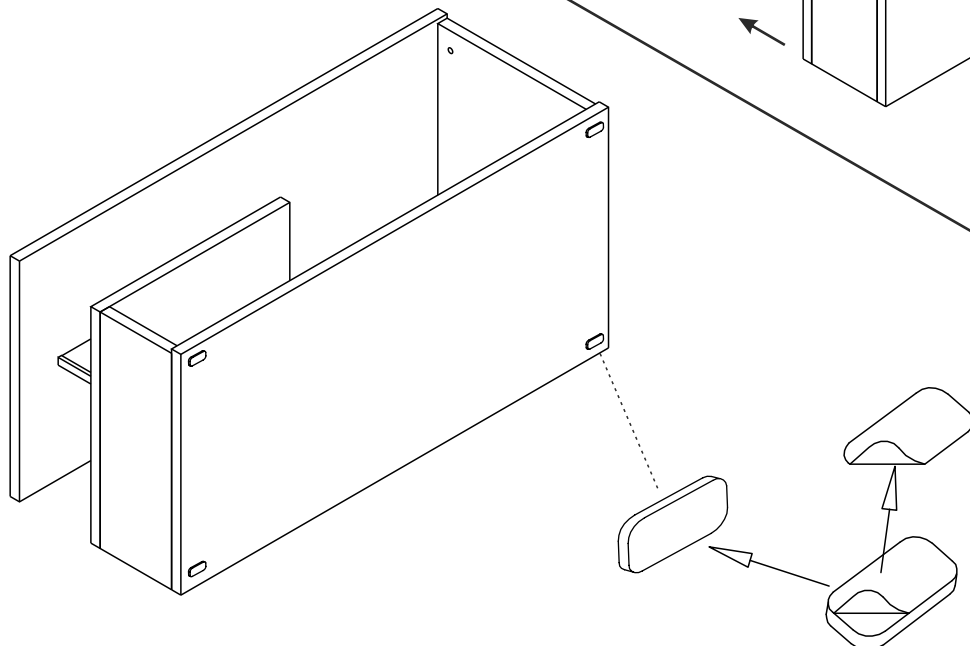


2	15x12	5	
	x4		x1
3	15x16	7	
	x4		x8

2	15x12	5	
	x4		x1
3	15x16	7	
	x4		x8



7



8

40	
	x4