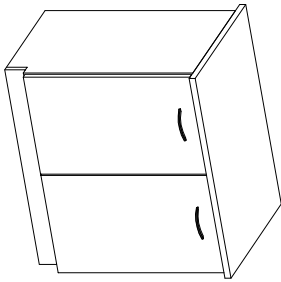
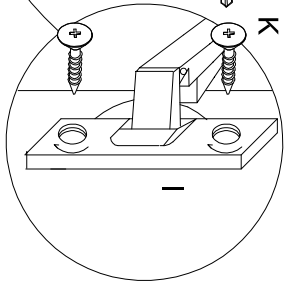
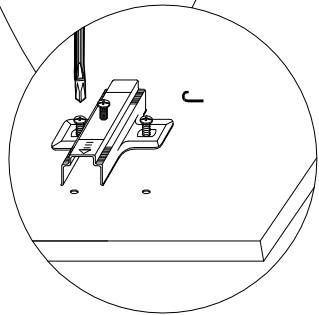
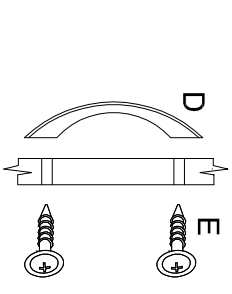
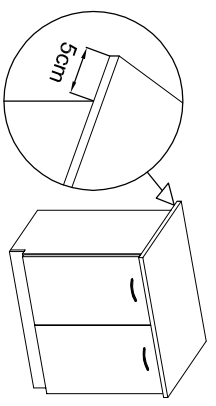
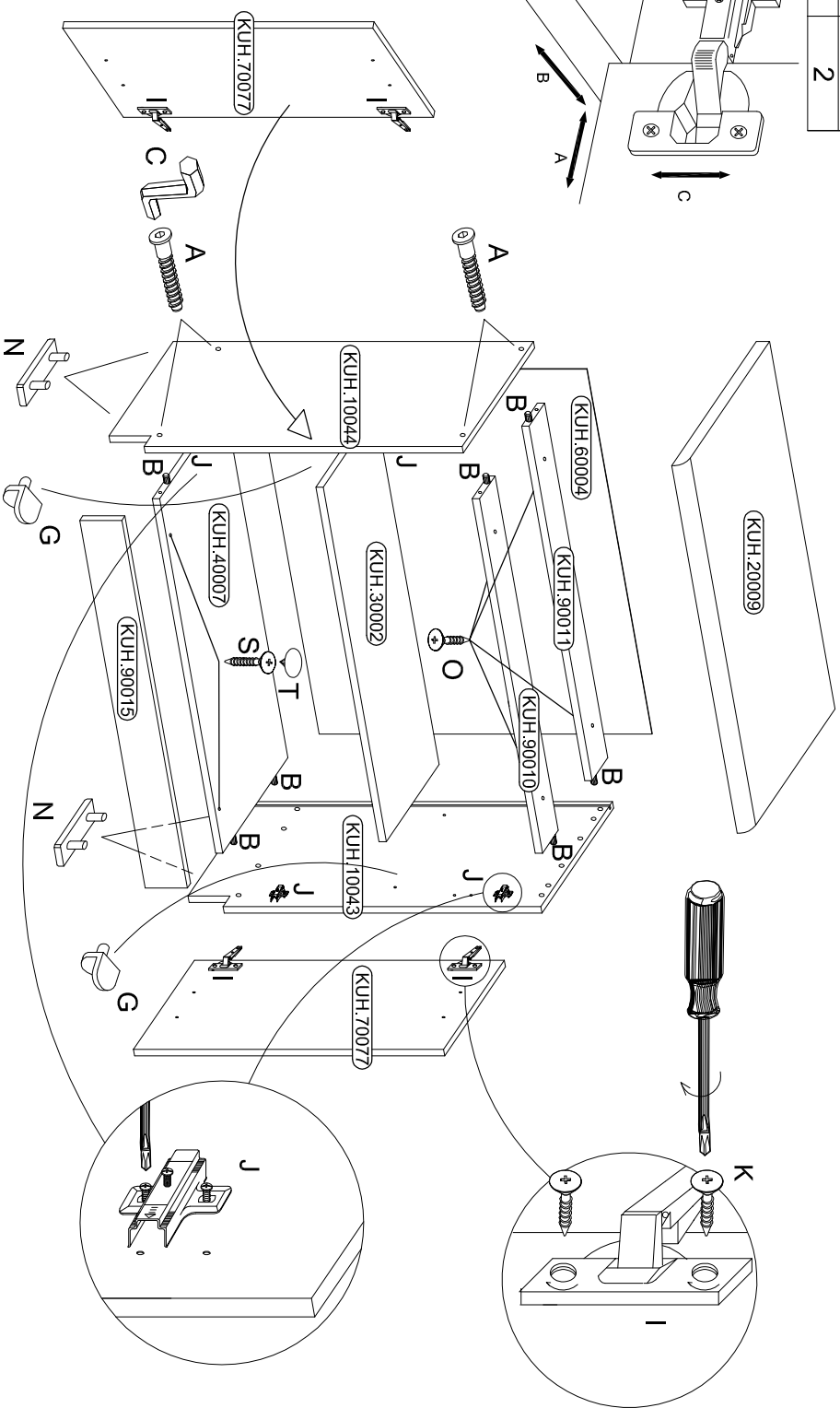
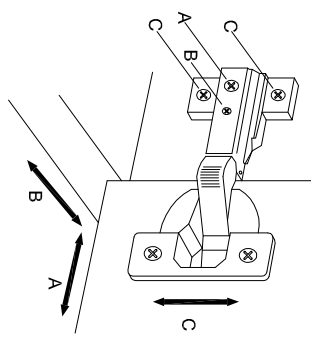
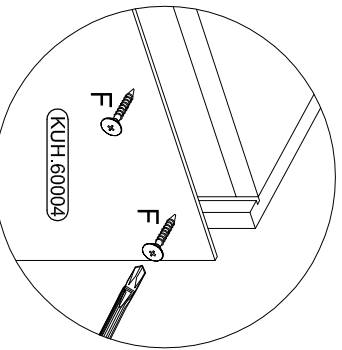
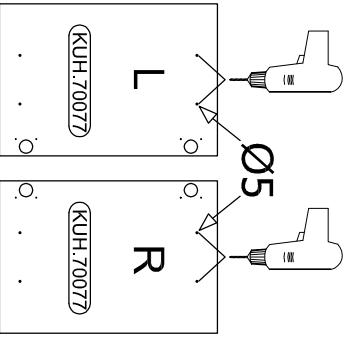


**SZAFKA DOLNA 60**  
**SKRINKA DOLNÁ 60**  
**UNTERSCHRANK 60**  
**BASE UNIT 60**  
**BAS 60**



	8		8		1		2		4		10		4		4		4		8		4		4
	2		2																				



ISM-KUH-00503