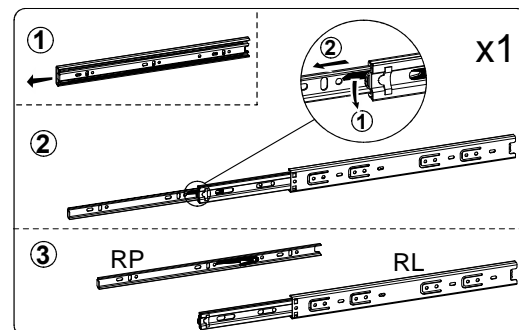
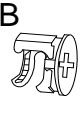

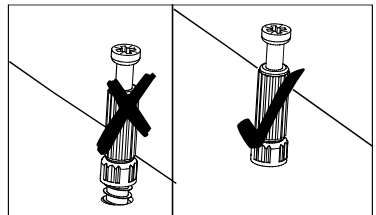
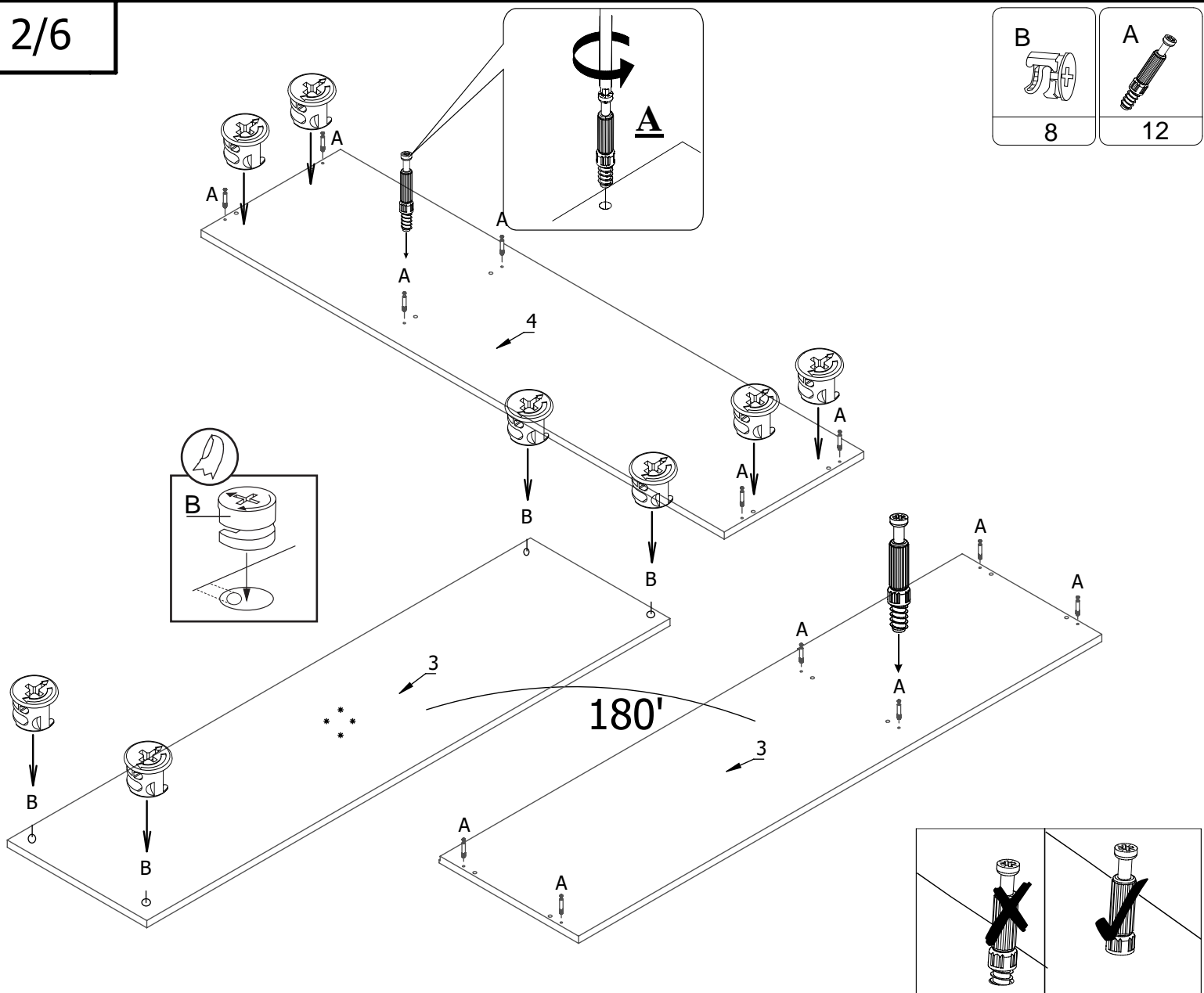
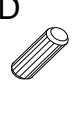

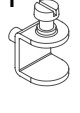




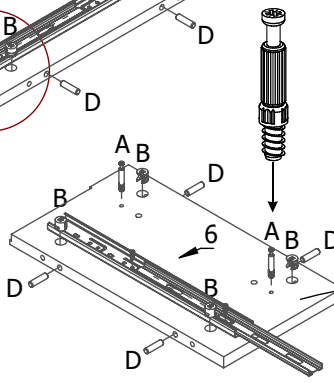
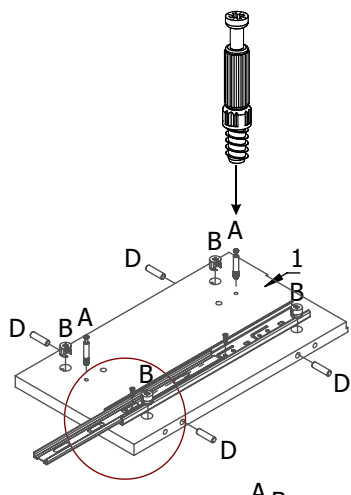
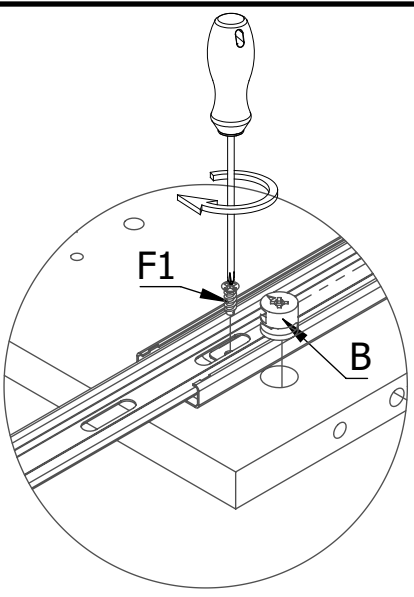
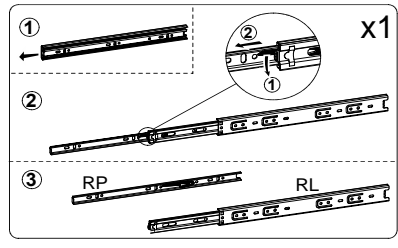
8x30 D 18	A 20	Ø15x12 28	X 28	UM 1	M4 1	PP 4
GW 20	5x13 F1 8	6,3x13 F2 4	Q 1	K 2		
A1 8	NR 1	WS 1	3x13 H3 2			



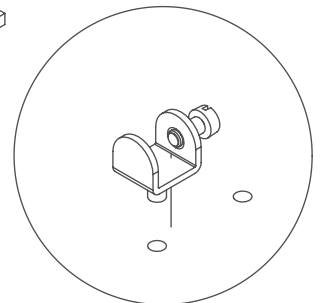
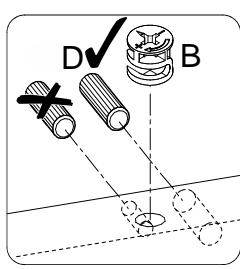
B 	A 
8	12

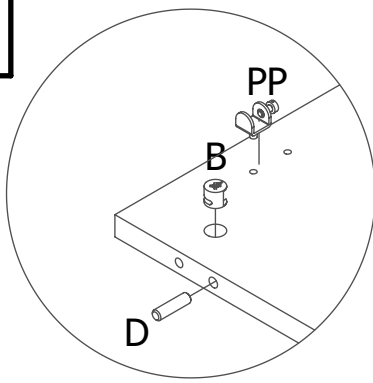


D 	B 	PP 	F1 	A 
8	8	2	5x13 4	4

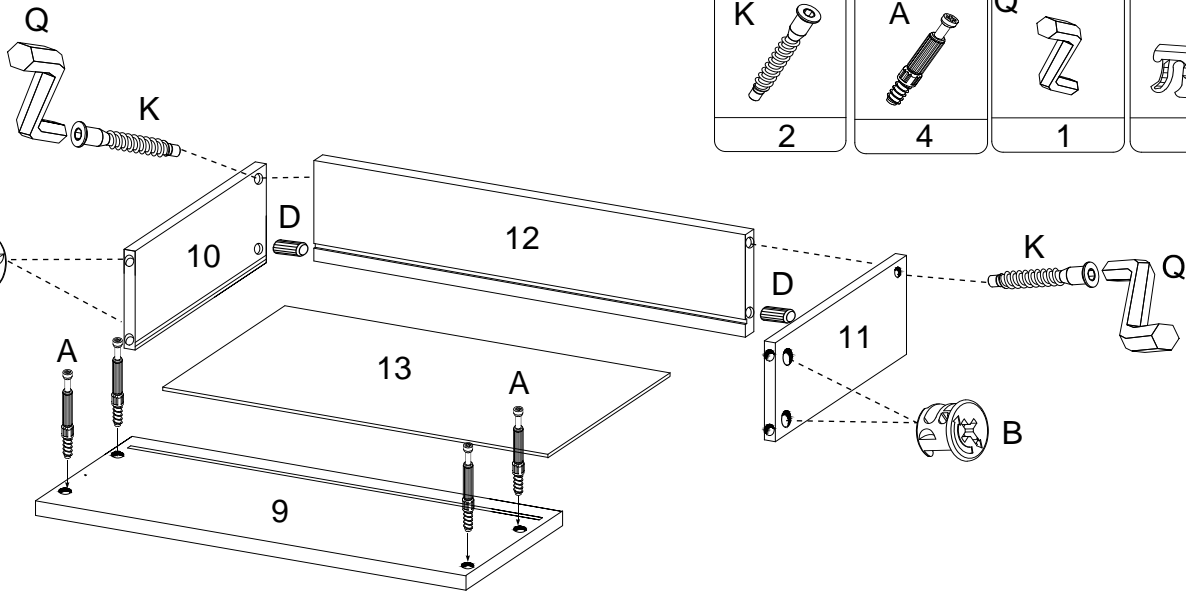
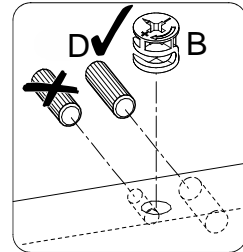
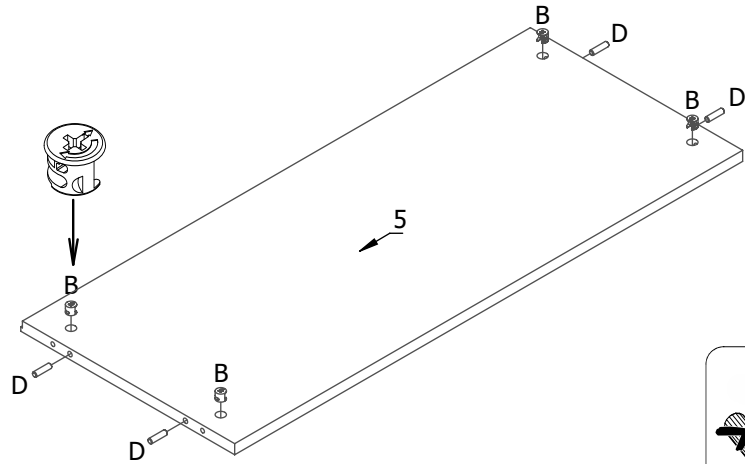
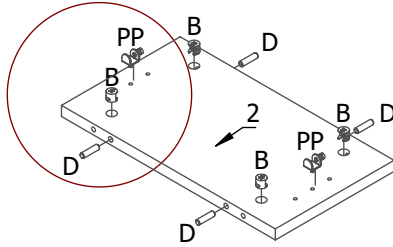


180°





D	B	PP
8	8	2

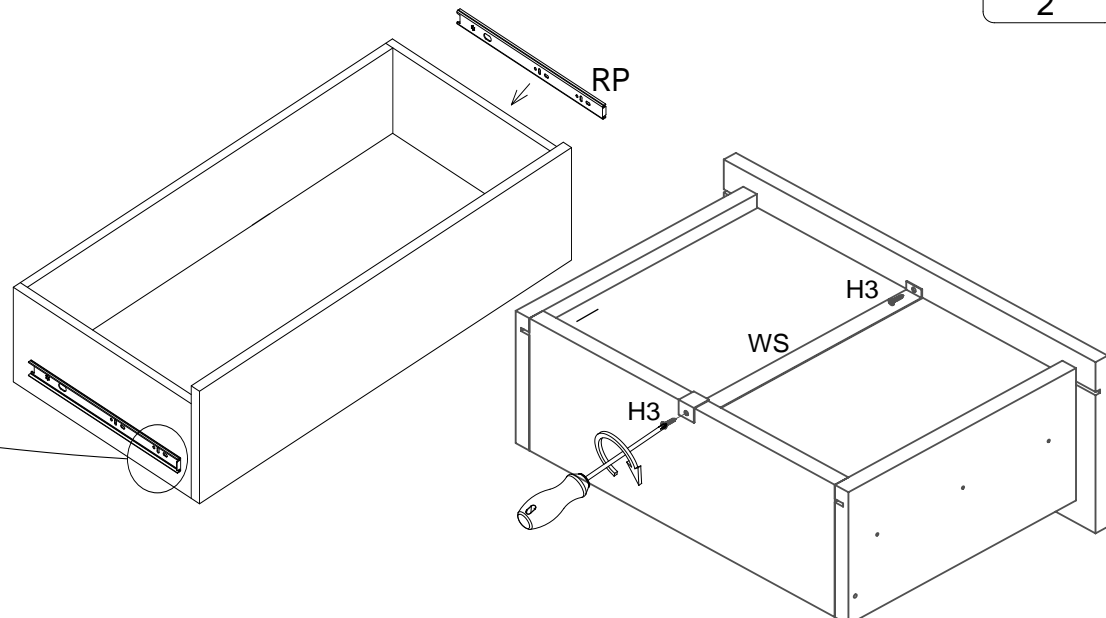
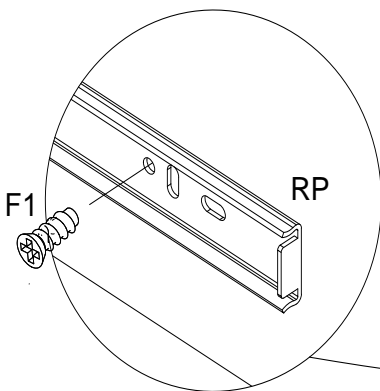


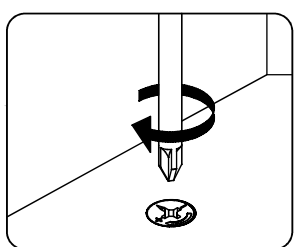
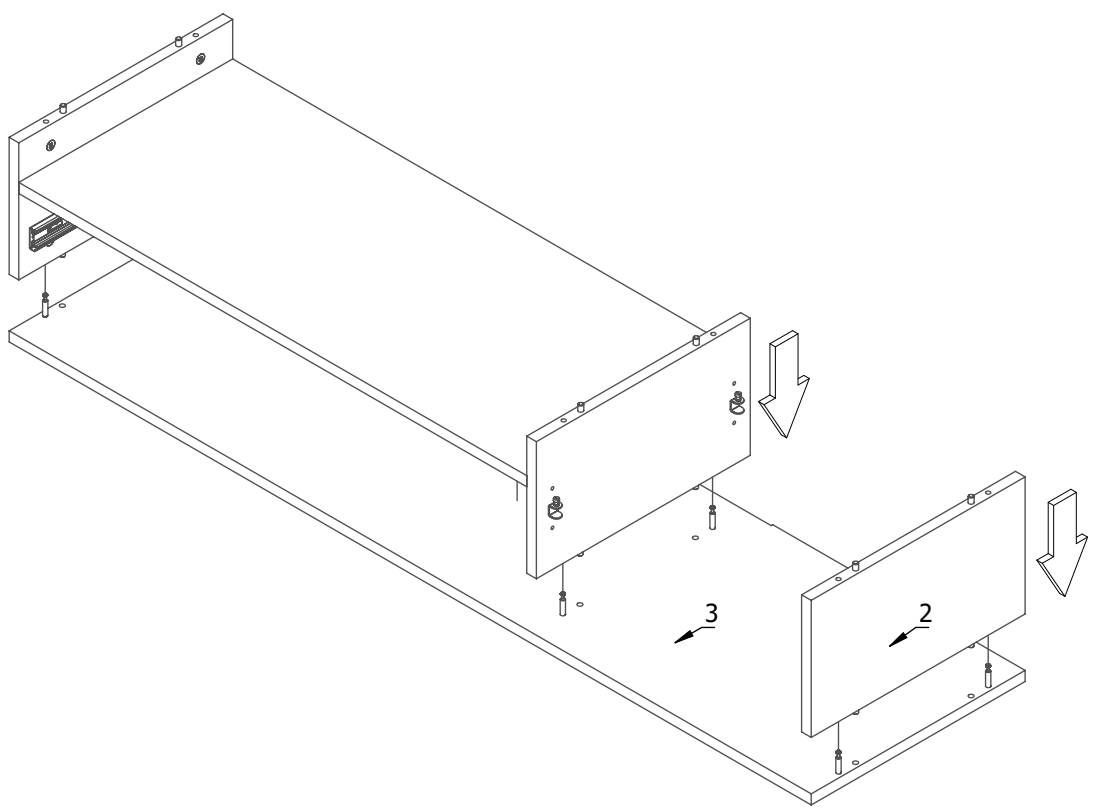
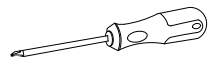
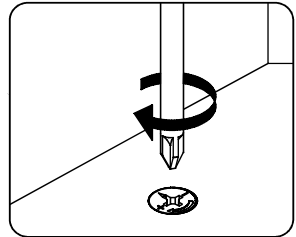
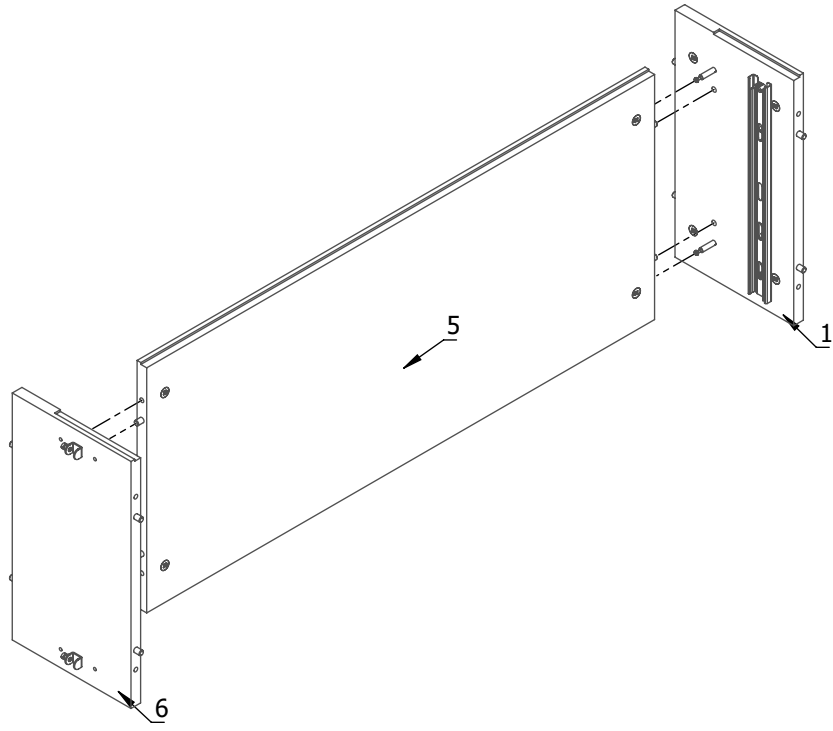
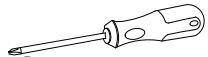
K	A	Q	B	8x30
2	4	1	4	2

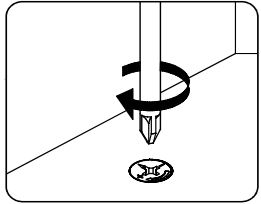
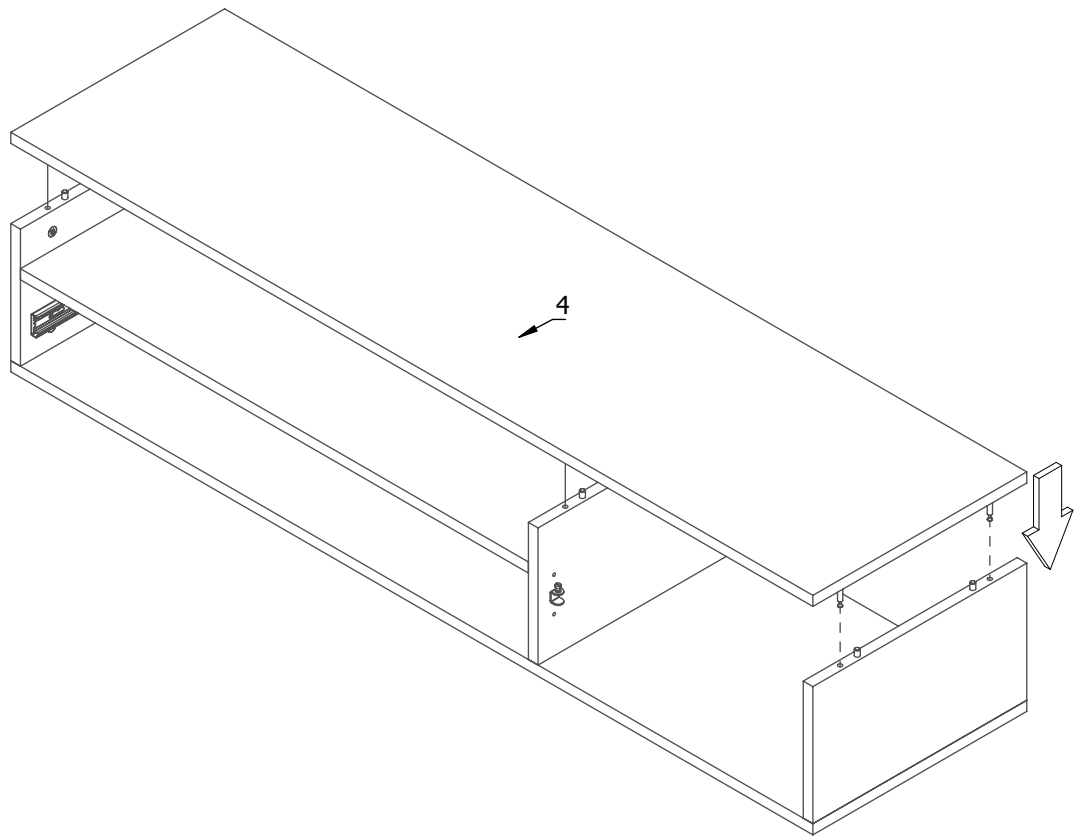
5.0x13
4

WS
1

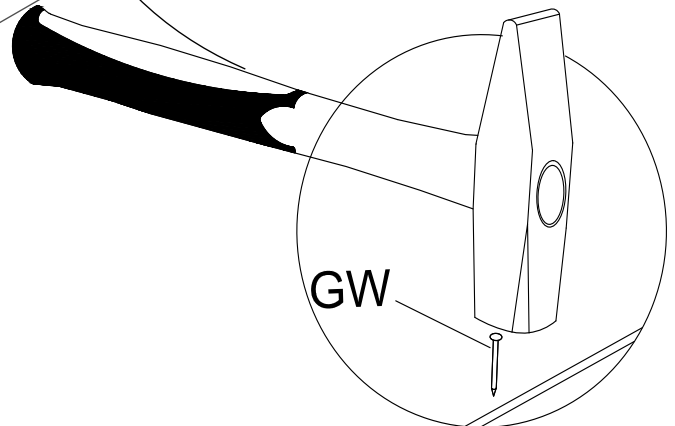
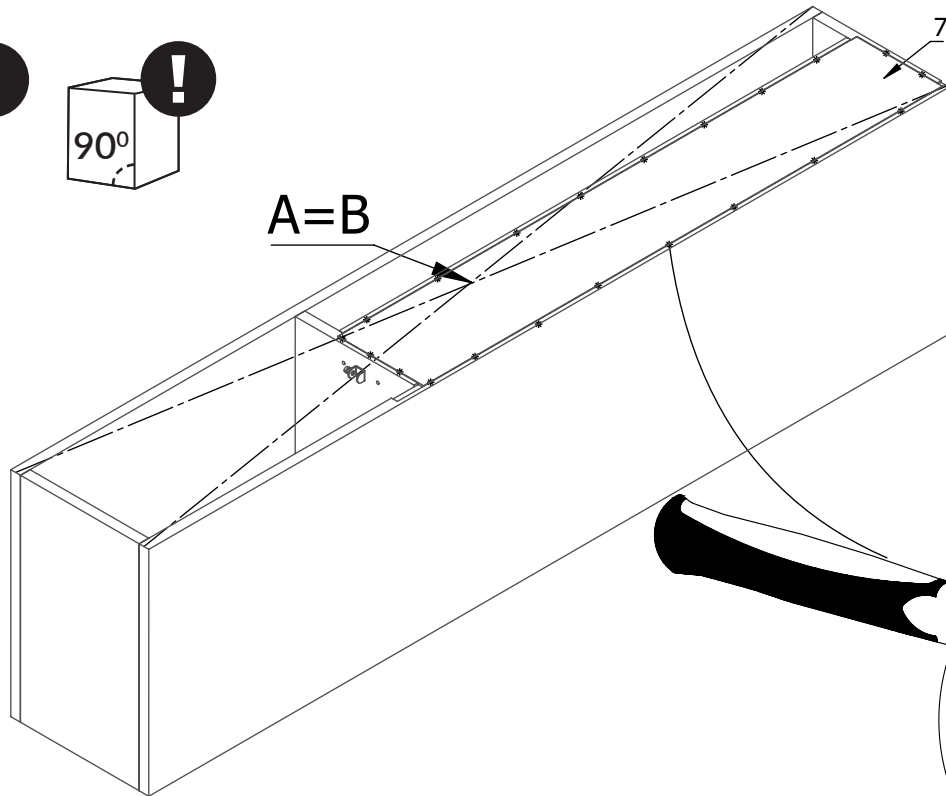
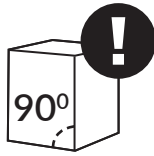
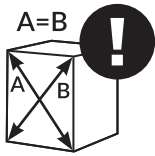
H3
3x13
2






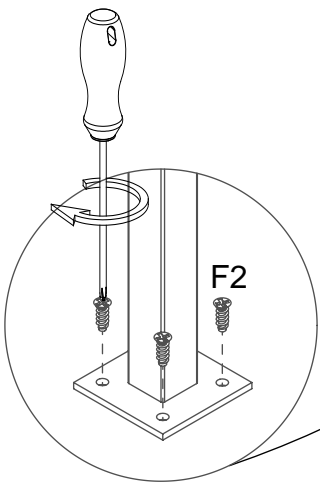
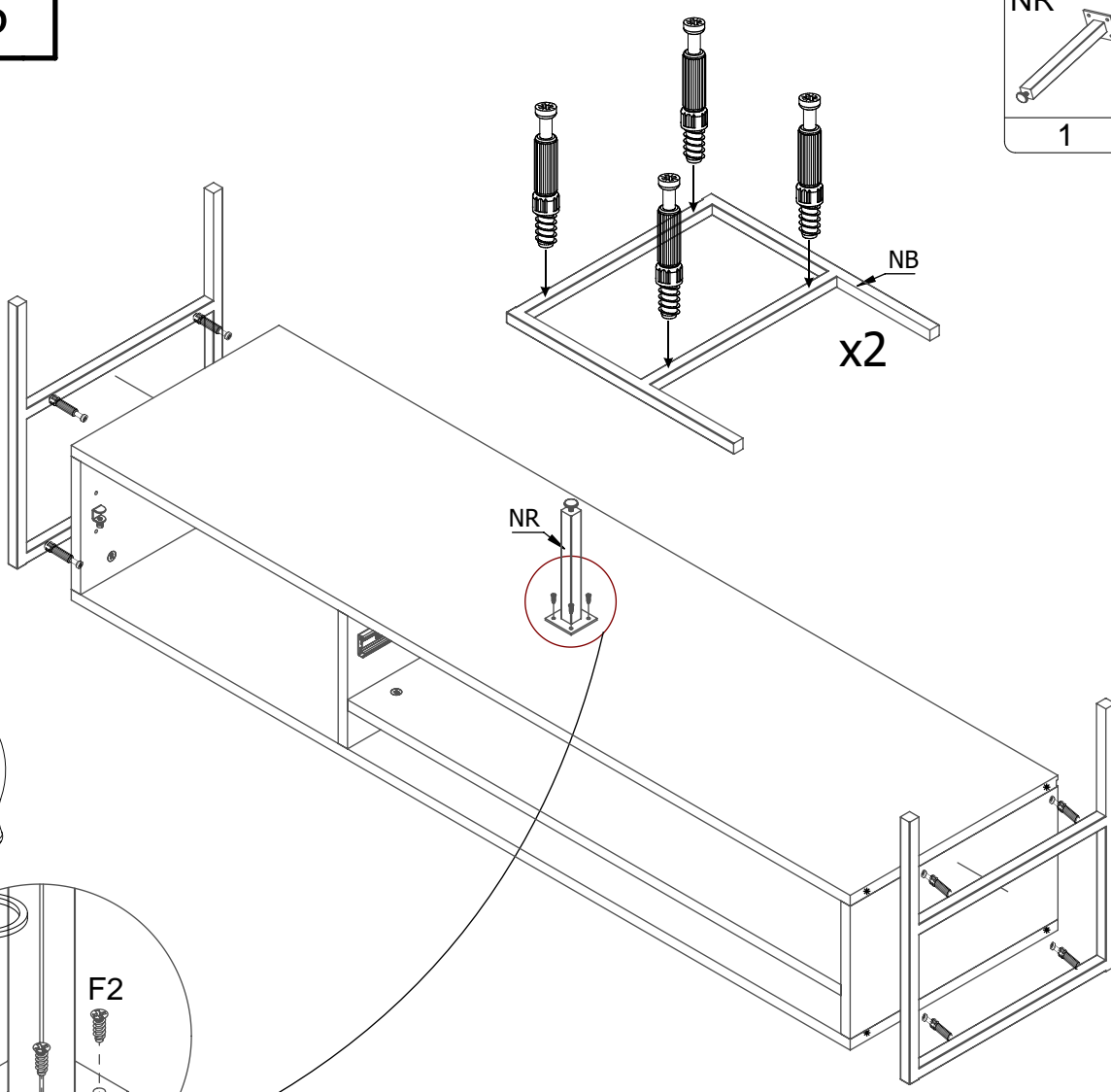






GW
20



NR  1	6,3x13  4	A1  8
---	---	---



UM  1	M4  1
--	--

