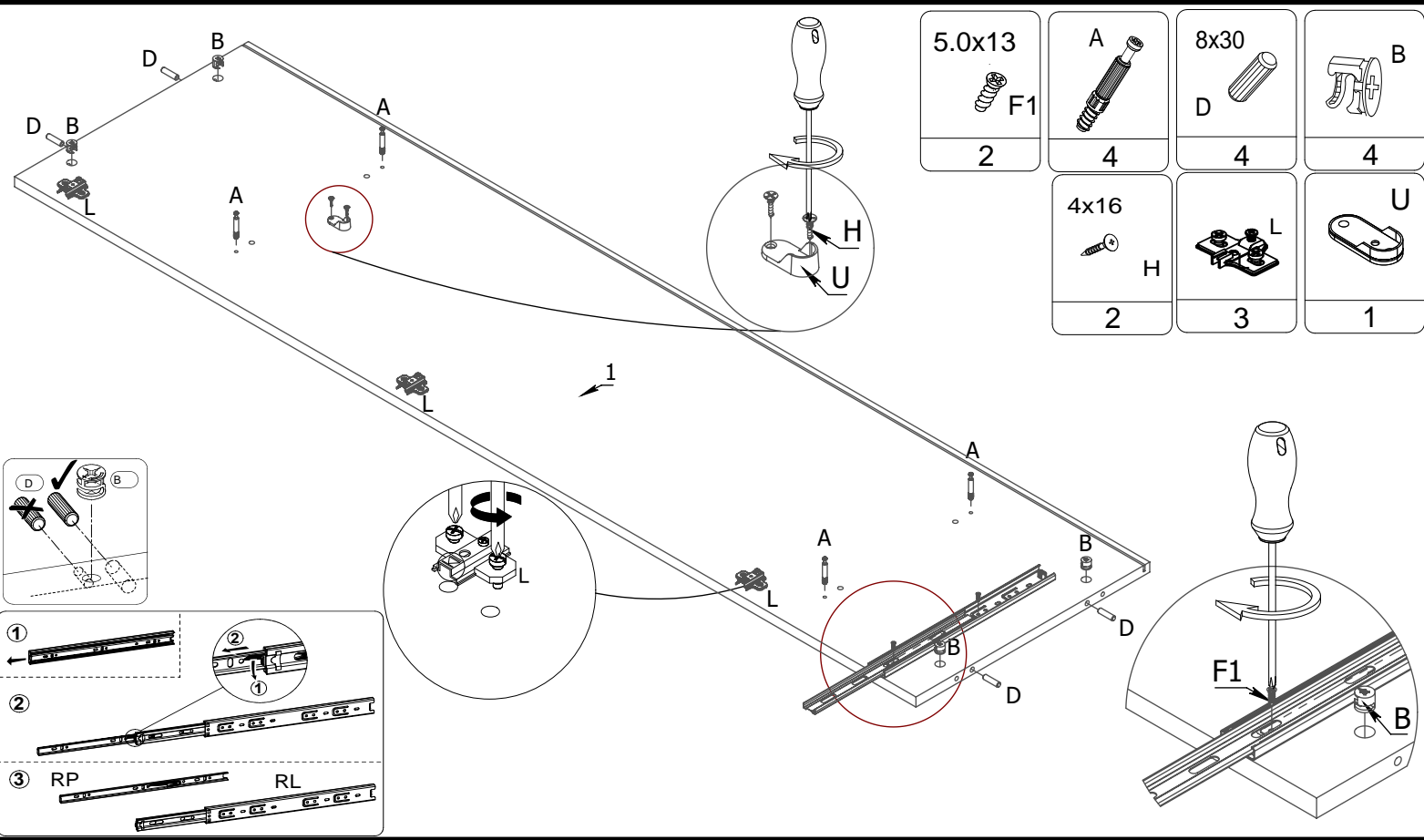
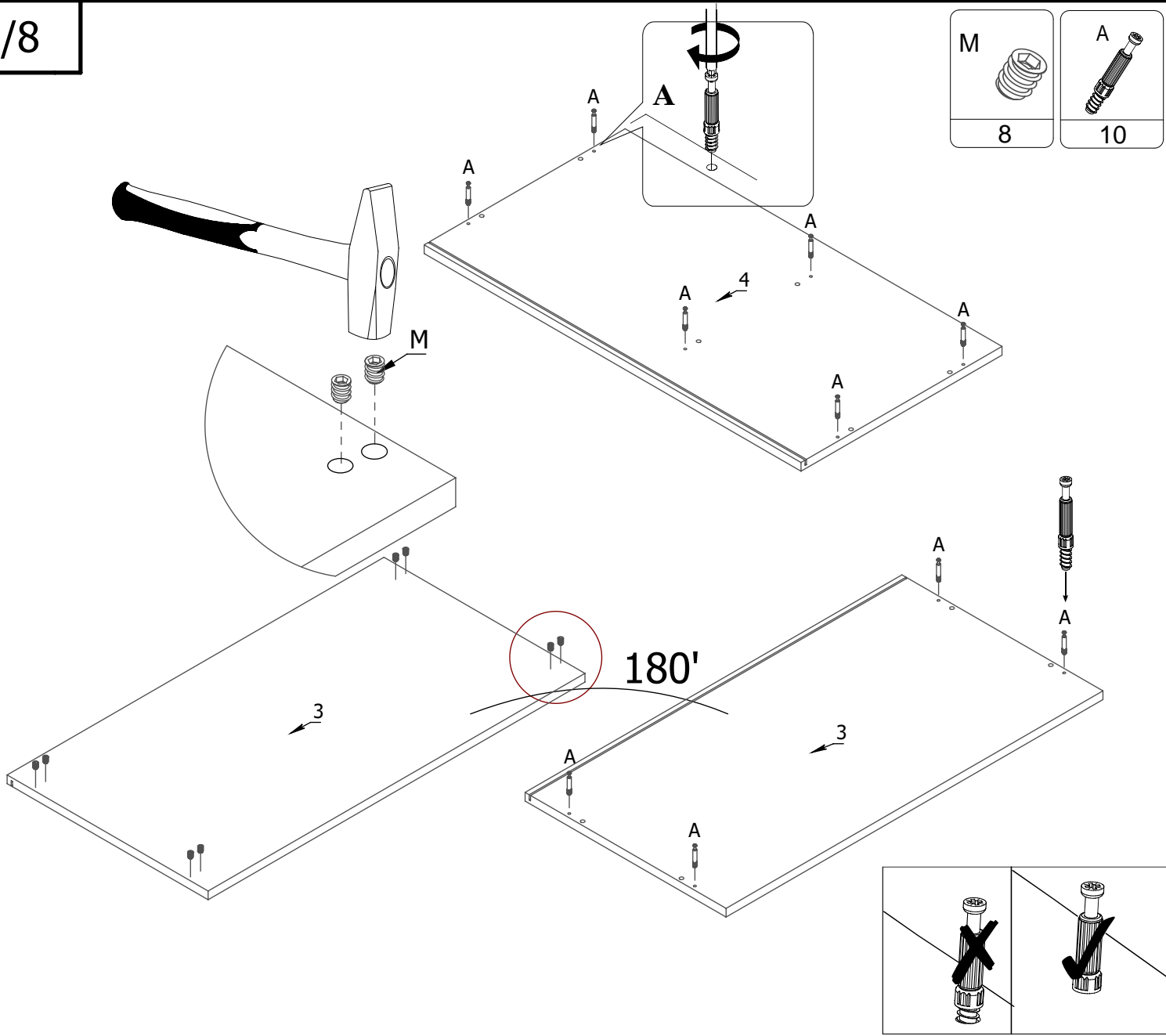





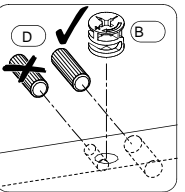
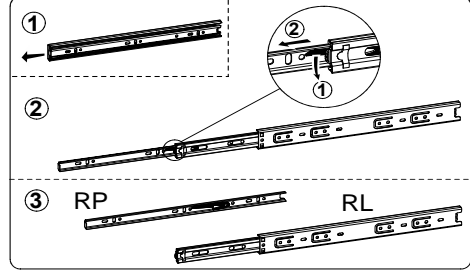
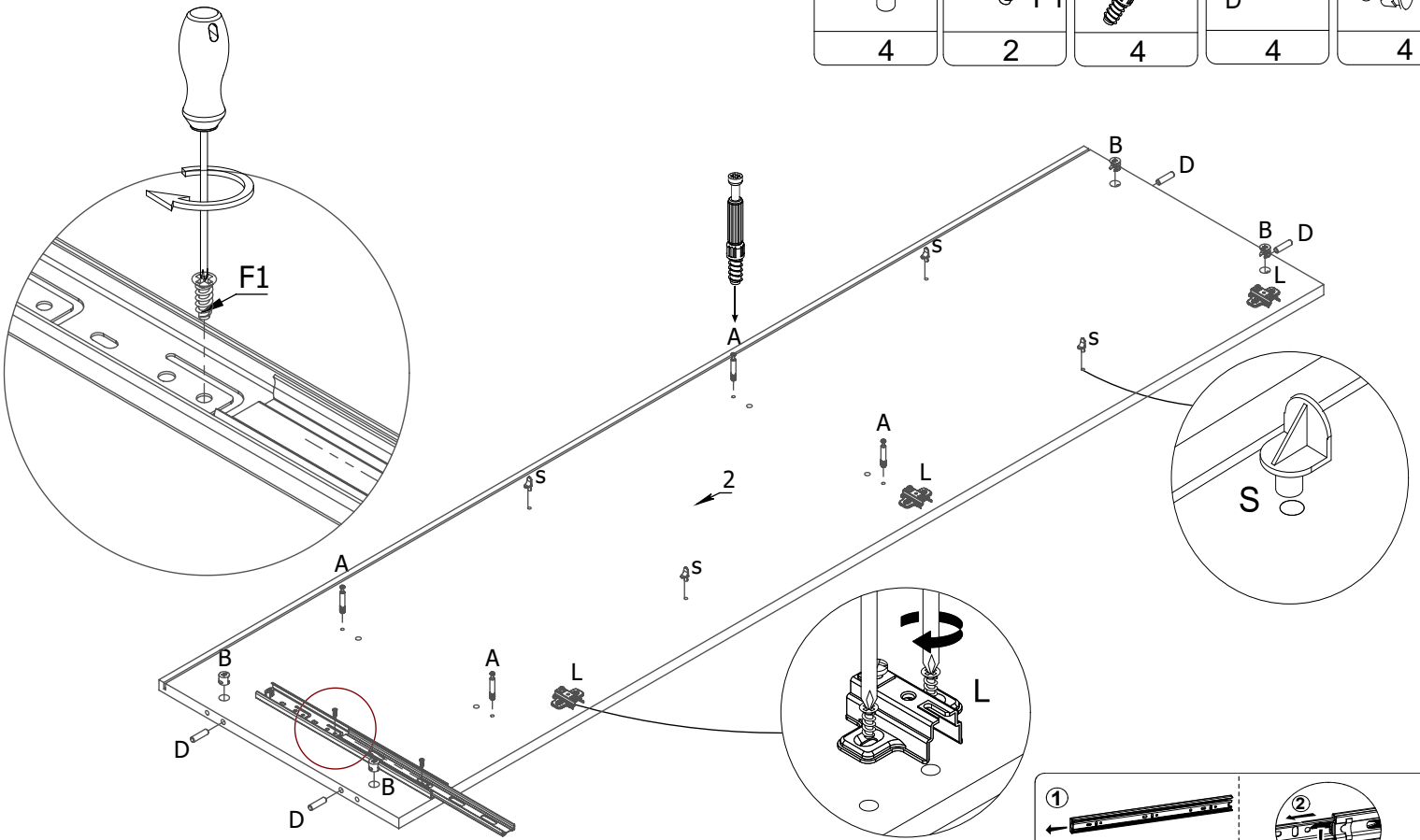








8x30 D 36	A 32	B 32	X 32	Z 6	M25 6	M 8	M4 8
I 18	O 2	Q 1	S 8	KL 1	D1 4	WS 1	H3 3x13
L 6	4x16 H 16	5.0x13 F1 8	UM 3	U 2			

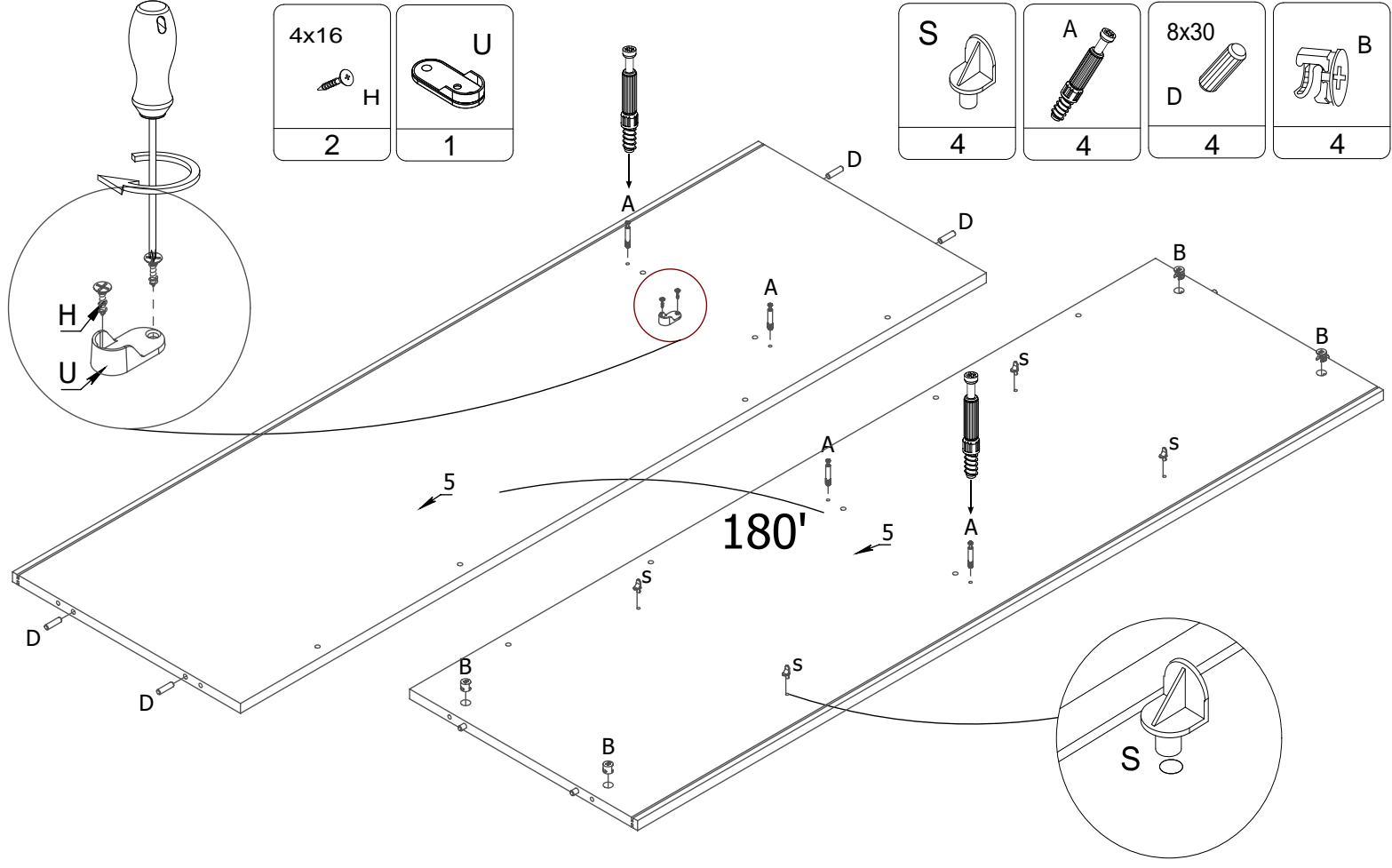



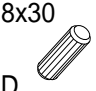
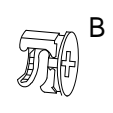
S  4	5.0x13 F1  2	A  4	8x30 D  4	B  4
--	---	--	--	--

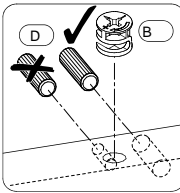
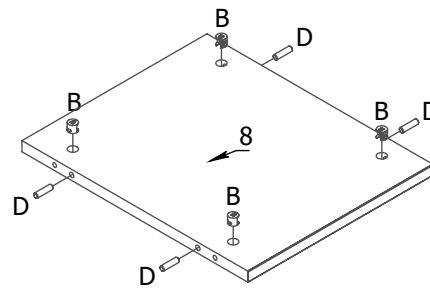
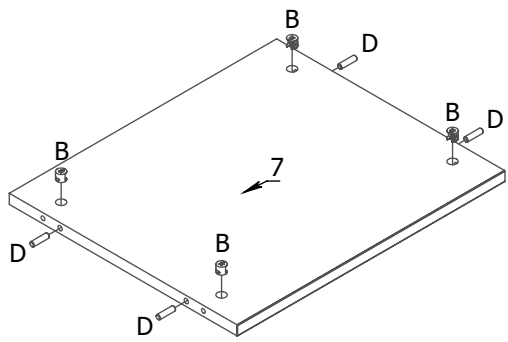
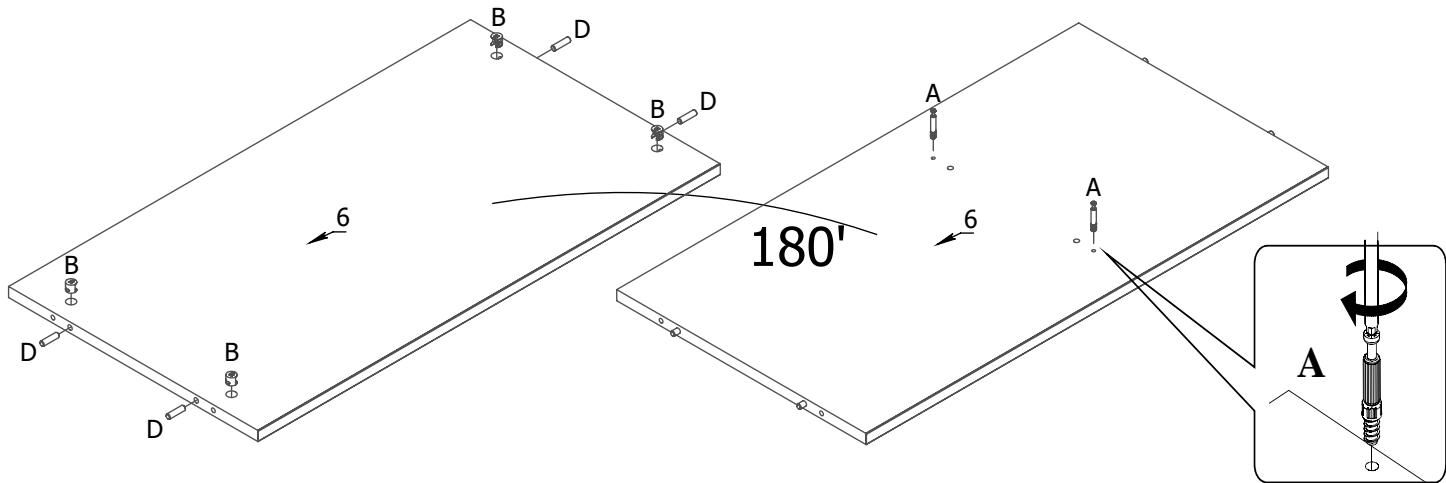




4x16 H  2	U  1
---	---

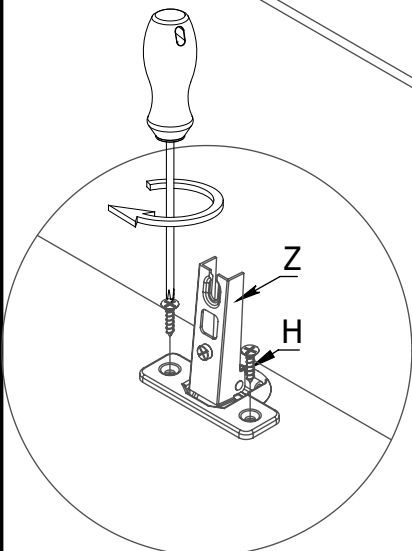
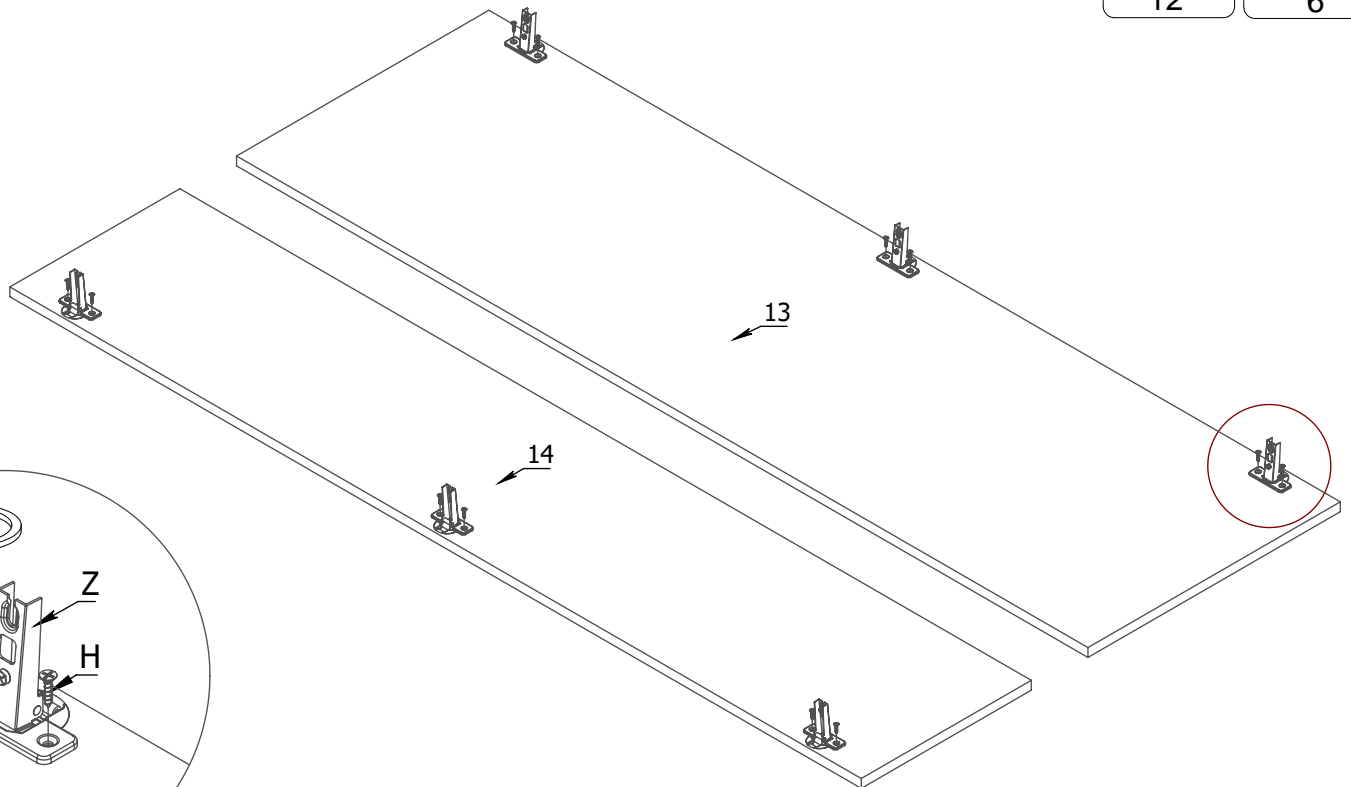
S  4	A  4	8x30 D  4	B  4
---	---	---	---



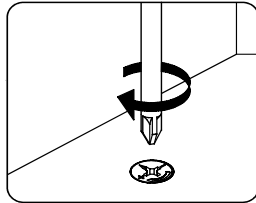
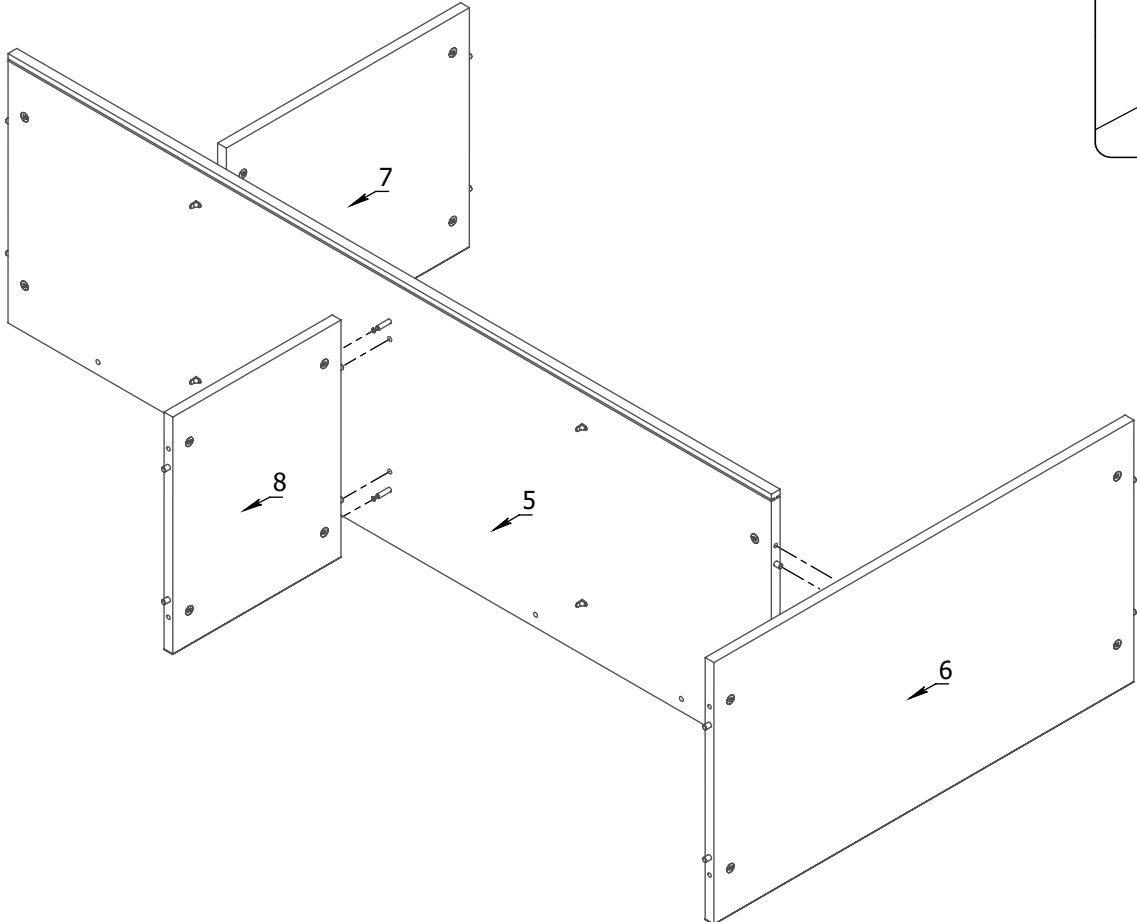
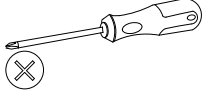
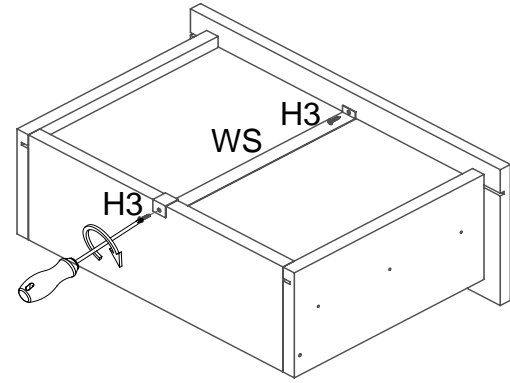
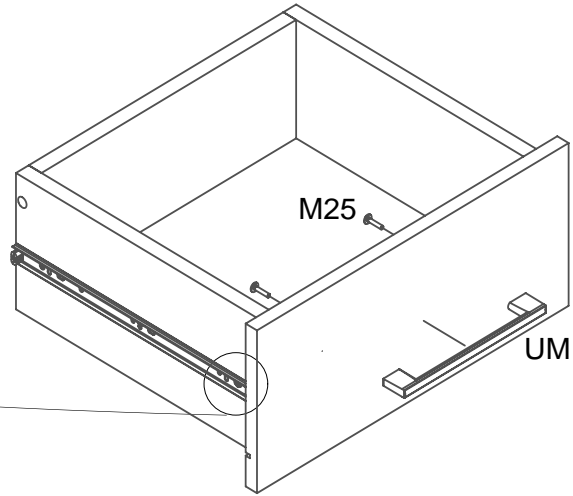
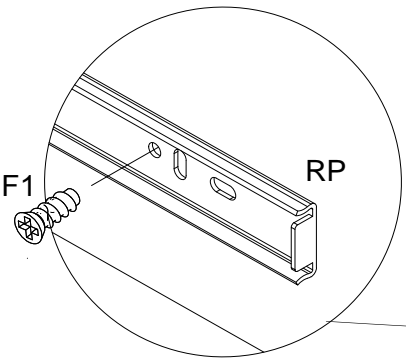
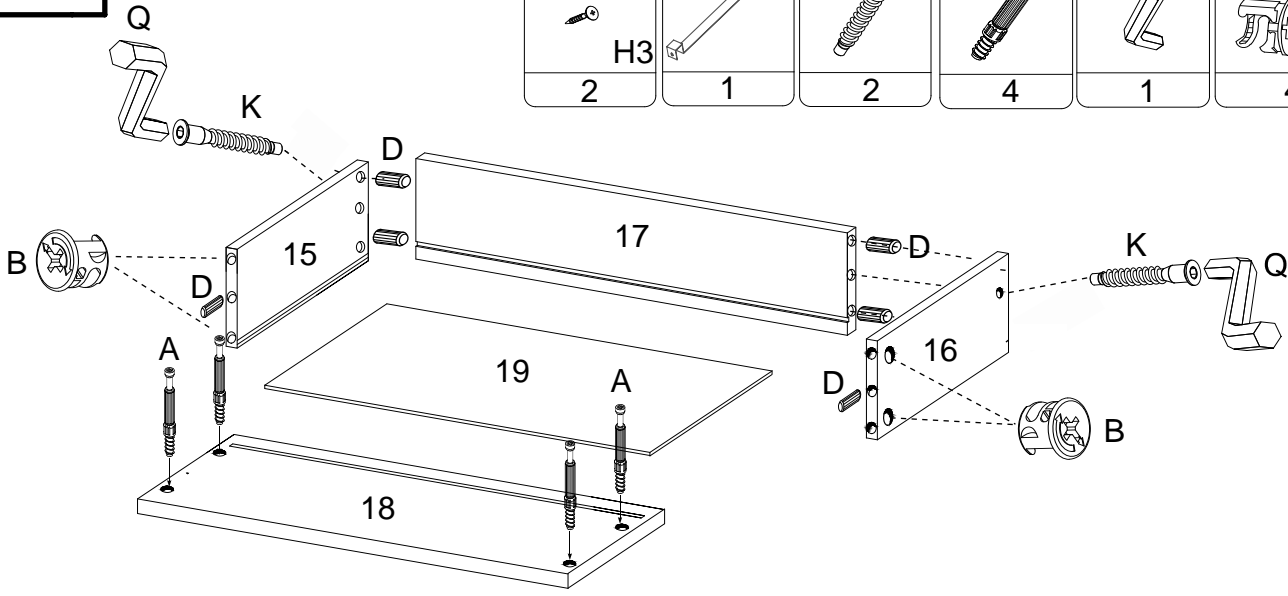
 A	 8x30 D	 B
2	12	12





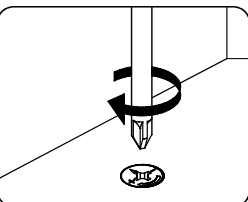
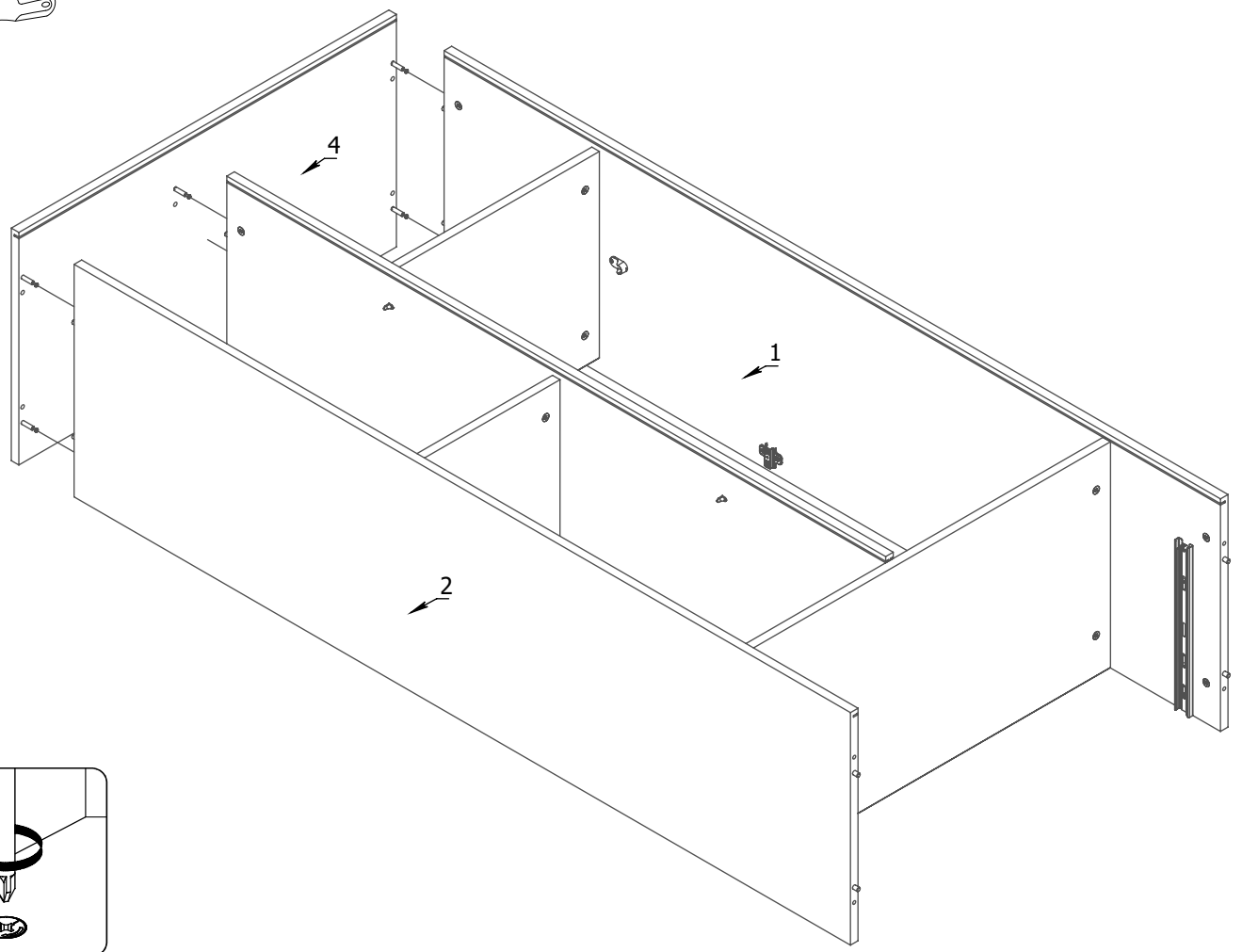
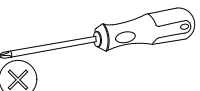
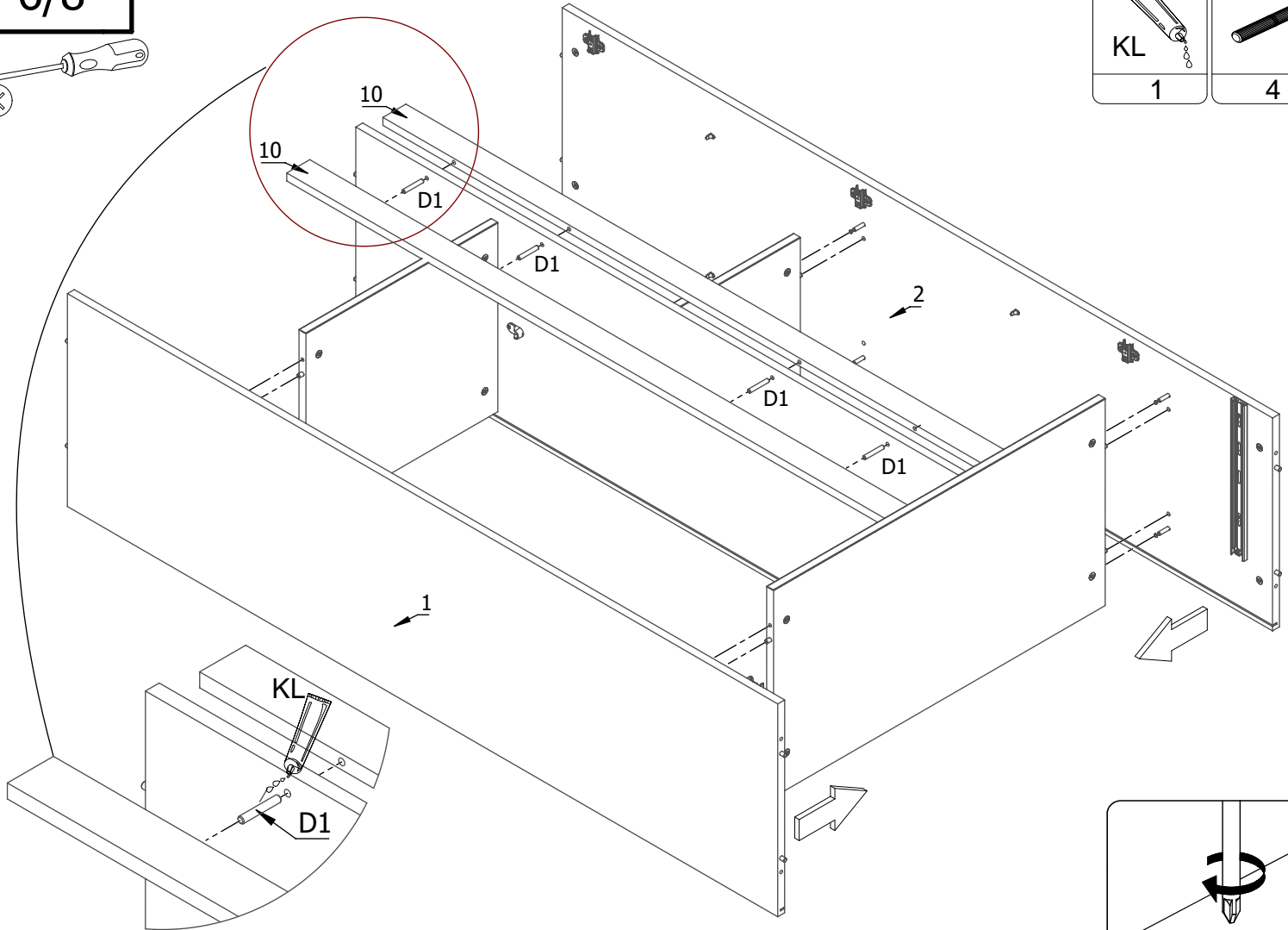
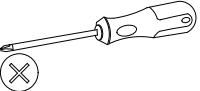
 4x16 H	 Z
12	6

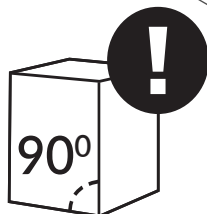
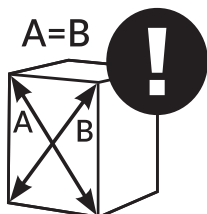
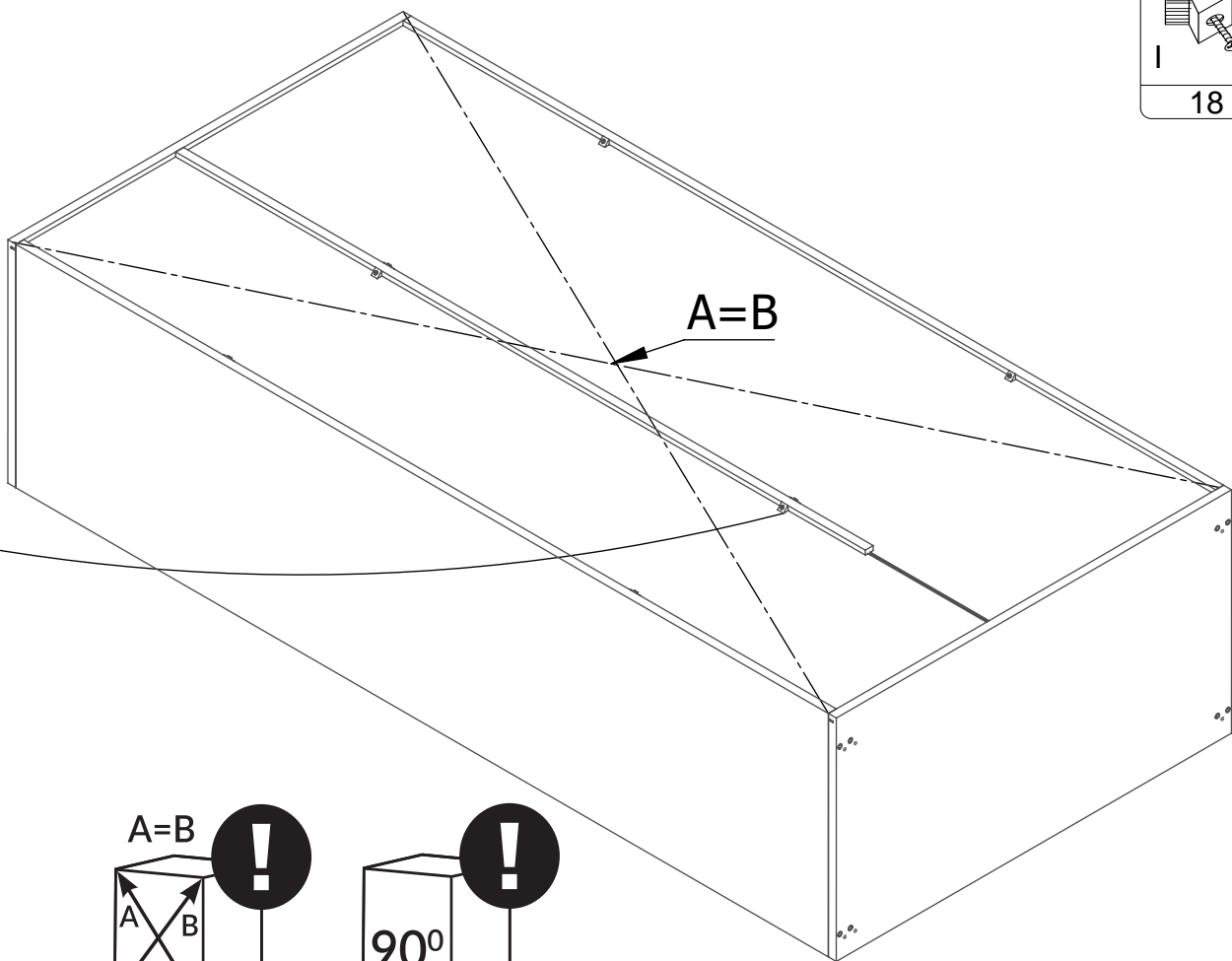
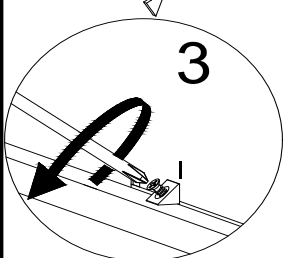
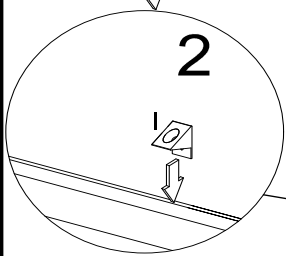
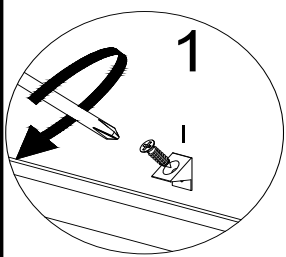
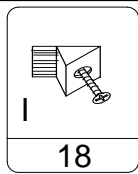
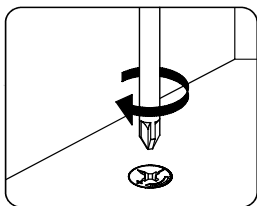
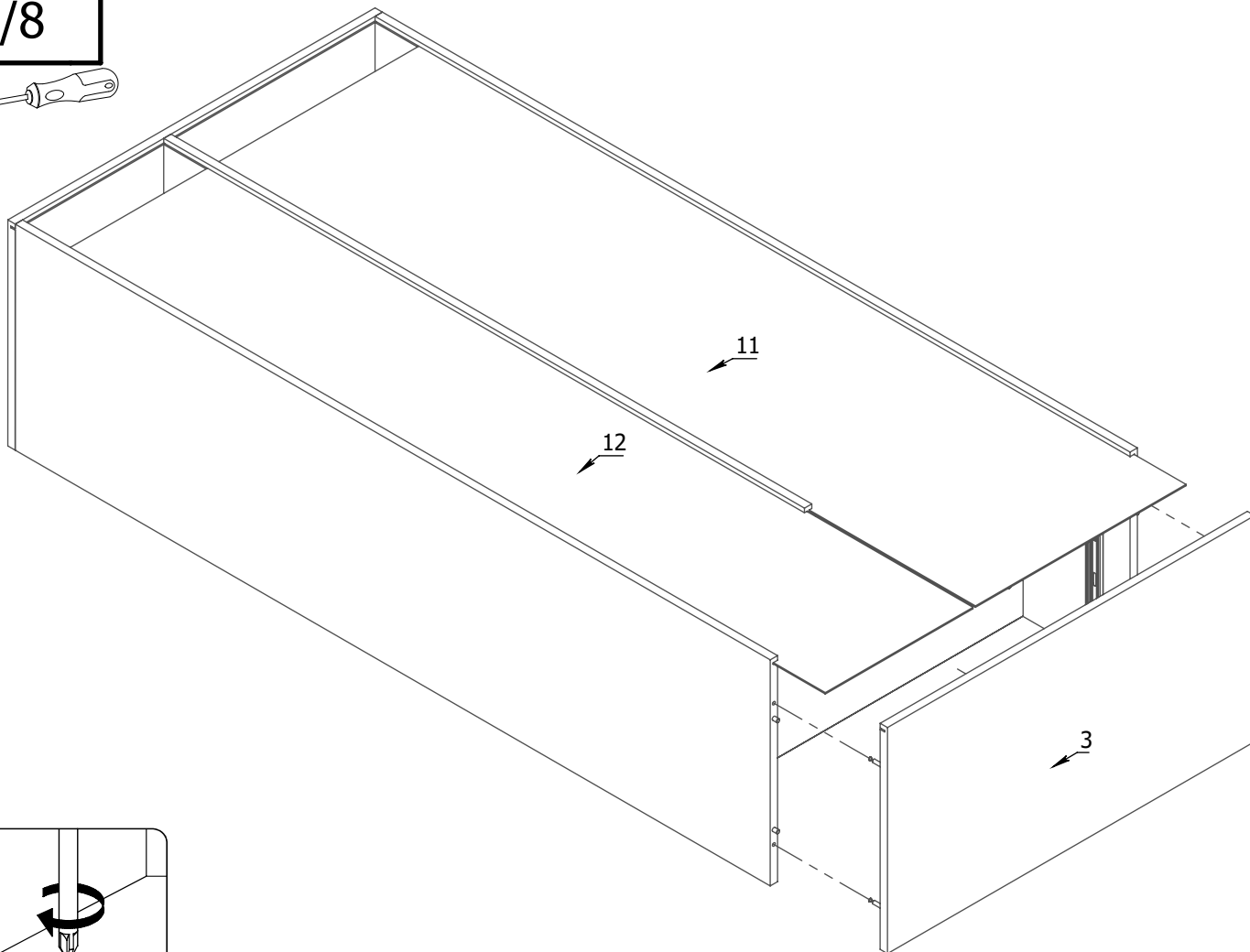
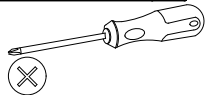



3x13 H3 2	WS 1	K 2	A 4	Q 1	B 4	8x30 D 4			
<table border="1"> <tr> <td>5.0x13 F1 4</td> </tr> <tr> <td>UM 1</td> </tr> <tr> <td>M25 2</td> </tr> </table>							5.0x13 F1 4	UM 1	M25 2
5.0x13 F1 4									
UM 1									
M25 2									




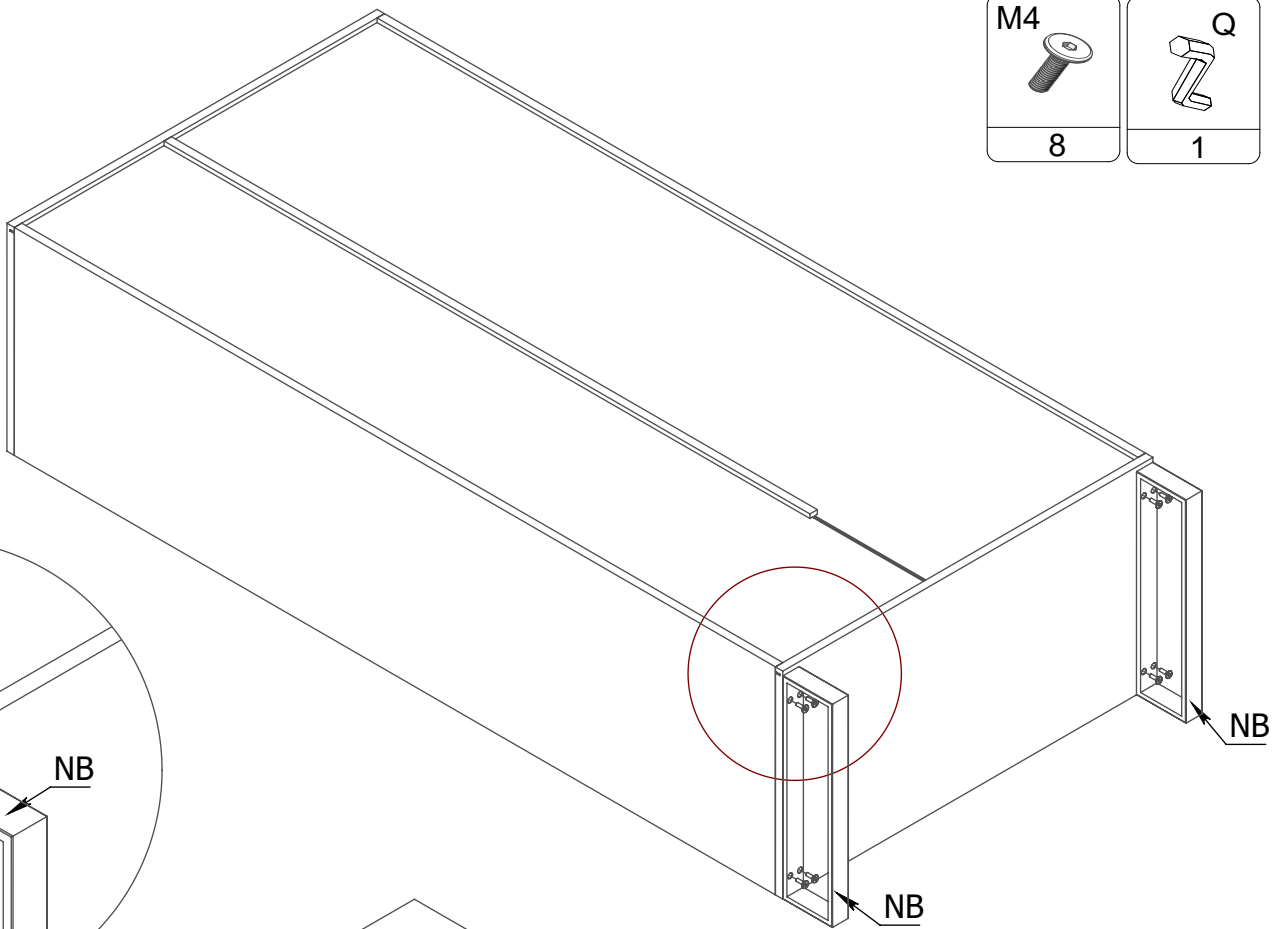
 KL	 D1
1	4




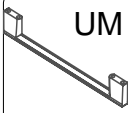


M4

8

Q

1



M25

4

UM

2

