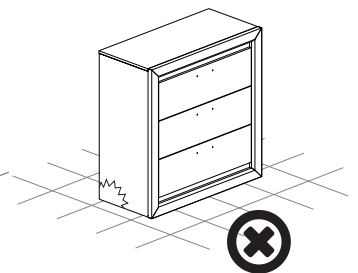
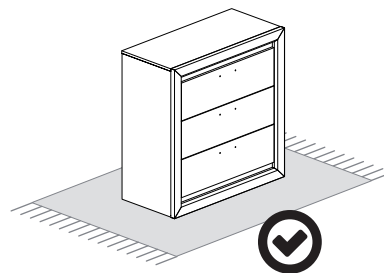
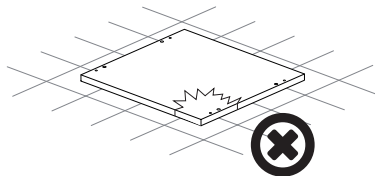
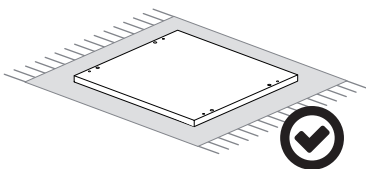
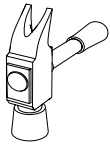
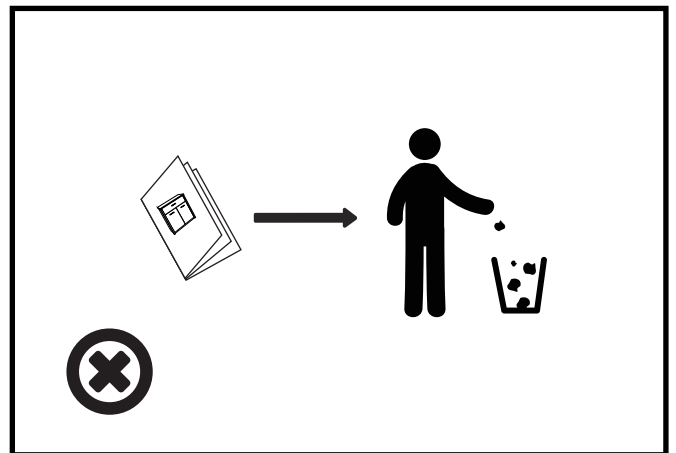
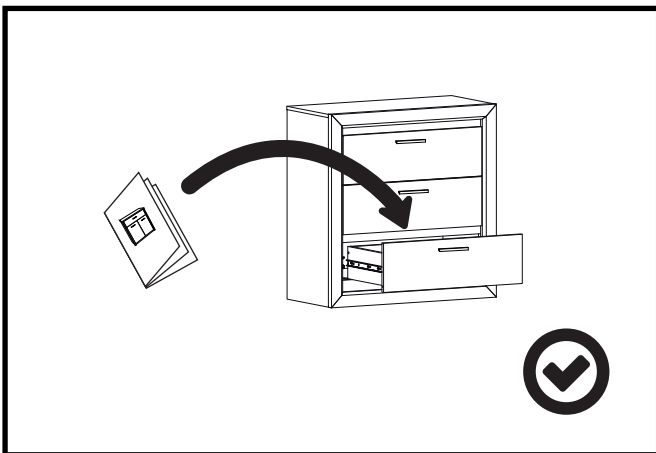
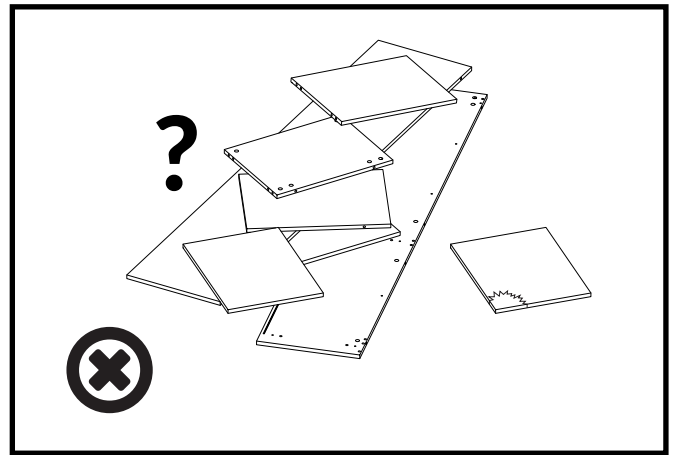
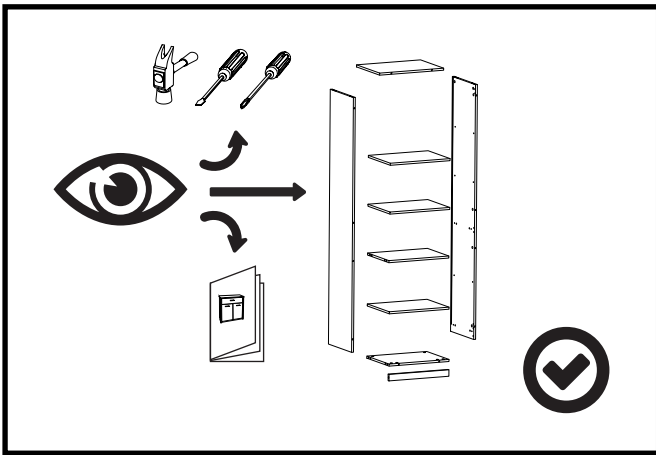
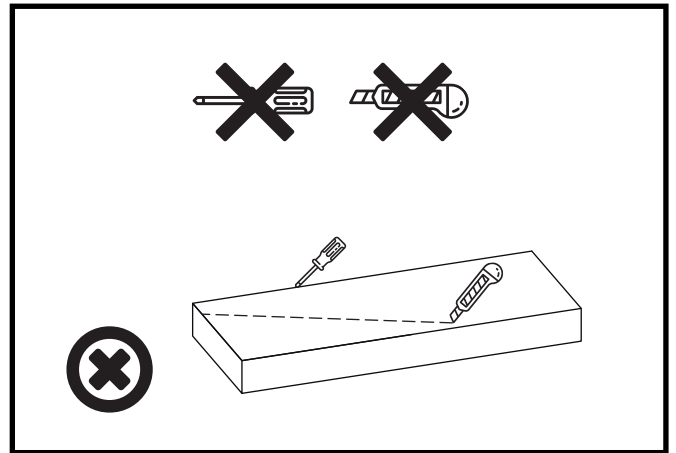
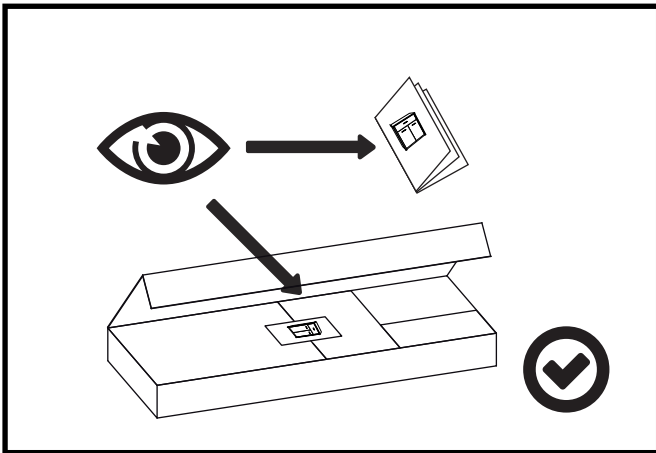
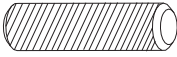
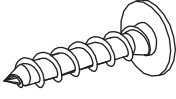
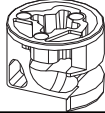

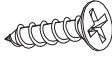


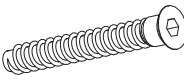
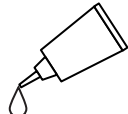
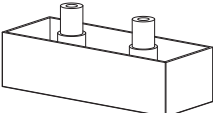

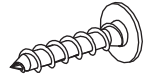
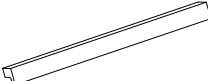
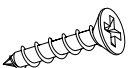

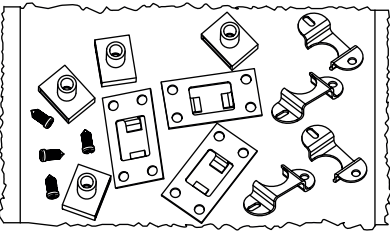
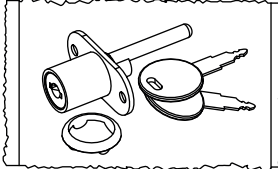


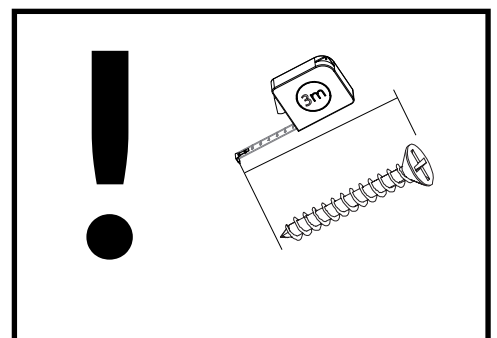
# OPTIMAL22/23





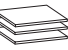


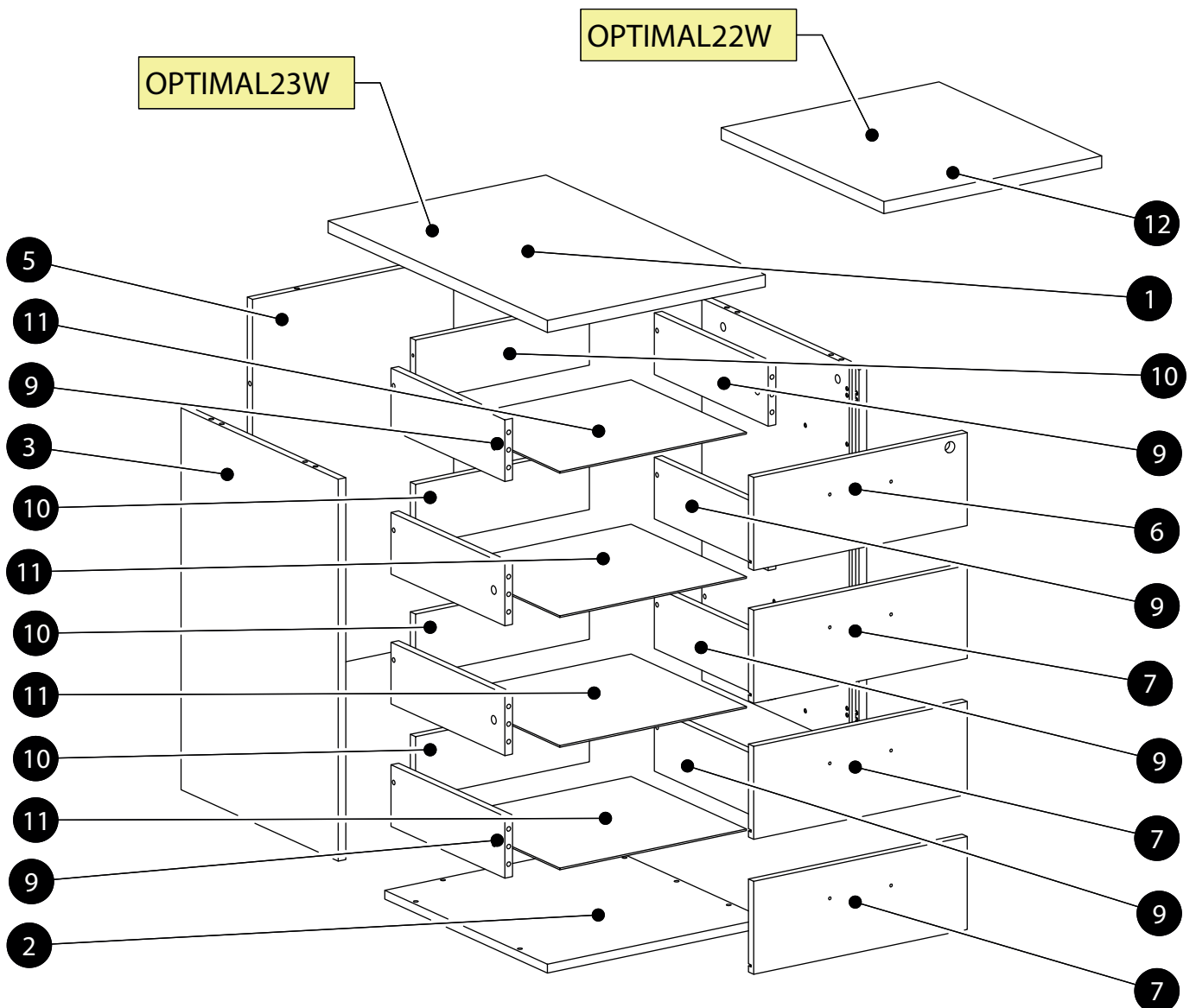
# OPTIMAL22/23

<p>K1 x 34</p> 	<p>WT31 x 8 4x25</p> 	<p>B2 x 12</p> 
<p>ZS2 x 8</p> 	<p>WT1 x 50 3,5x15</p> 	<p>x 1</p> 
<p>ZJ1 x 12</p> 	<p>KT1 x 10 6,3x50</p> 	<p>KL x 1</p> 
<p>ST2 x 4</p> 	<p>LZC x 1</p> 	<p>WT9 x 24 3x16</p> 
<p>UO x 4</p> 	<p>WT35 x 16 3x20</p> 	<p>SP x 4</p> 
<p>ZZC x 1</p> 		<p>ZC1 x 1</p> 

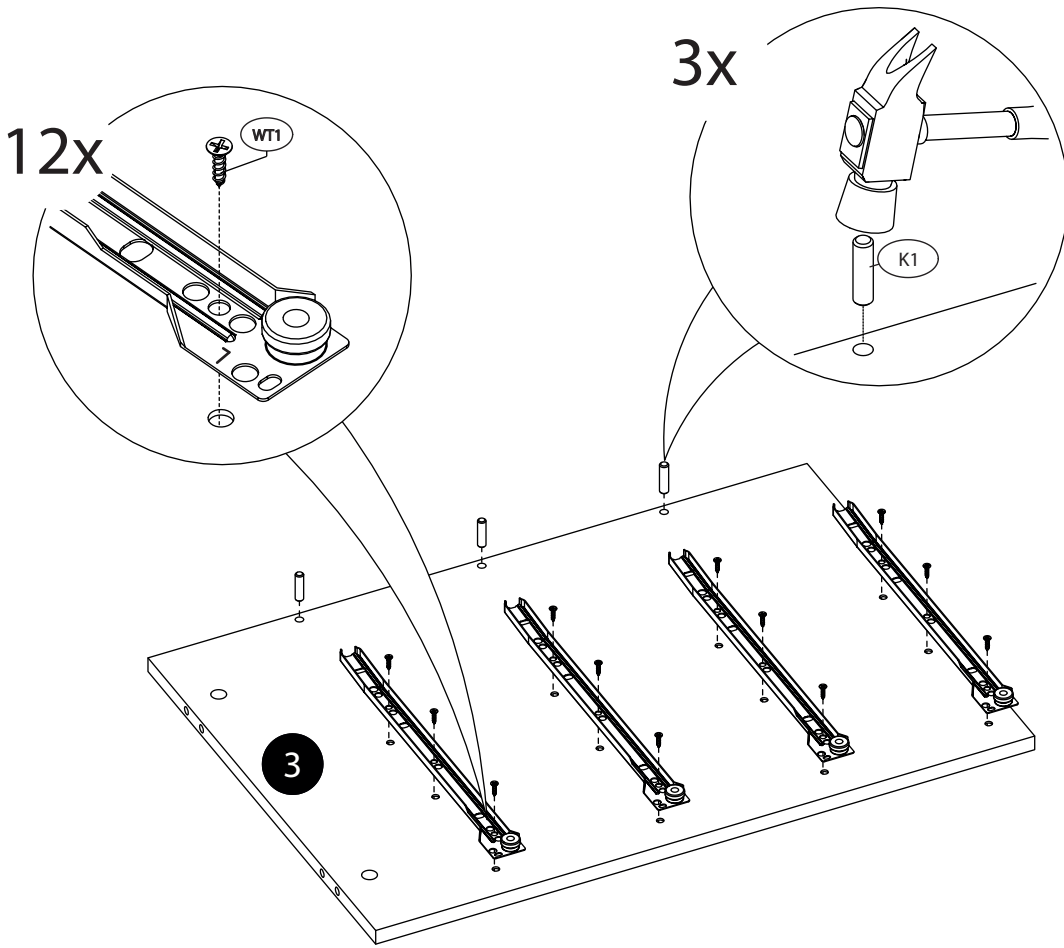


# OPTIMAL22/23

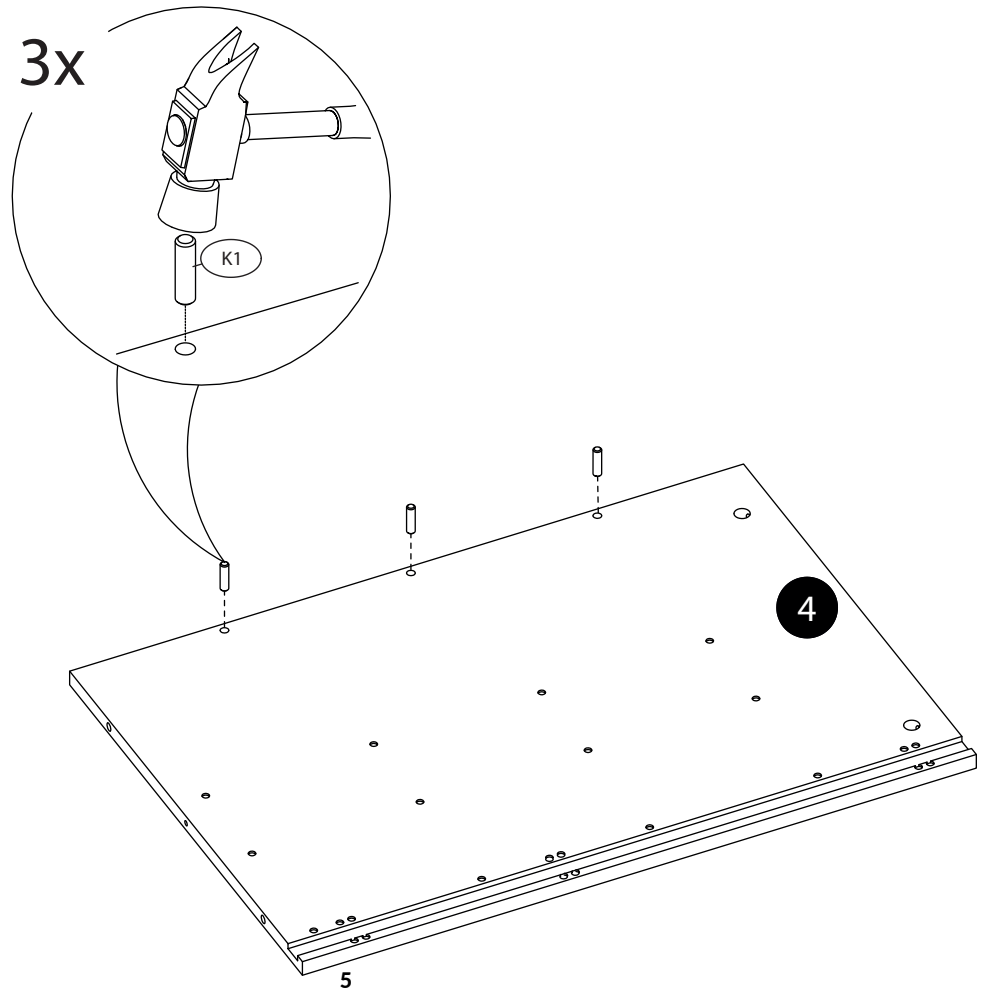
			
①	455	674	1
②	455	500	1
③	694	480	1
④	694	480	1
⑤	694	420	1
⑥	446	169	1
⑦	446	169	3
⑨	112	350	8
⑩	363	112	4
⑪	390	355	4
⑫	455	500	1



# 1.

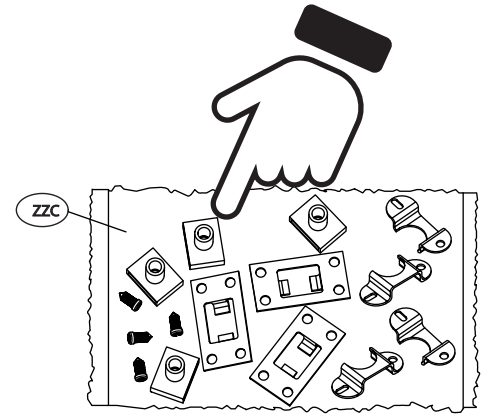
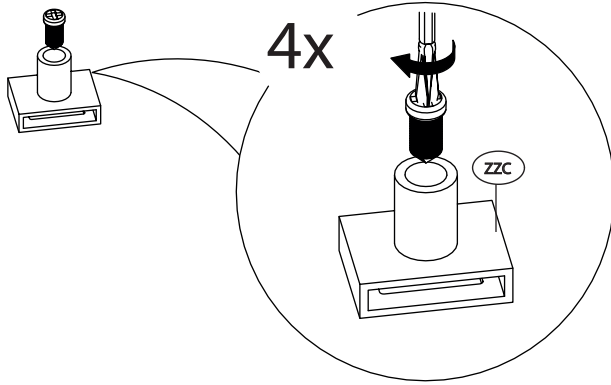


# 2.



3.

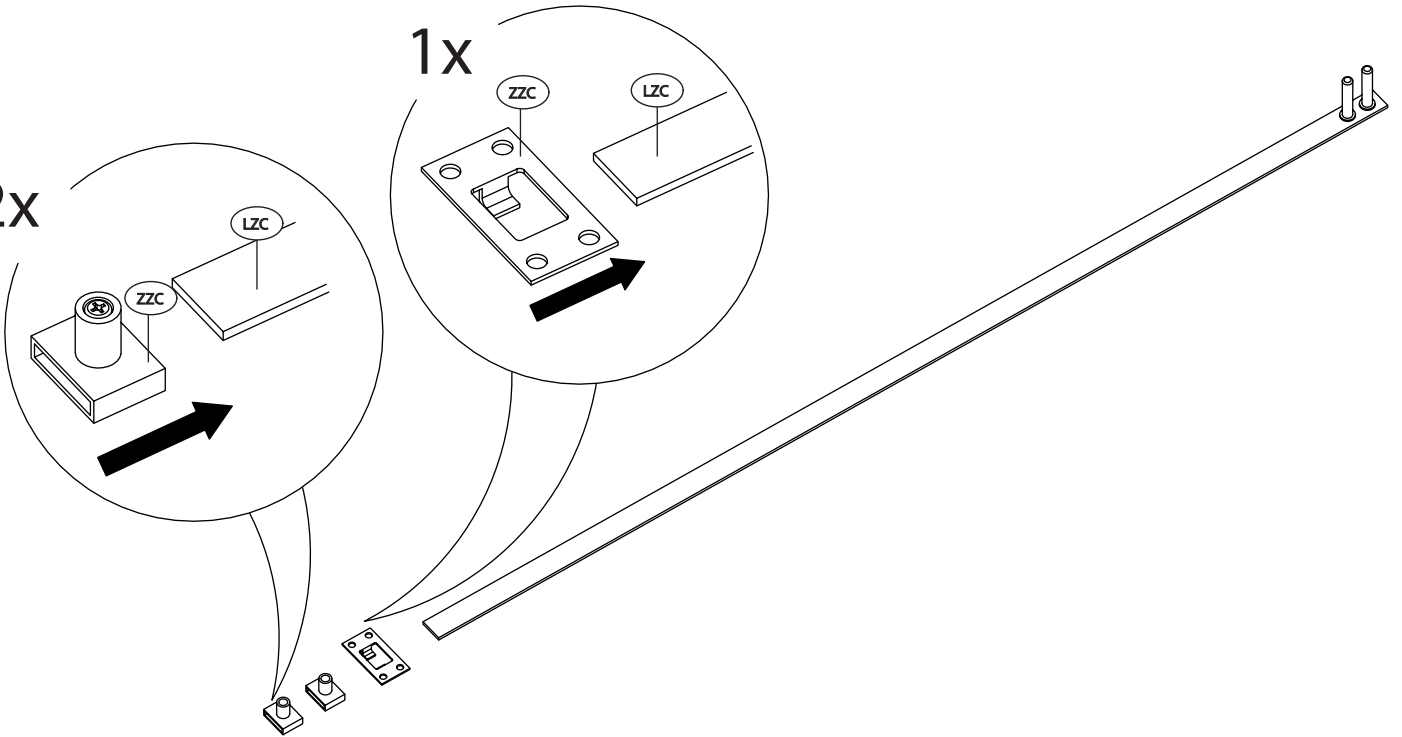
a)



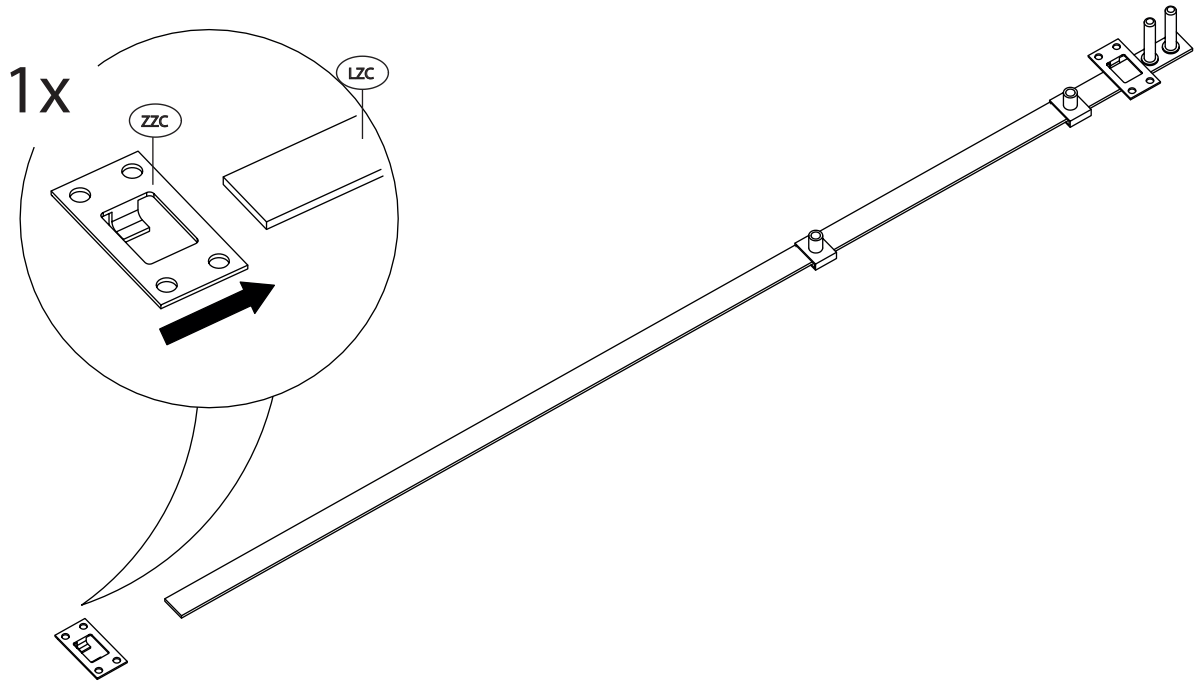
b)

2x

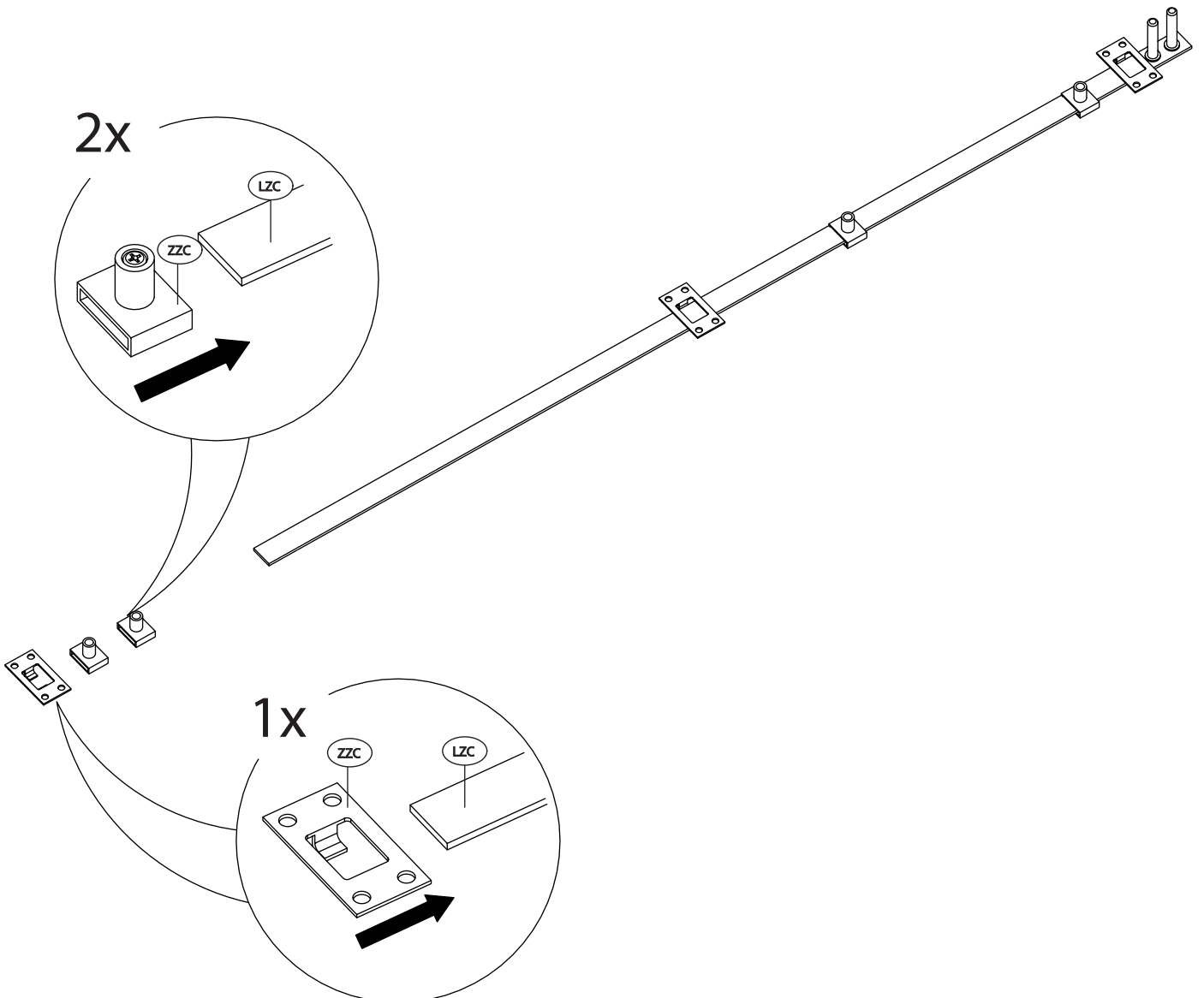
1x



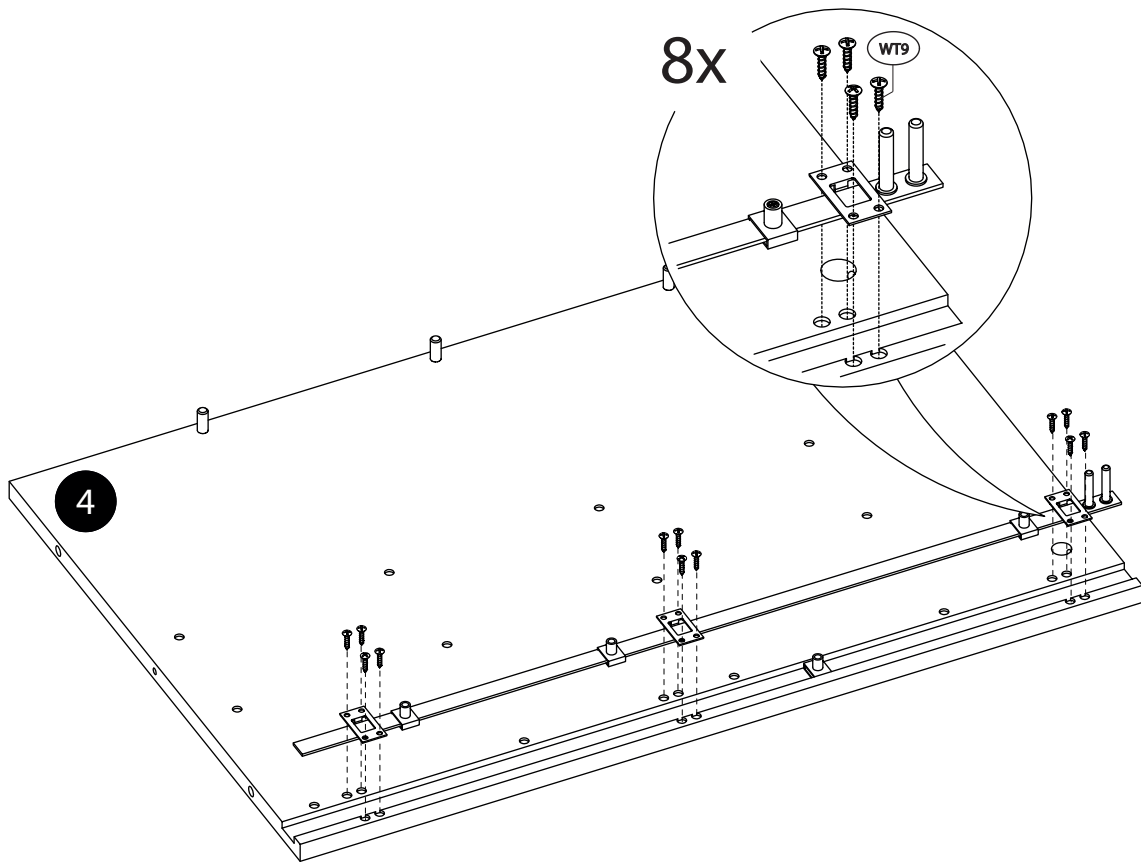
c)



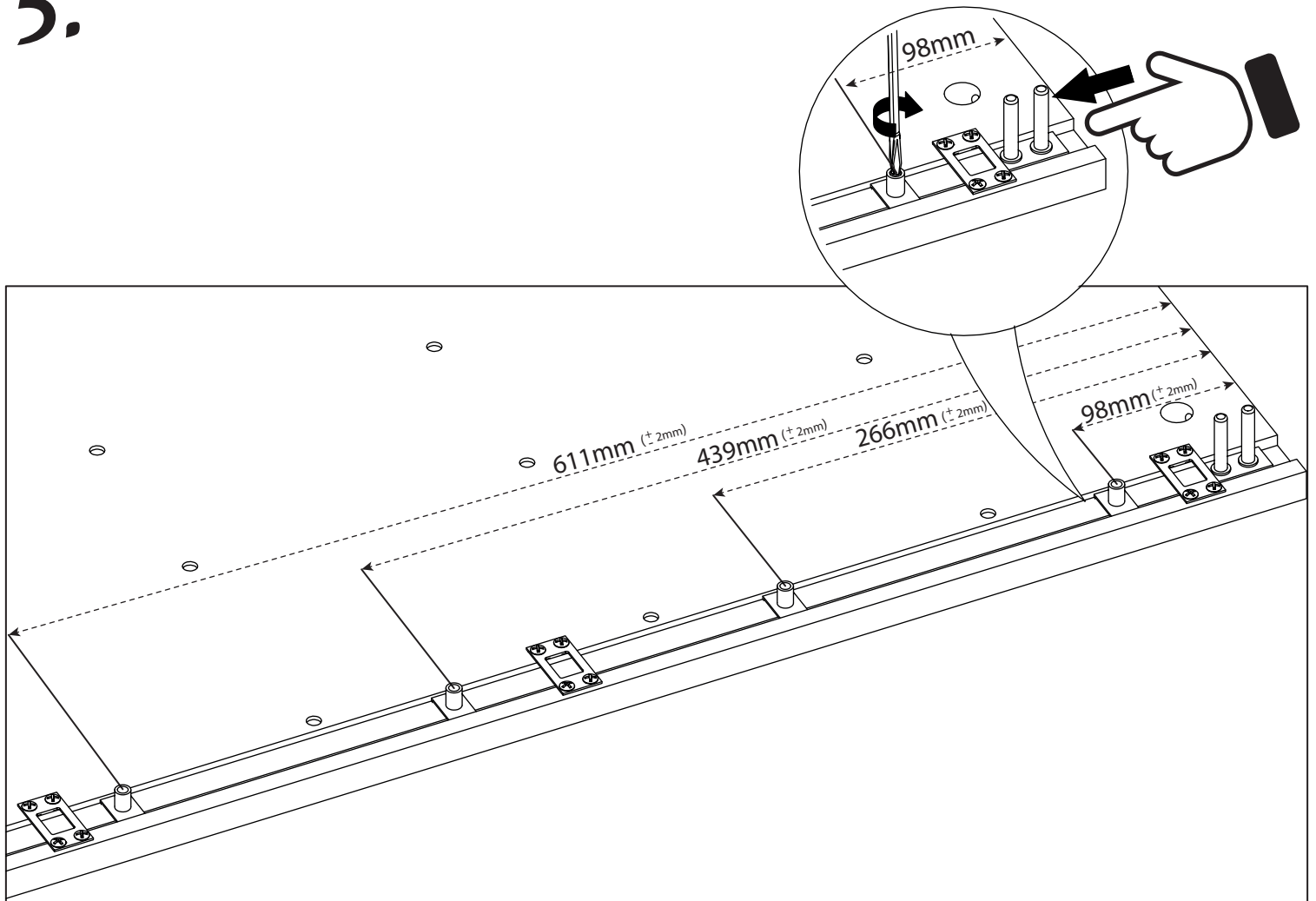
d)



4.

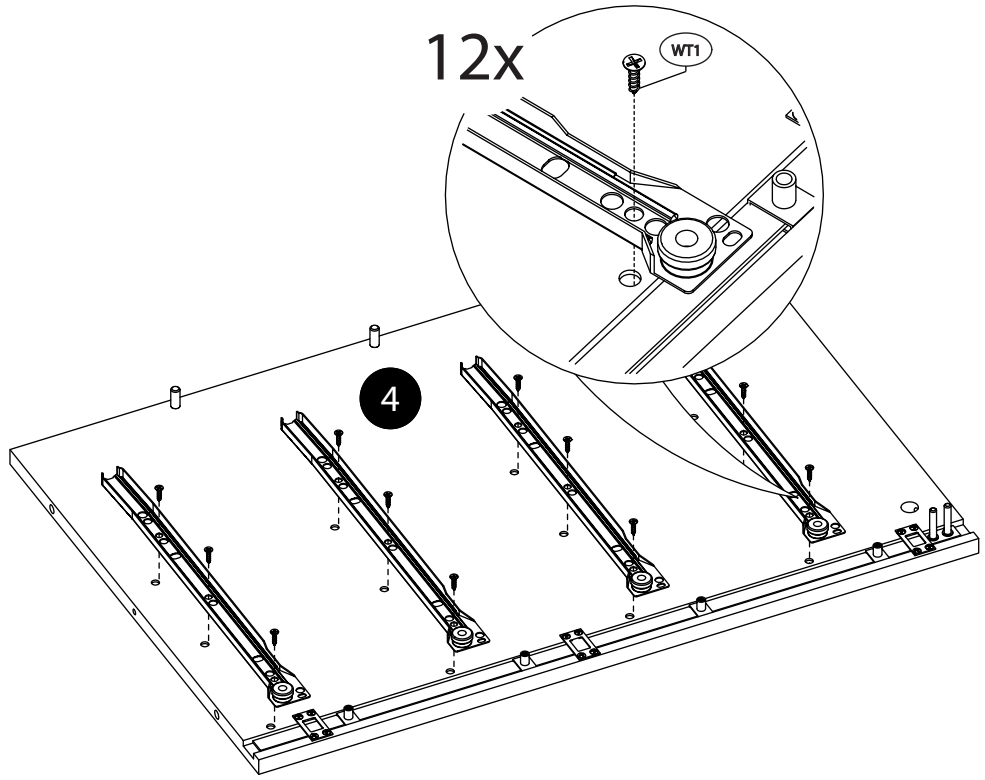


5.

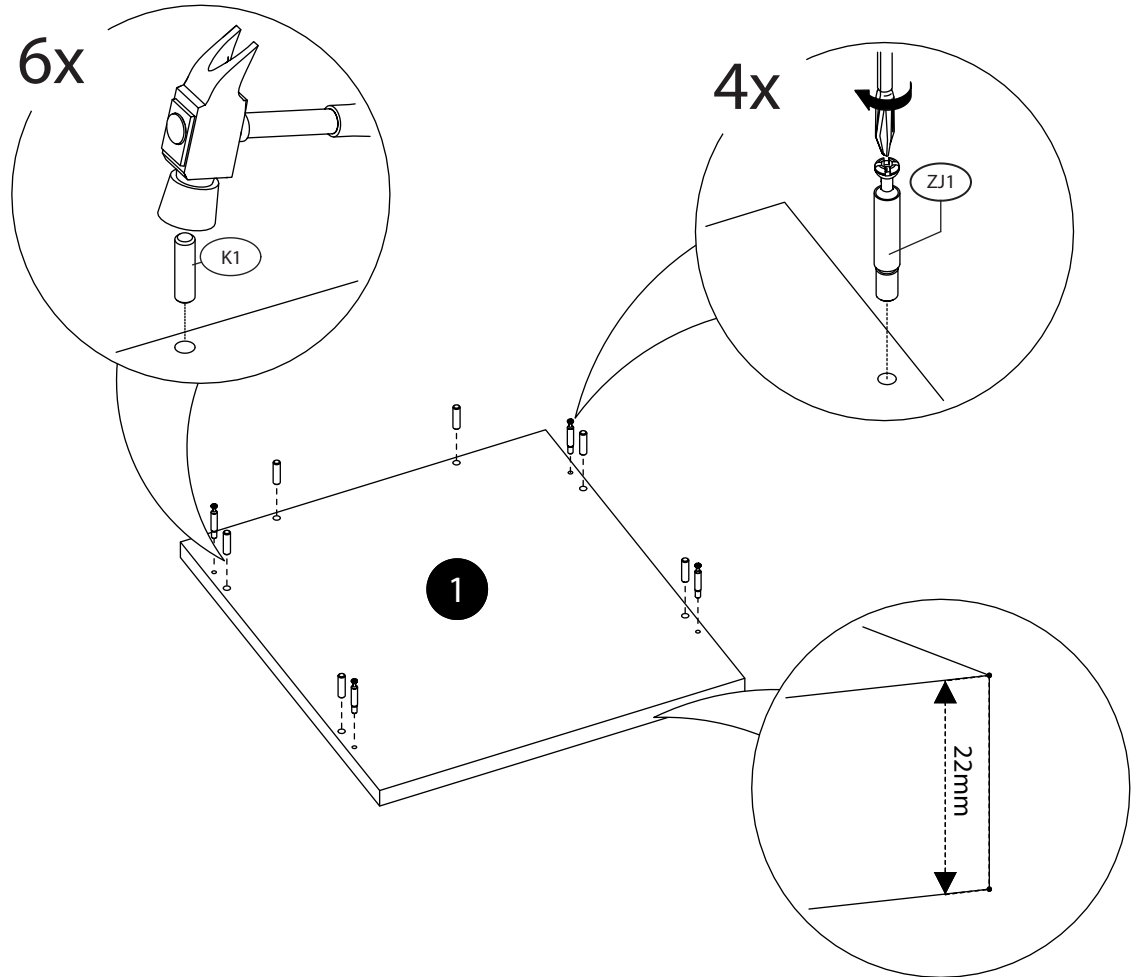




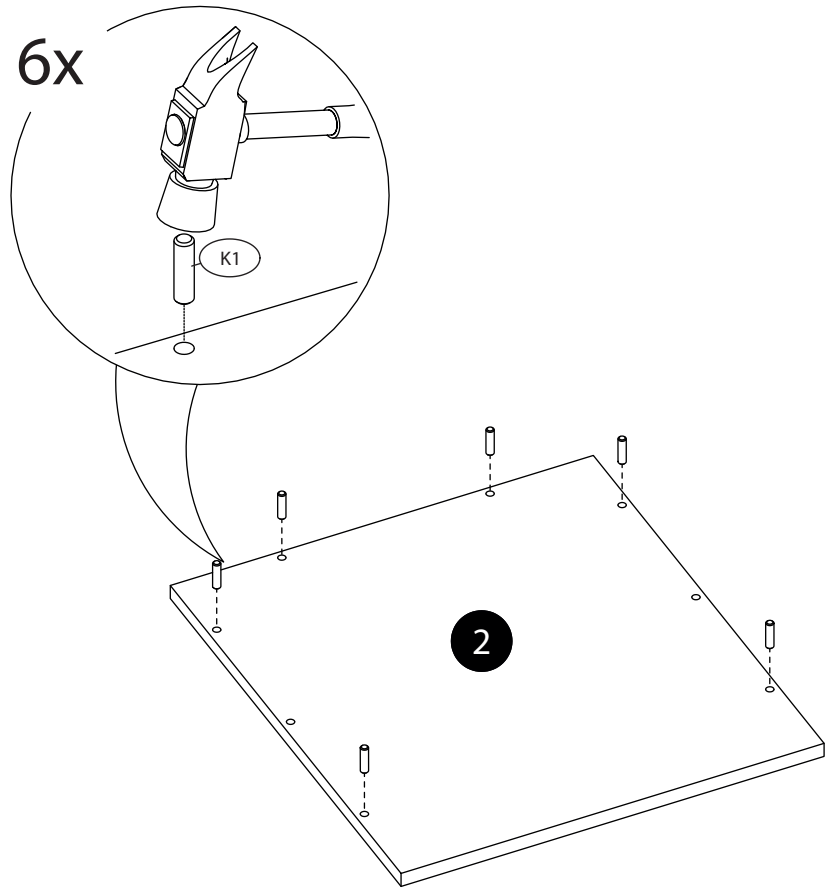
6.



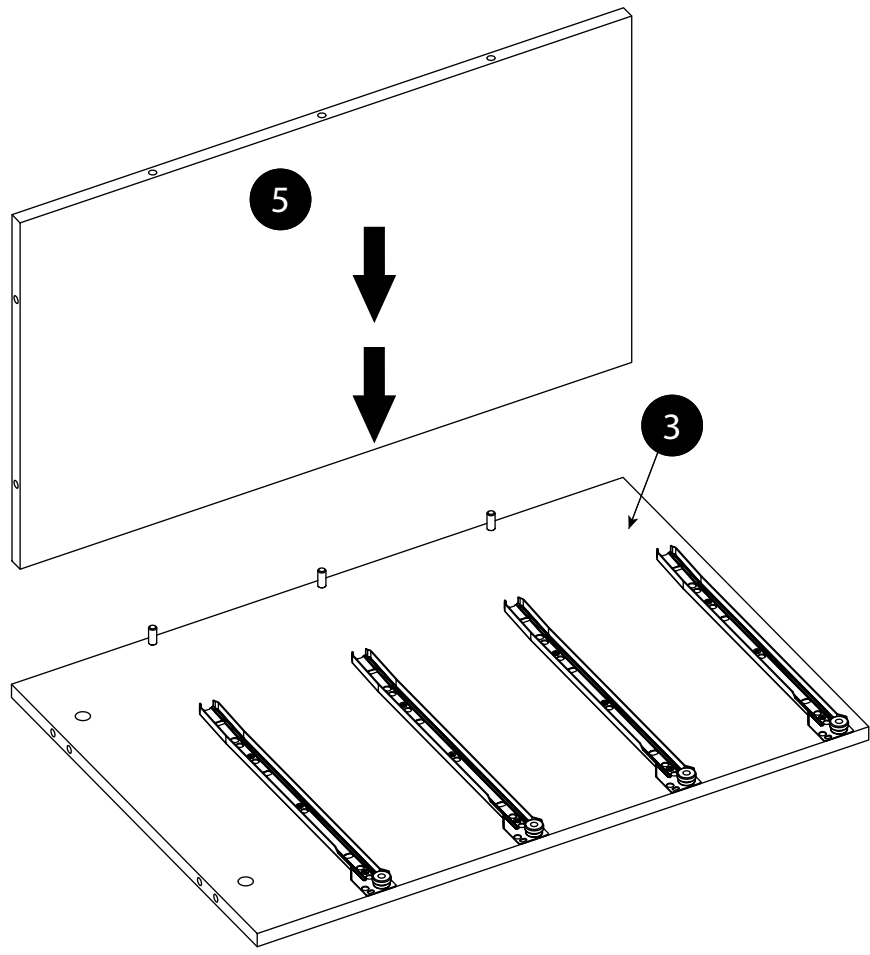
7.



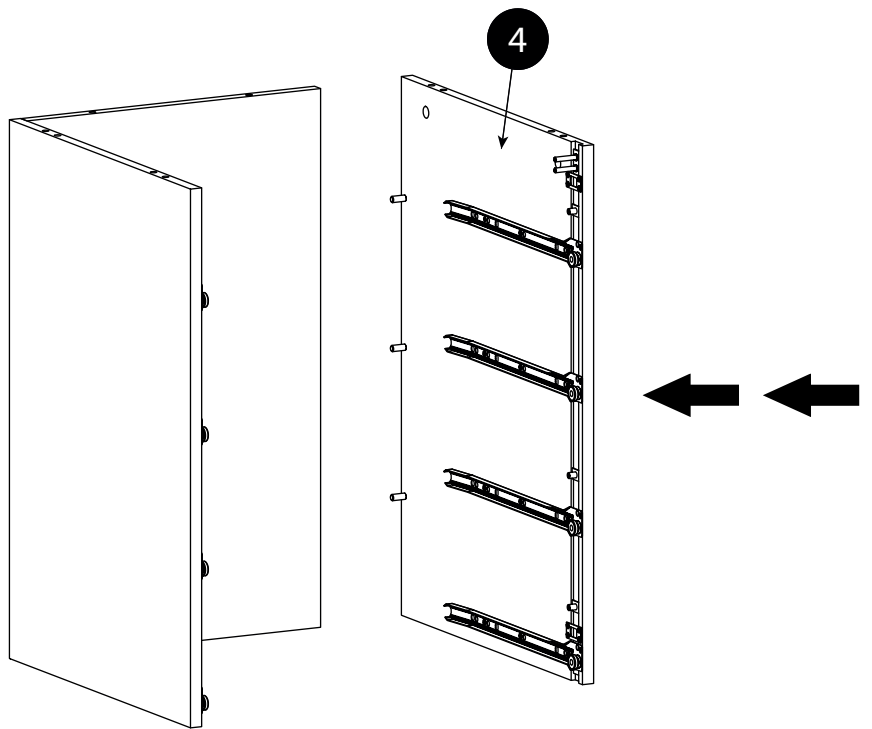
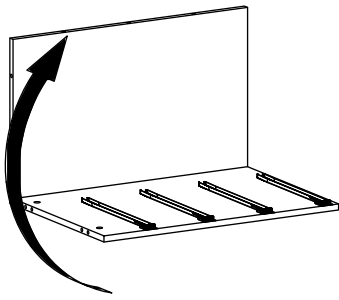
8.



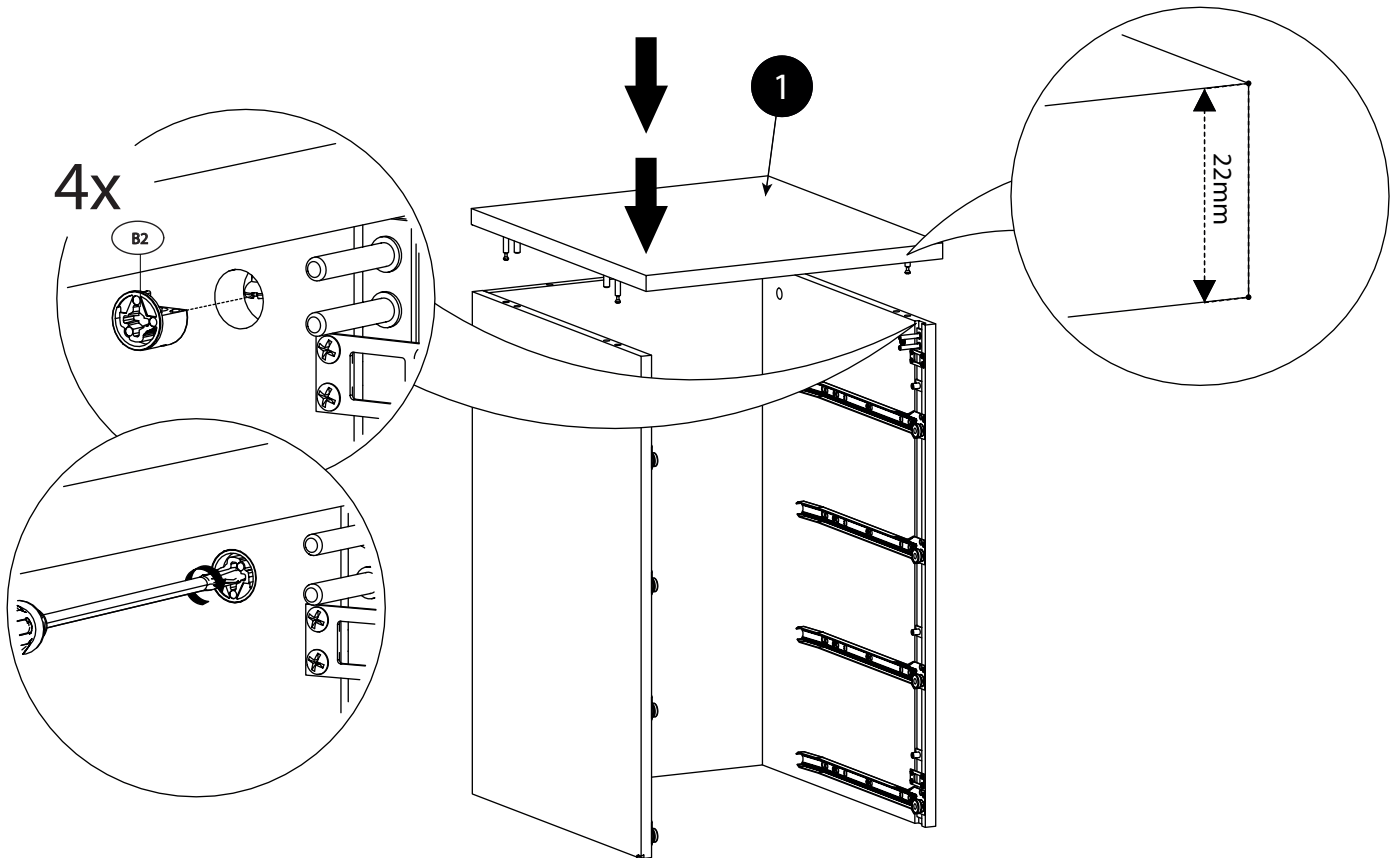
9.



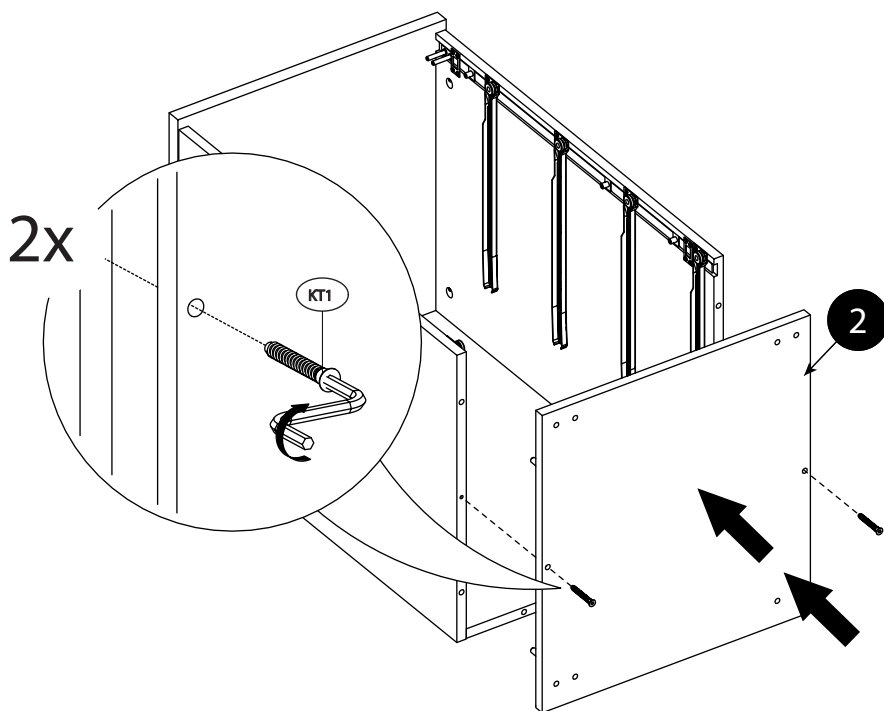
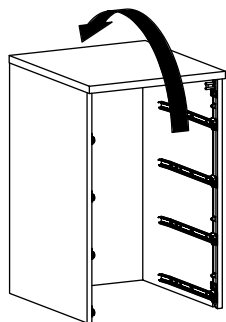
# 10.



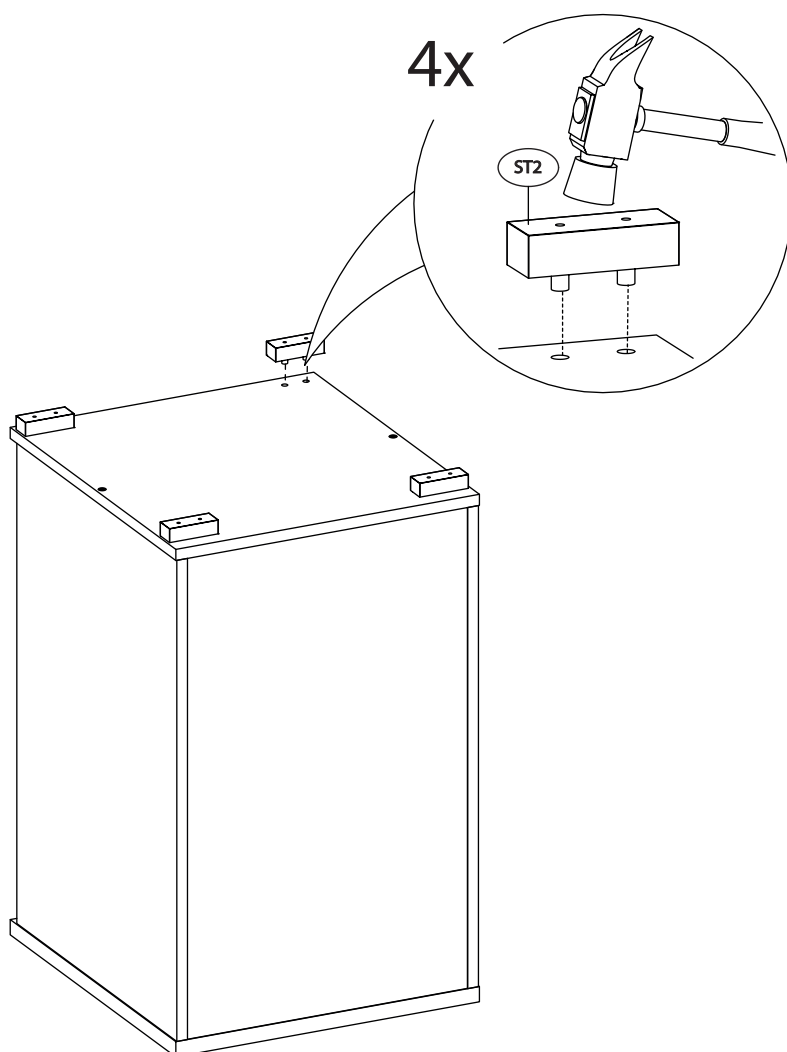
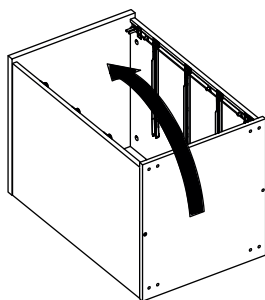
# 11.



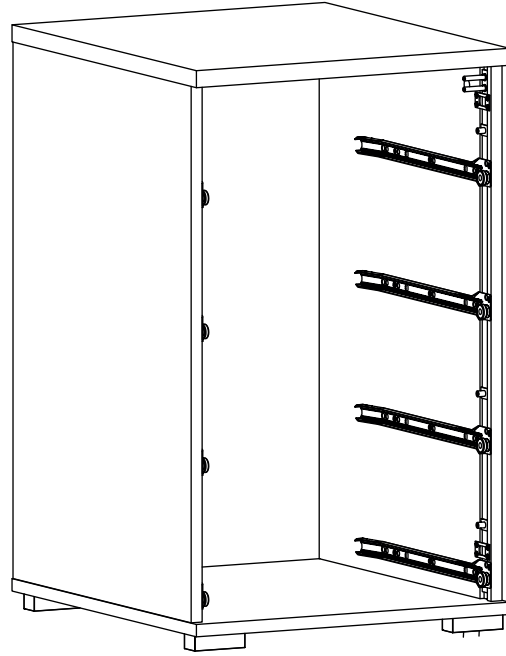
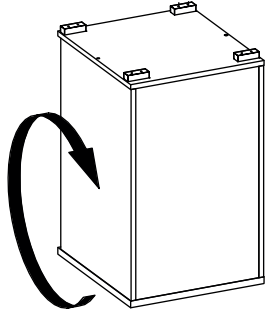
# 12.



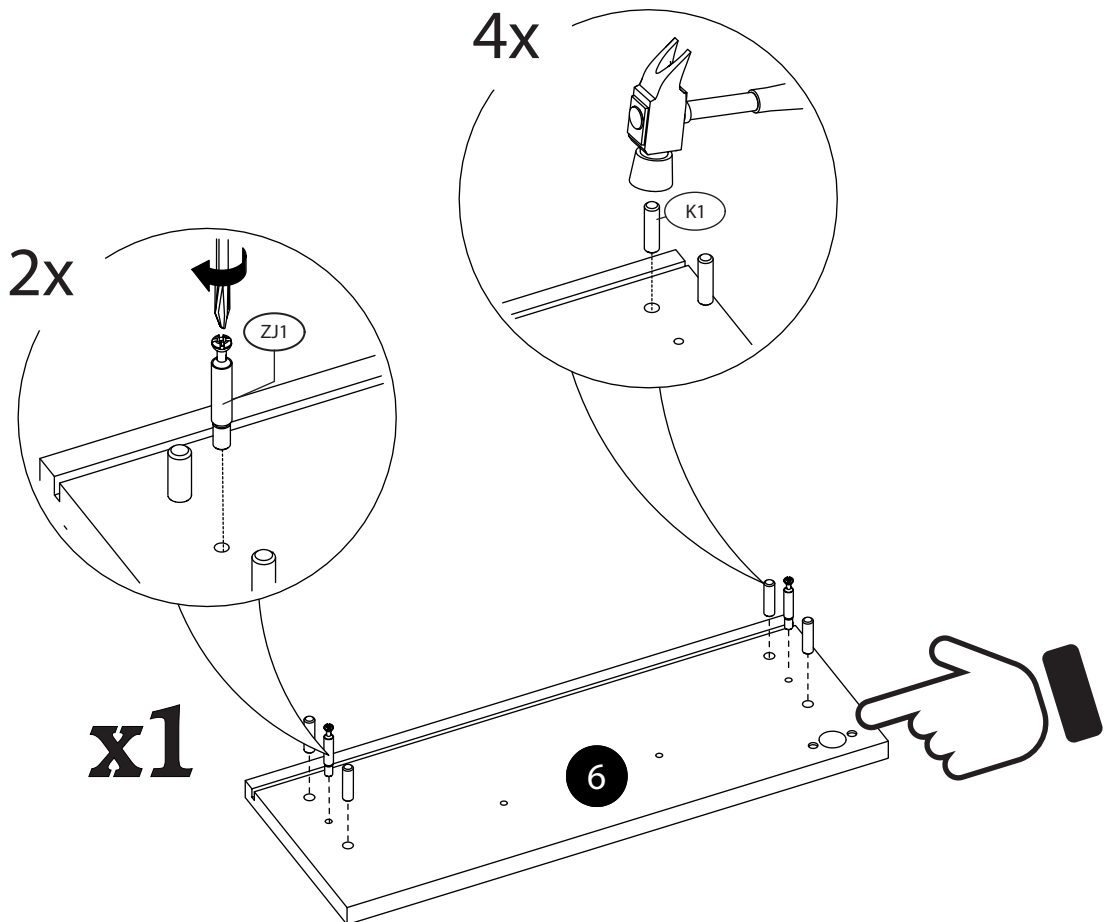
# 13.



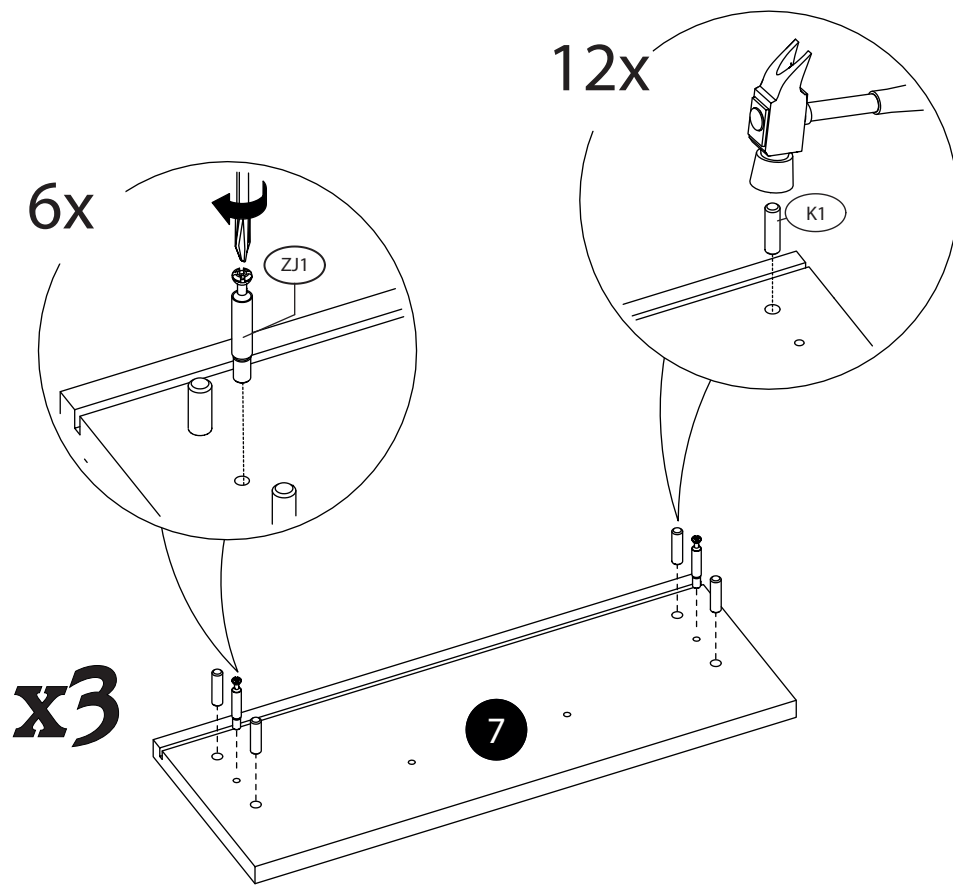
14.



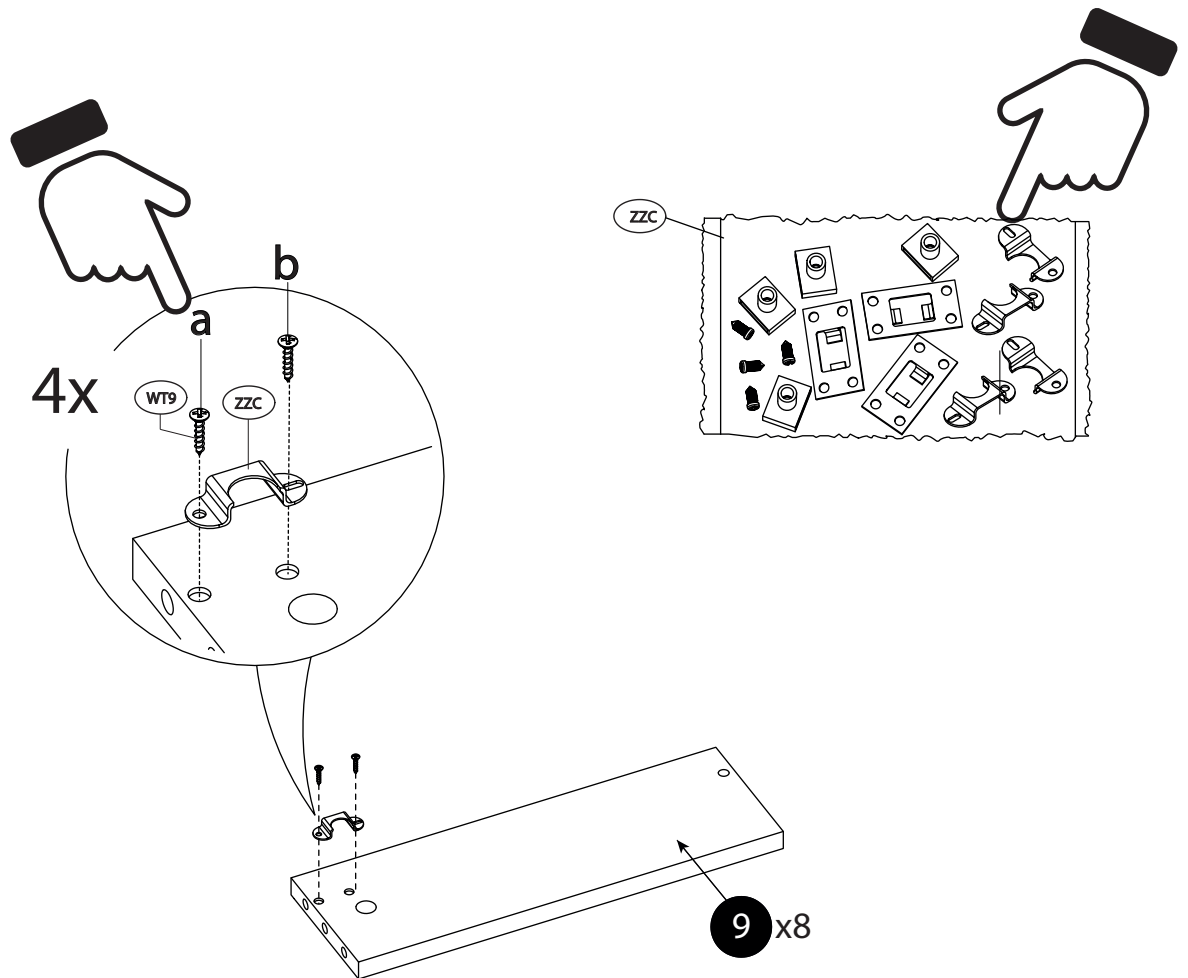
15.



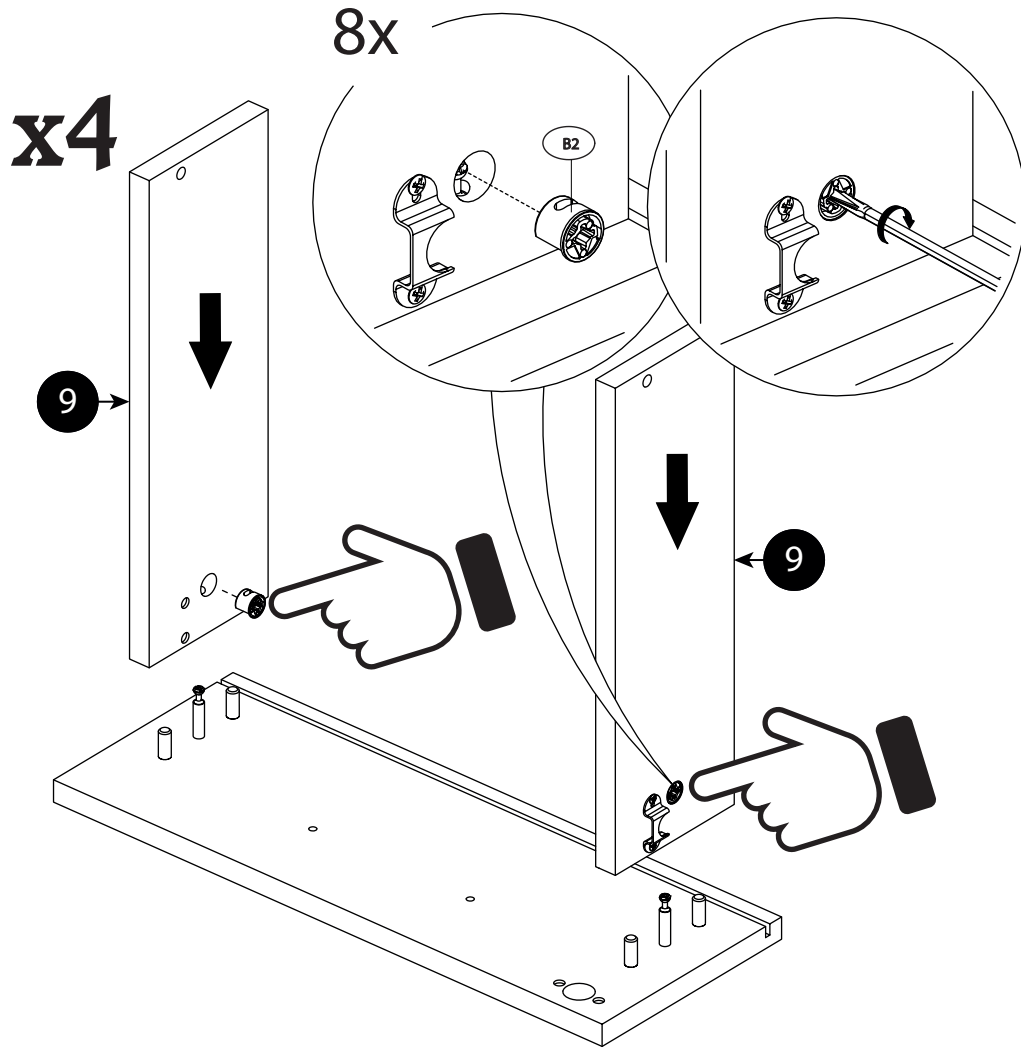
# 16.



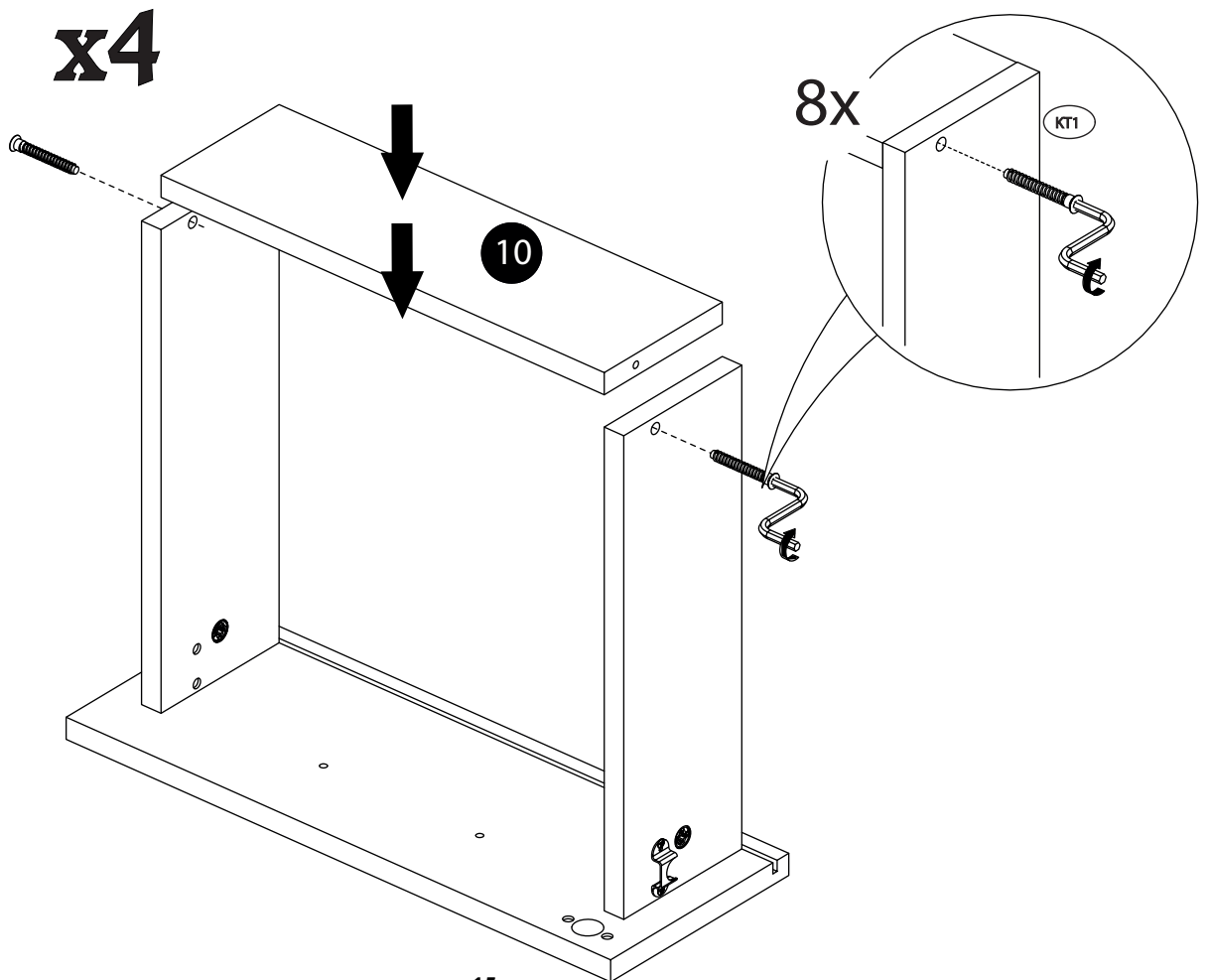
# 17.



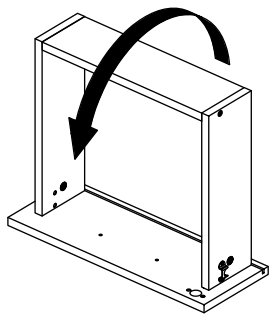
# 18.



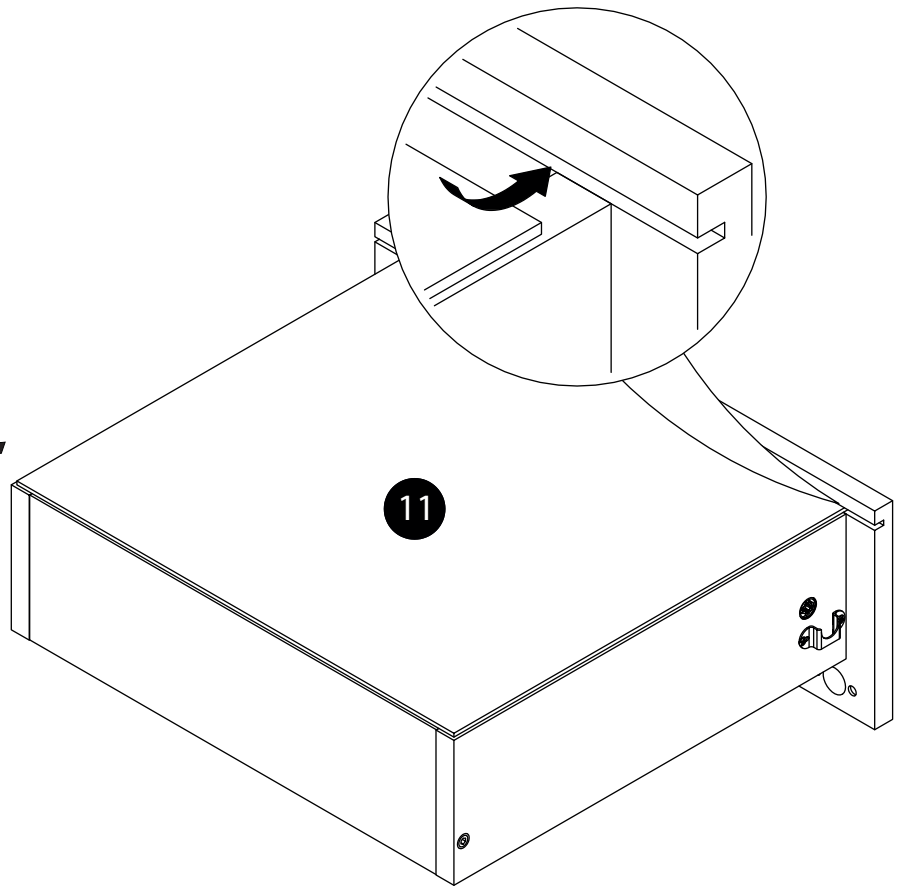
# 19.



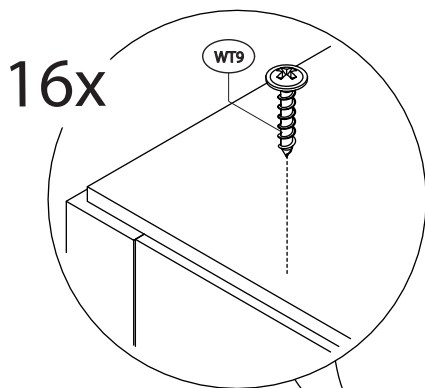
# 20.



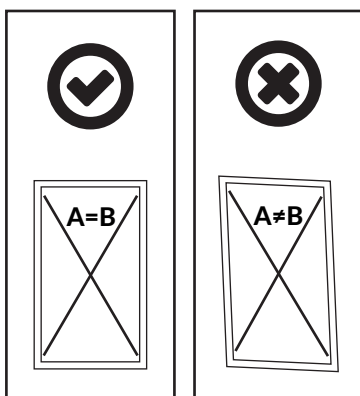
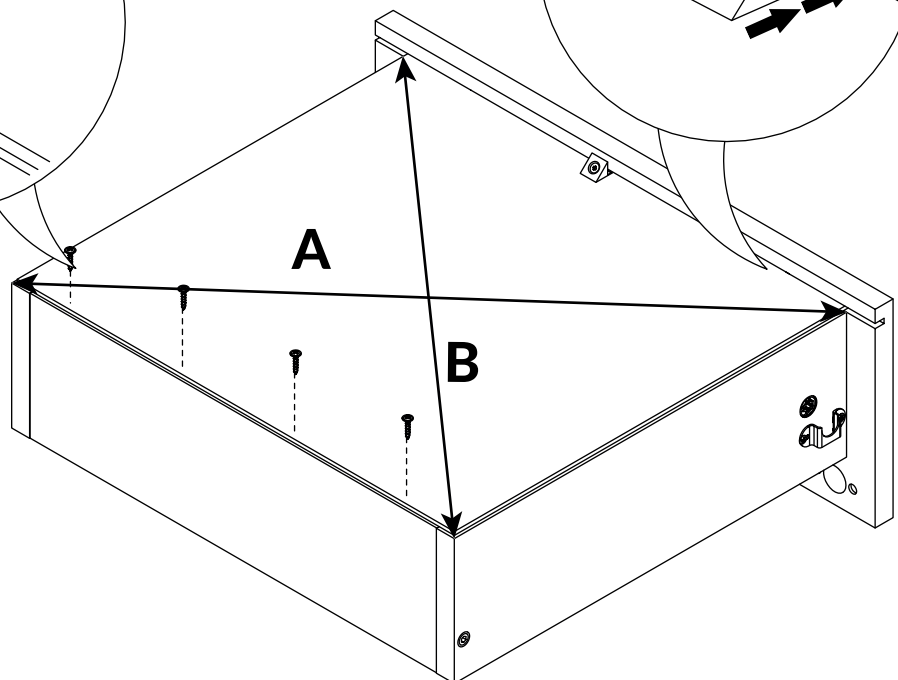
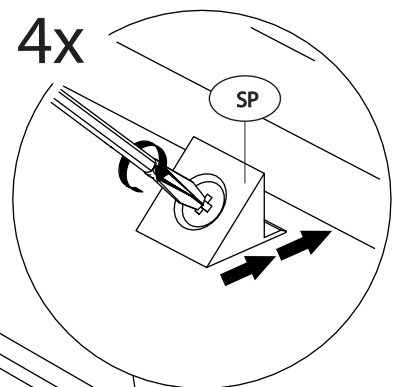
**x4**



# 21.



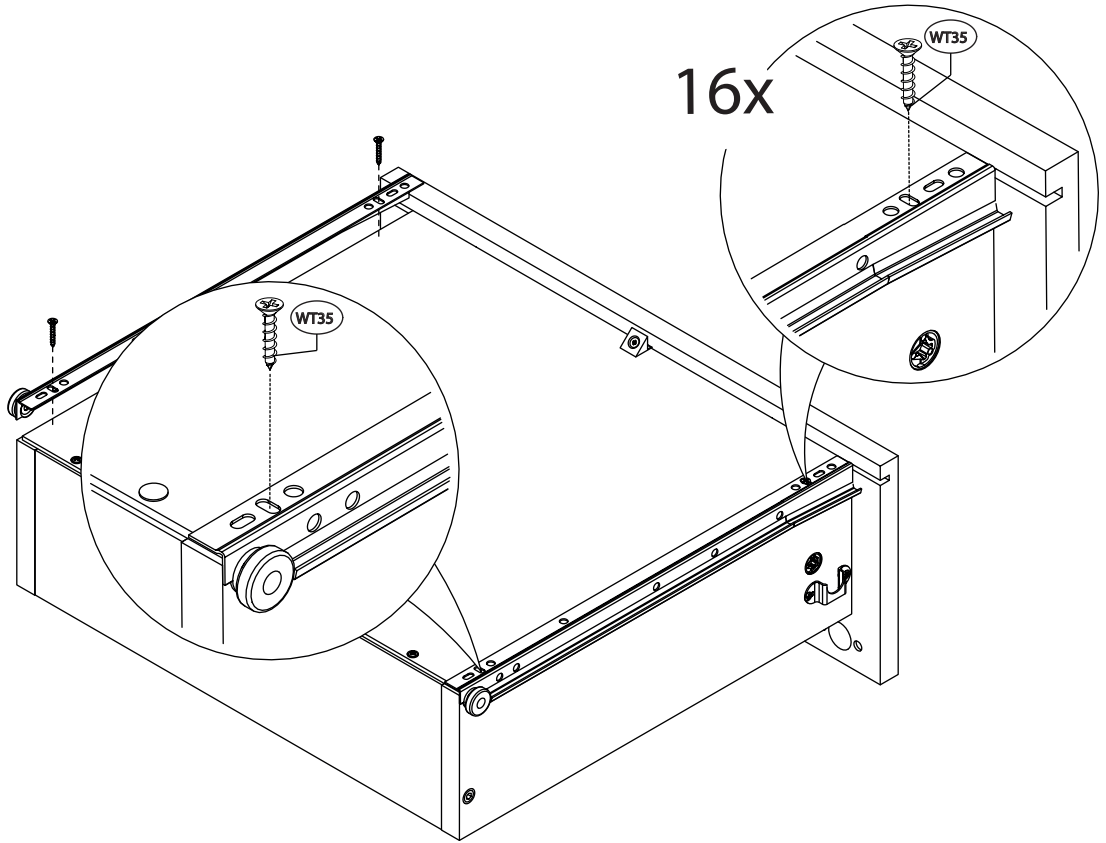
**x4**



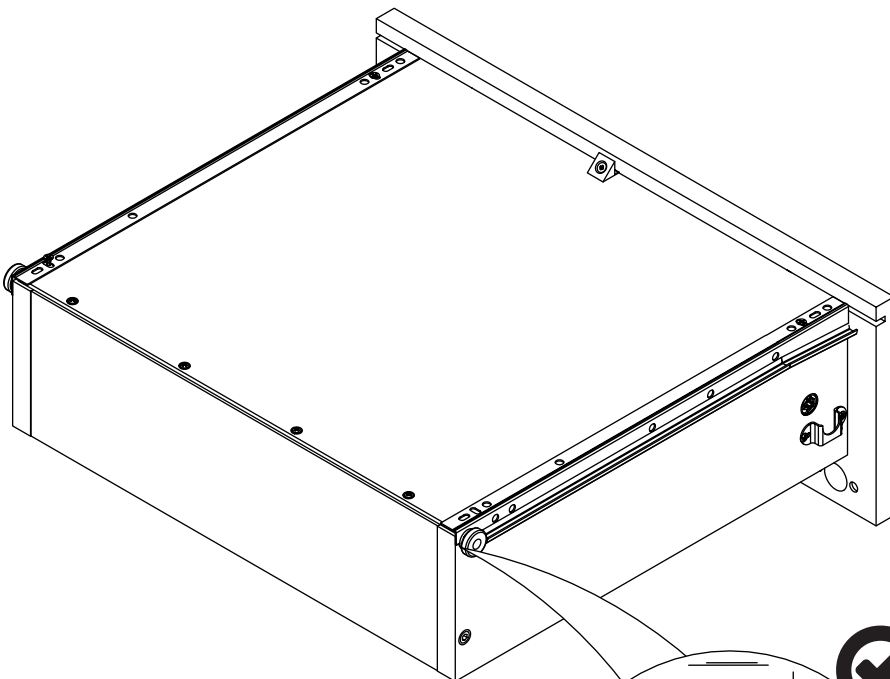


22.

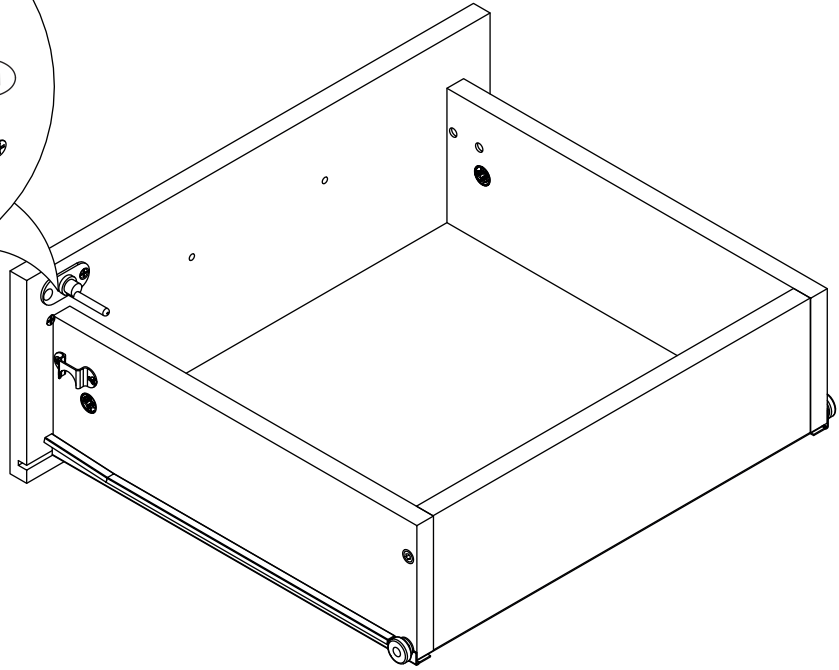
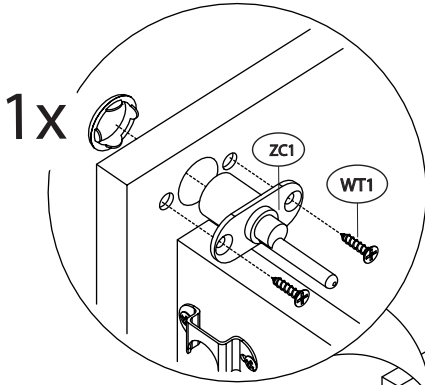
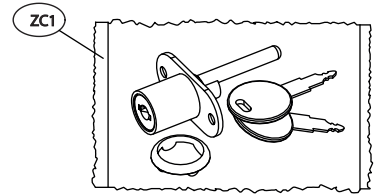
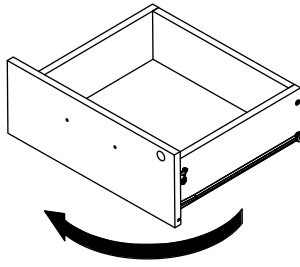
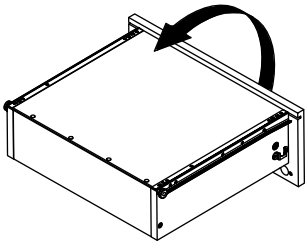
x4



23.



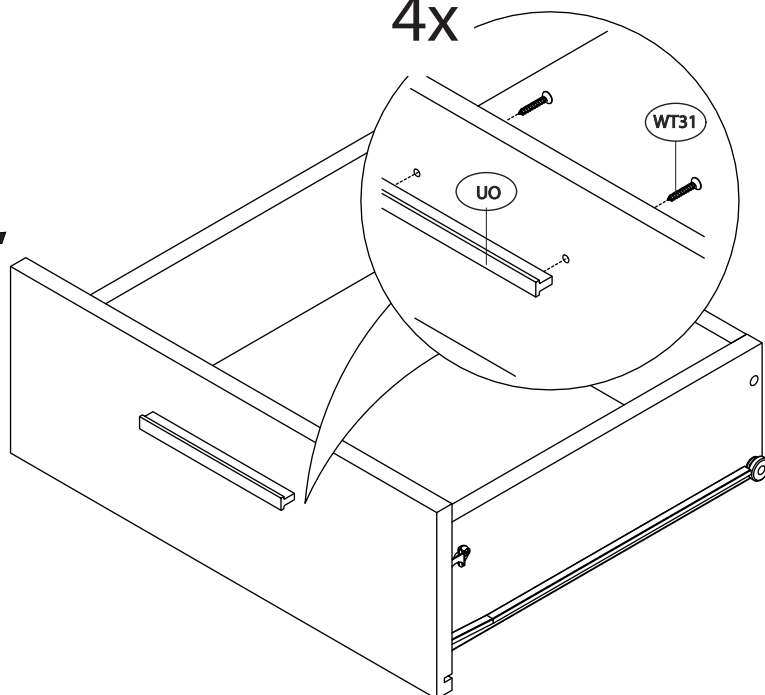
# 24.



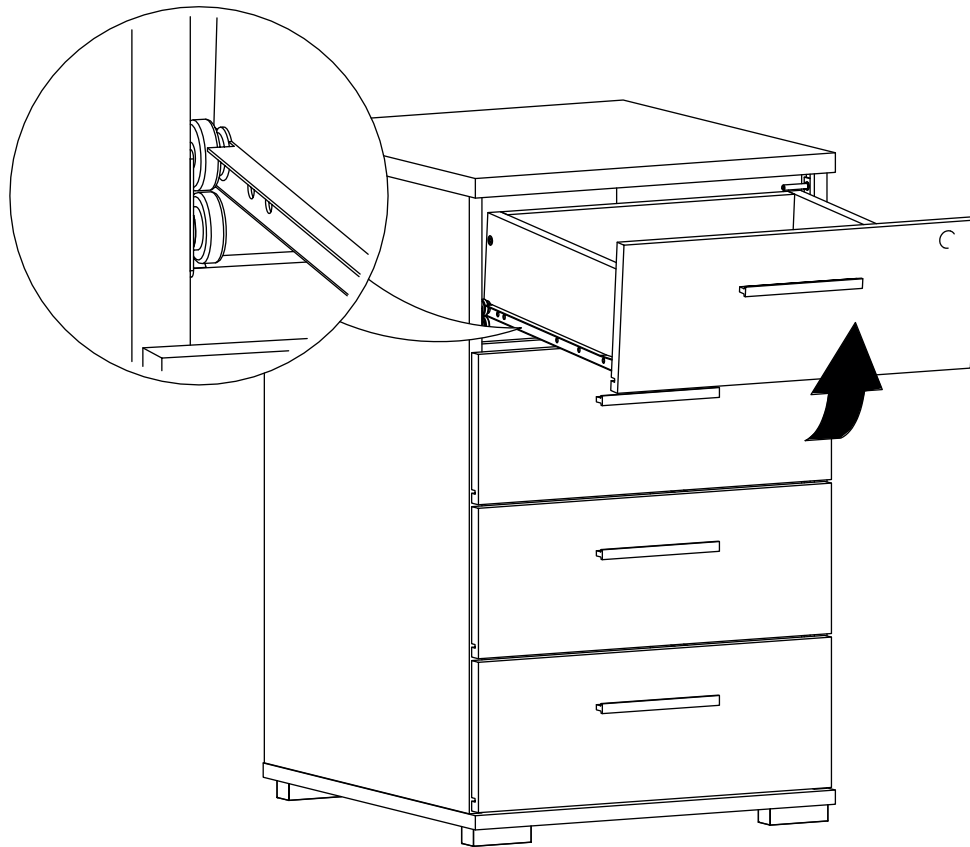
# 25.

**x4**

**4x**



26.



27.

