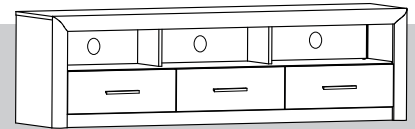




www.MLMEBLE.pl

GB D CZ SK AUS LT  
assembly instructions / montageanleitung / montážní návod / montážny návod / инструкции по монтажу / surinkimo instrukcija



# INSTRUKCJA MONTAŻU

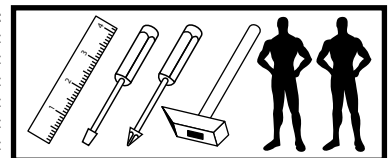
## CASTEL 12

↑52 →180 ↘43

akcesoria / accessories / zubehör / příslušenství / prislušenstvo / аксесуары / furnitūra :

x 56  KK 8/32	x 6  KT 6,3/50	x 46  BMD	x 1  kluczyk / key / schlüssel / klíč / ključ / ключ / raktas	x 8  SG 8/8	x 2  MD2 L68	x 42  ZMD	x 3  UT 1.181	x 1  klej / glue / kleber / lepidlo / lepidlo / клеј / klijai	x 6  WT 4x30	x 18  WE 6,3x13ES
x 8  SP	x 45  WTLP 3x16	x 10  WT 3,5x16	x 32  GZ 1,4/25	x 3  PK L-350	x 3  WS L350	x 18  ZAM	x 12  BDP	x 2  PK 25		

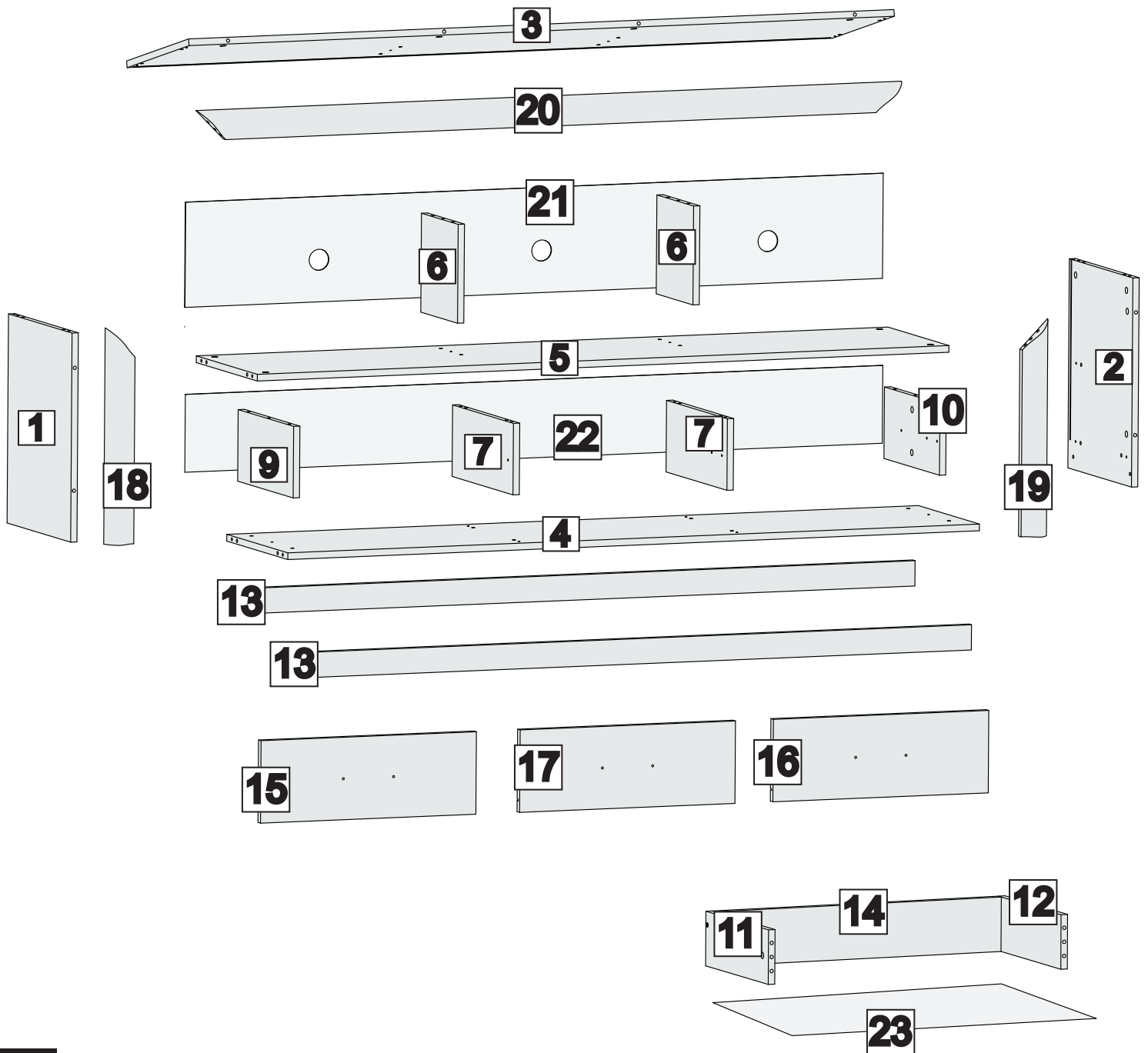
do montażu potrzebne są:  
are needed for assembly:  
sind erforderlich für die montage:  
jsou potřebné pro montáž:  
sú potrebné pre montáž:  
которые необходимы для сборки:  
Surinkimui reikės:



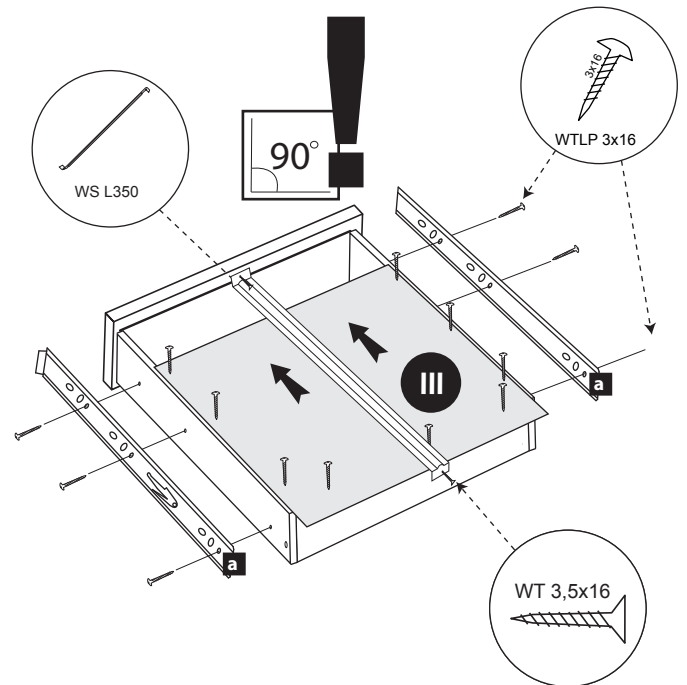
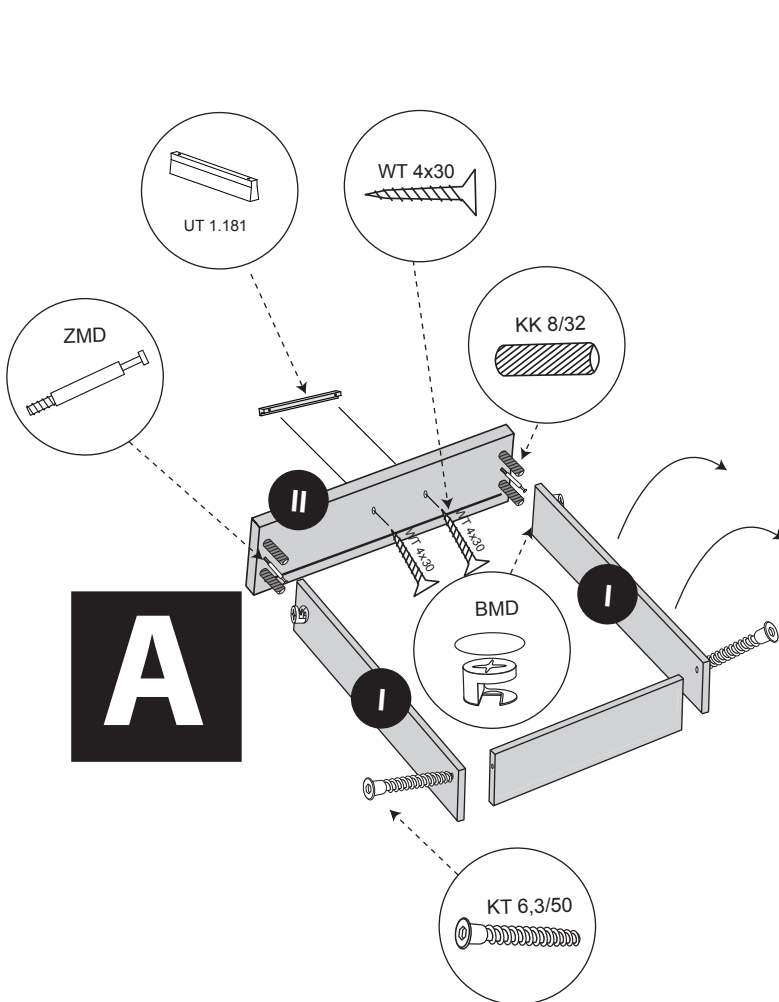
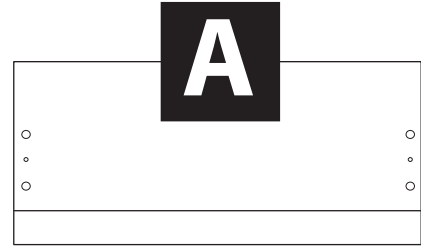
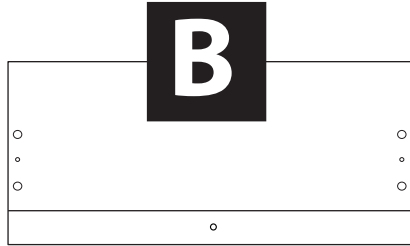
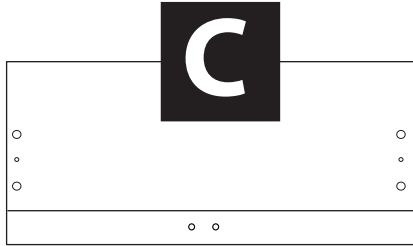
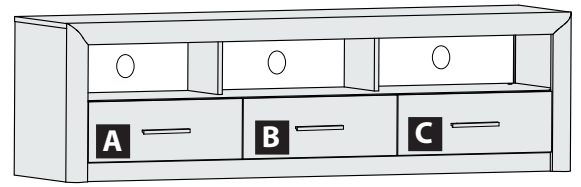
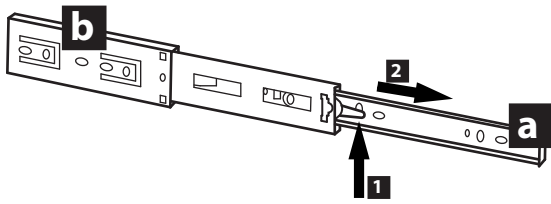
**! UWAGA!** - w pierwszej kolejności wbijamy akcesoria „KK” i „MD” w białe oraz boki.  
**WARNING!** - The first accessory sticks "KK" and "MD" in the tops and sides.  
**WARNUNG!** - Die erste Accessoire-Sticks "KK" und "MD" in den Spitzen und an den Seiten.  
**POZOR!** - První příslušenství holi "KK" a "MD" v korunách a boky.  
**POZOR!** - Prvé príslušenstvo palíc "KK" a "MD" v korunách a boky.  
**ВНИМАНИЕ!** - Первый аксесуаров палочки "KK" и "MD" по вершинам и по бокам.  
**DĚMESIO!** - Pirmiausiai furnitūrą KK ir MD įkalame į stalviršį ir šonus.

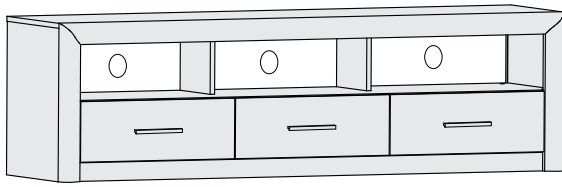
Nr/No	CODE	Szt/Qty
1	Castel12 01	1
2	Castel12 02	1
3	Castel12 03	1
4	Castel12 04	1
5	Castel12 05	1
6	Castel12 06	2
7	Castel12 07	2
9	Castel12 09	1
10	Castel12 10	1
11	Castel12 11	3
12	Castel12 12	3
13	Castel12 13	2
14	Castel12 14	3
15	Castel12 15	1
16	Castel12 16	1
17	Castel12 17	1
18	Castel12 18	1
19	Castel12 19	1

Nr/No	CODE	Szt/Qty
20	Castel12 19	1
21	Castel12HDF 01	1
22	Castel12HDF 02	1
23	Castel12HDF 03	3



**! UWAGA !** - Wypinanie prowadnicy  
**WARNING!** - guides disassembling  
**WARNUNG!** - Ausstecken Führer  
**POZOR!** - vytažení pojezdů  
**POZOR!** - sprievodca pre montáž nábytku  
**ВНИМАНИЕ!** - демонтаж направляющих  
**DĒMESIO!** - Išrinkimas atskyrimas





sequence assembly / reihenfolge montage / sekvence montáž / postupnosť montáže / последовательность ассамбли / surinkimo eiliškumas

Kolejność montażu: I II III IV V VI VII VIII

