



www.MLMEBLE.pl

GB D CZ SK RUS LT
assembly instructions / montageanleitung / montážní návod / montážny návod / инструкции по монтажу / surinkimo instrukcija



INSTRUKCJA MONTAŻU

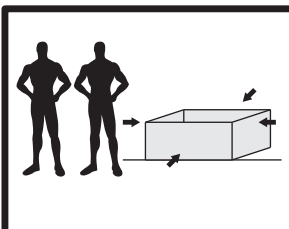
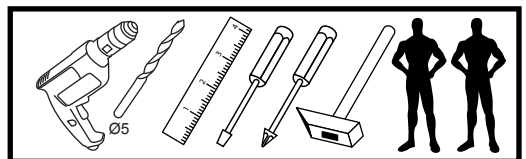
CASTEL 07

134 55 43

akcesoria / accessories / zubehör / příslušenství / príslušenstvo / аксессуары / furnitūra :

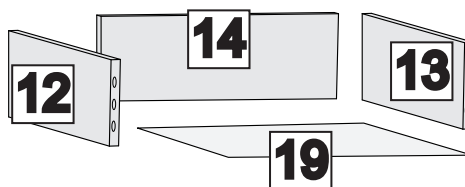
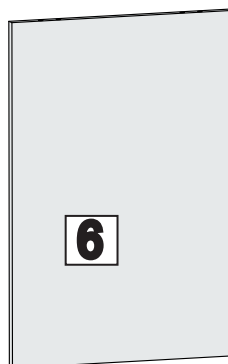
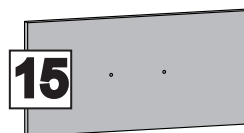
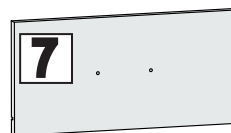
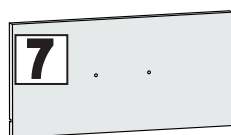
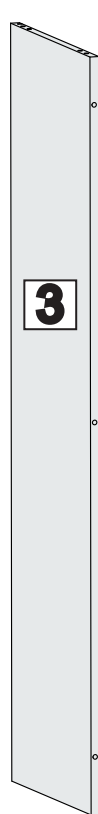
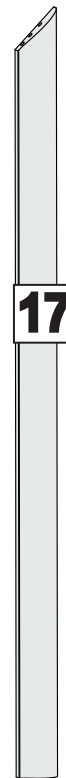
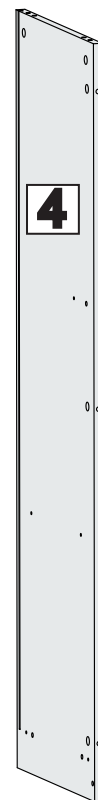
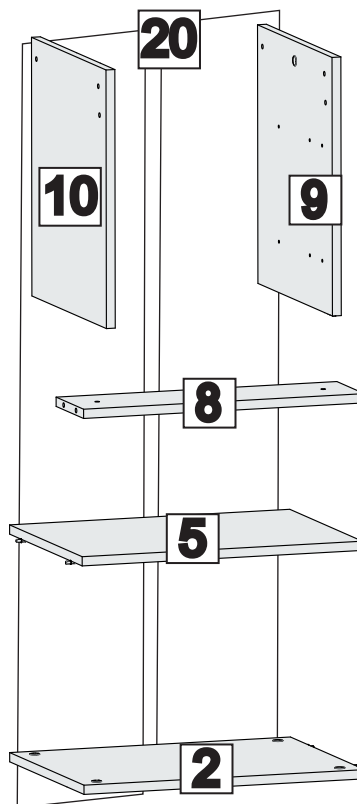
x 30 KK 8/32	x 6 WT 4x30	x 32 BMD	x 6 ZAM	x 2 ZA N	x 4 ZAN 20	x 4 MD2 L68	x 24 ZMD	x 4 PA Ø5	x 1 klej / glue / kleber / lepidlo / lepidlo / klevi / kljaj	x 4 WE 6,3x13 B
x 12 WT 3,5x16	x 8 SP	x 4 SG 8/8	x 6 KT 6,3/50	x 1 kluczyk / key / schlüssel / ključ / kľúč / ключ / raktas	x 30 WTLP 3x16	x 2 ZPR	x 2 PK H-2	x 3 UT 1.181	x 12 WE 6,3x13ES	x 5 GZ 1,4/25
x 2 KT 50	x 1 PKZ									

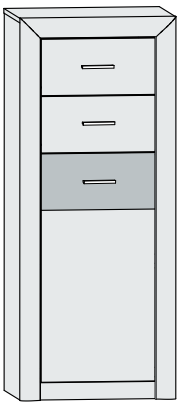
do montażu potrzebne są:
are needed for assembly:
sind erforderlich für die montage:
jsou potřebné pro montáž:
sú potrebné pre montáž:
которые необходимы для сборки:
Surinkimui reikės



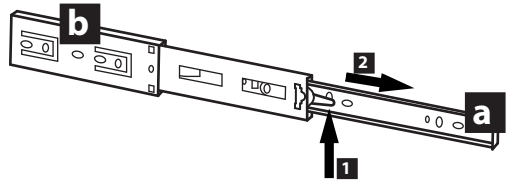
UWAGA ! - mebel należy składać w pozycji poziomej
WARNING! - furniture should be submitted in a horizontal position
WARNUNG! - Möbel sollten in einer horizontalen Position vorzulegen
POZOR! - Nábytek by měl být předložen ve vodorovné poloze
POZOR! - Nábytek by mal byť predložený vo vodorovnej polohe
ВНИМАНИЕ! - Мебель должна быть представлена в горизонтальном положении
DÉMESIO! - Baldą surenkame horizontalioje padėtyje

Nr/No	CODE	Szt/Qty
1	Castel07_01	1
2	Castel07_02	1
3	Castel07_03	1
4	Castel07_04	1
5	Castel07_05	1
6	Castel07_06	1
7	Castel07_07	2
8	Castel07_08	1
9	Castel07_09	1
10	Castel07_10	1
11	Castel07_11	1
12	Castel07_12	2
13	Castel07_13	2
14	Castel07_14	2
15	Castel07_15	1
16	Castel07_16	1
17	Castel07_15	1
18	Castel07_16	1
19	Castel06HDF_01	2
20	Castel06HDF_02	2



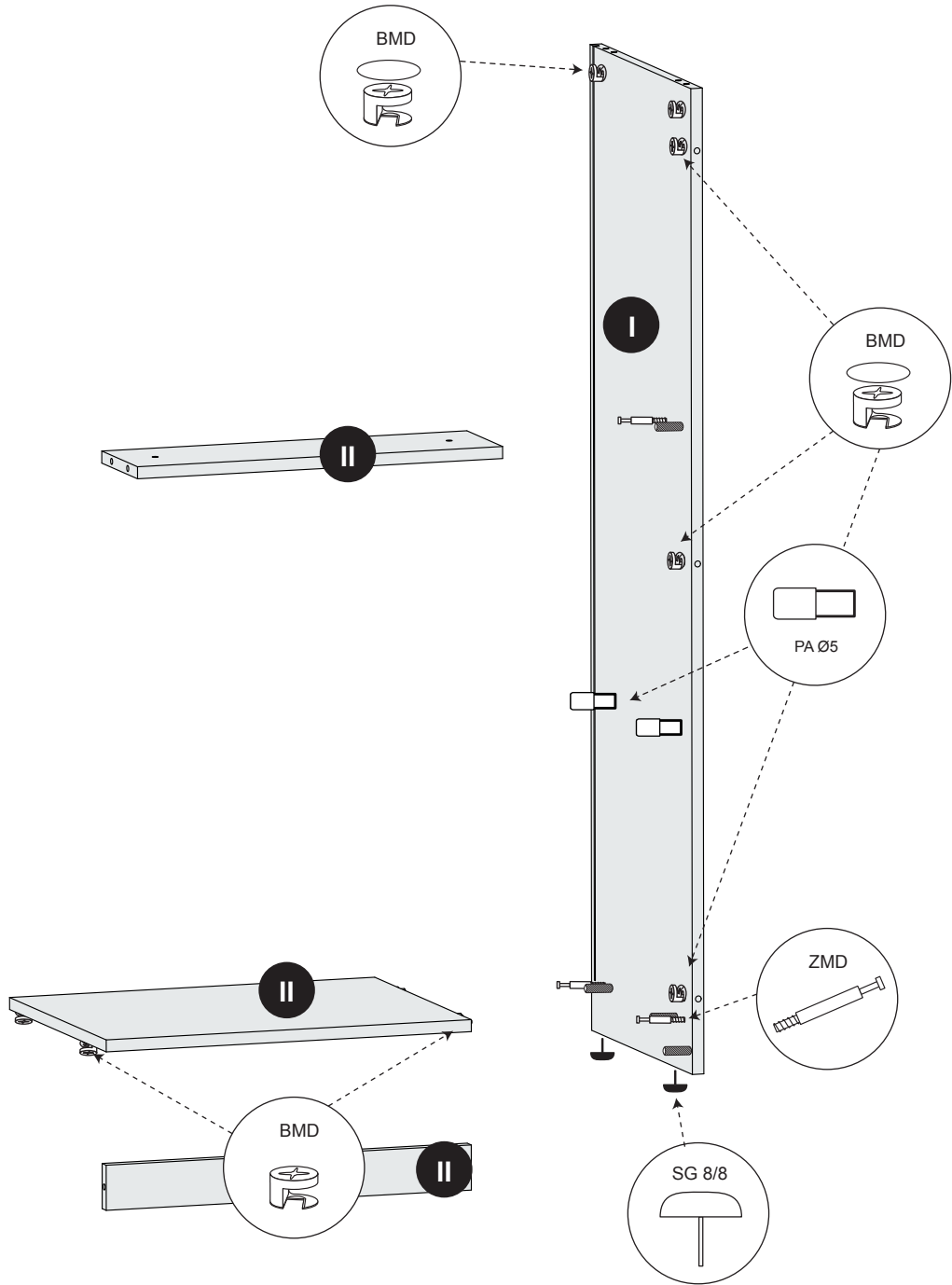


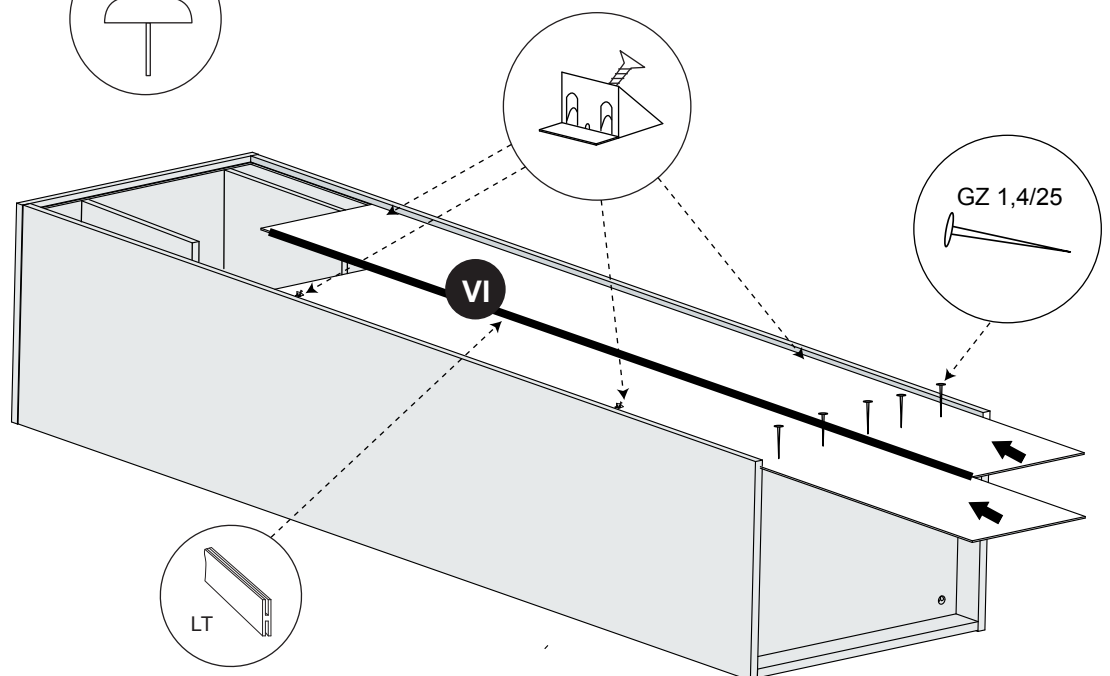
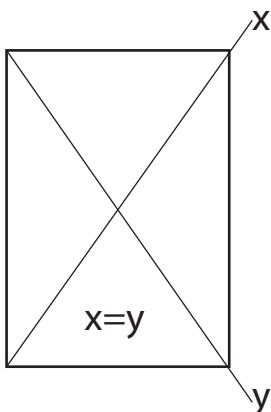
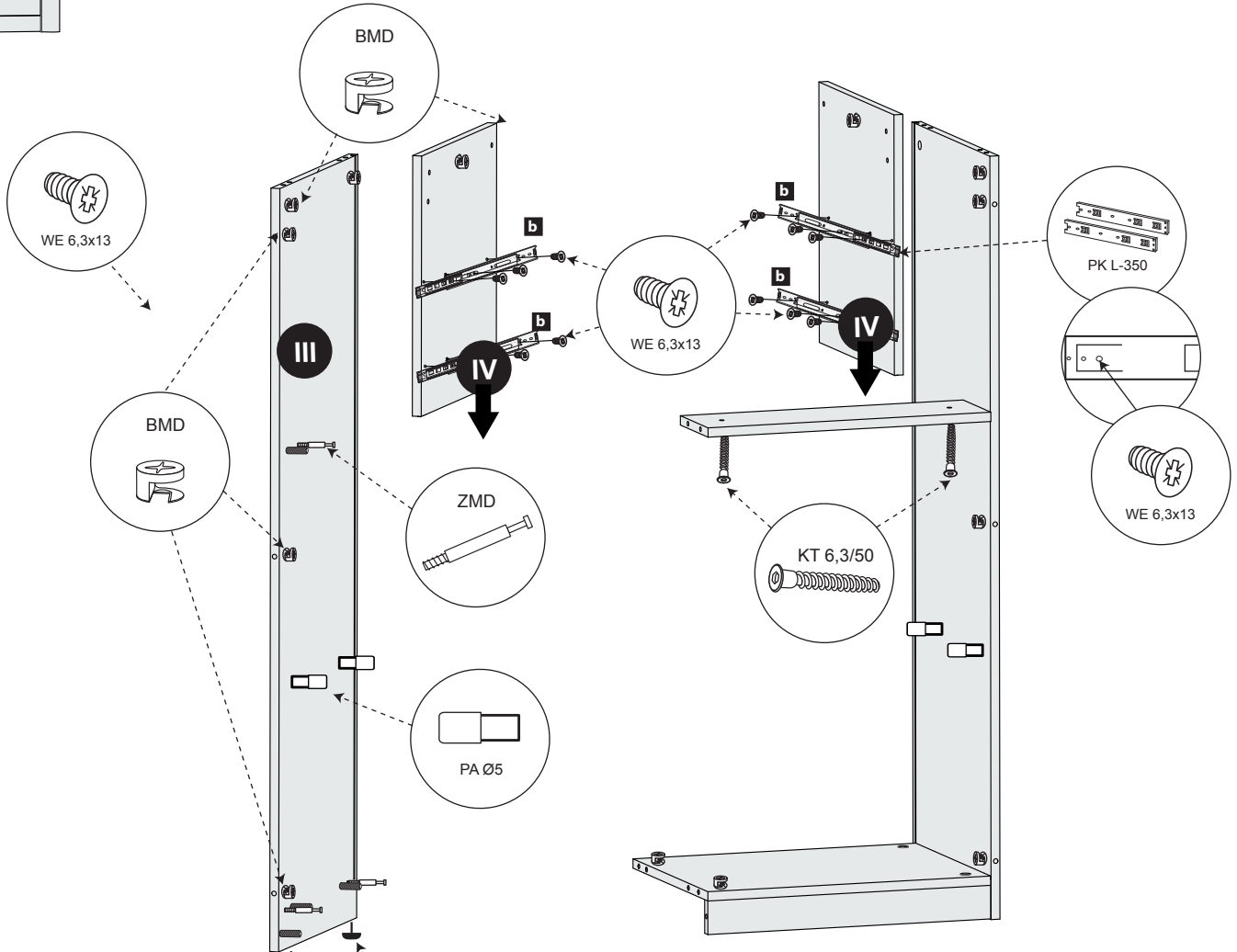
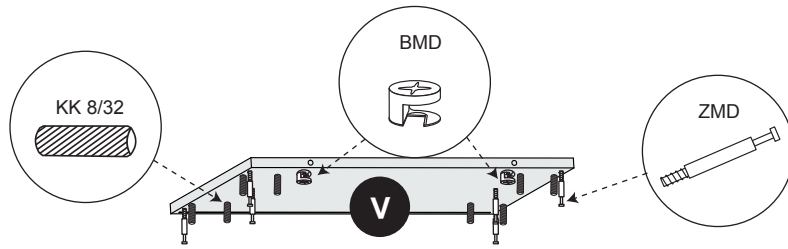
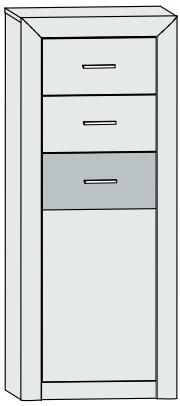
!
UWAGA! - Wypinanie prowadnicy
WARNING! - guides disassembling
WARNUNG! - Ausstecken Führer
POZOR! - vytažení pojezdů
POZOR! - sprievodca pre montáž nábytku
ВНИМАНИЕ! - демонтаж направляющих
DĒMESIO! - Išrinkimas atskyrimas

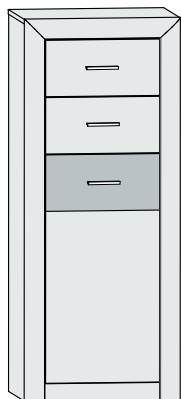


sequence assembly / reihenfolge montage / sekvence montáž / postupnosť montáže / последовательность ассамблеи / surinkimo eiliškumas

Kolejność montażu: **I** **II** **III** **IV** **V**



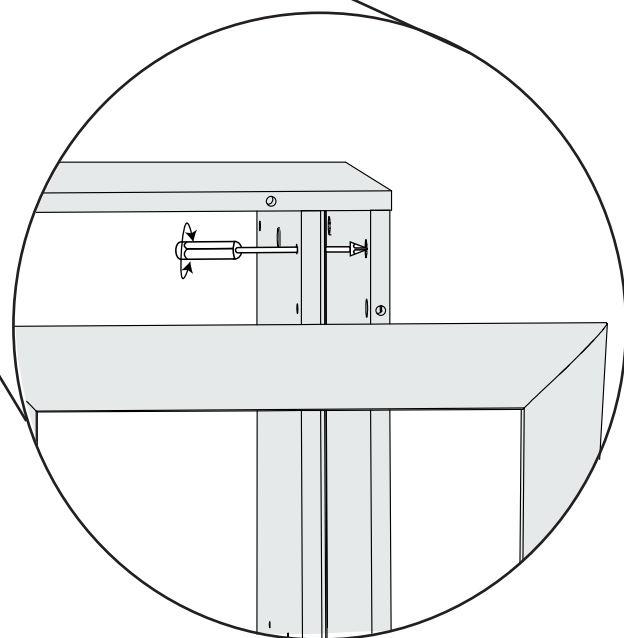
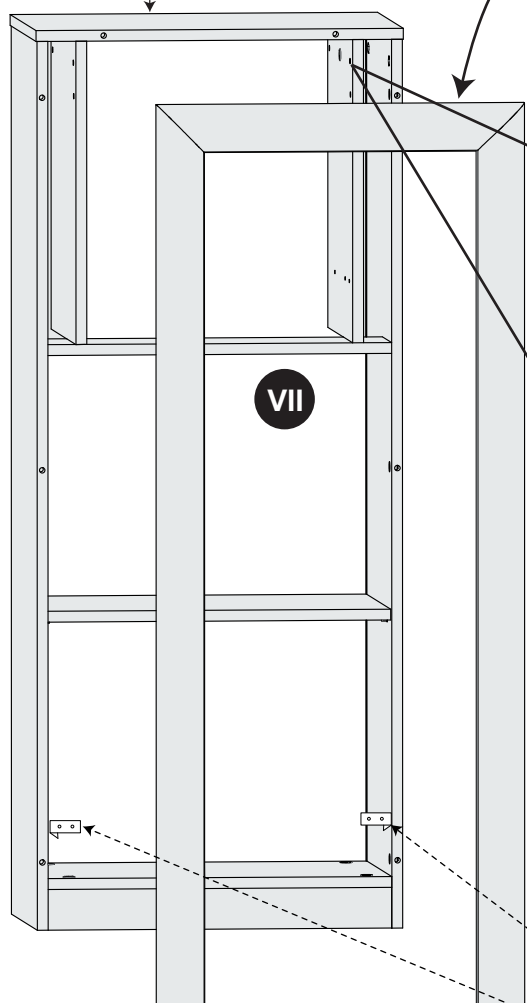
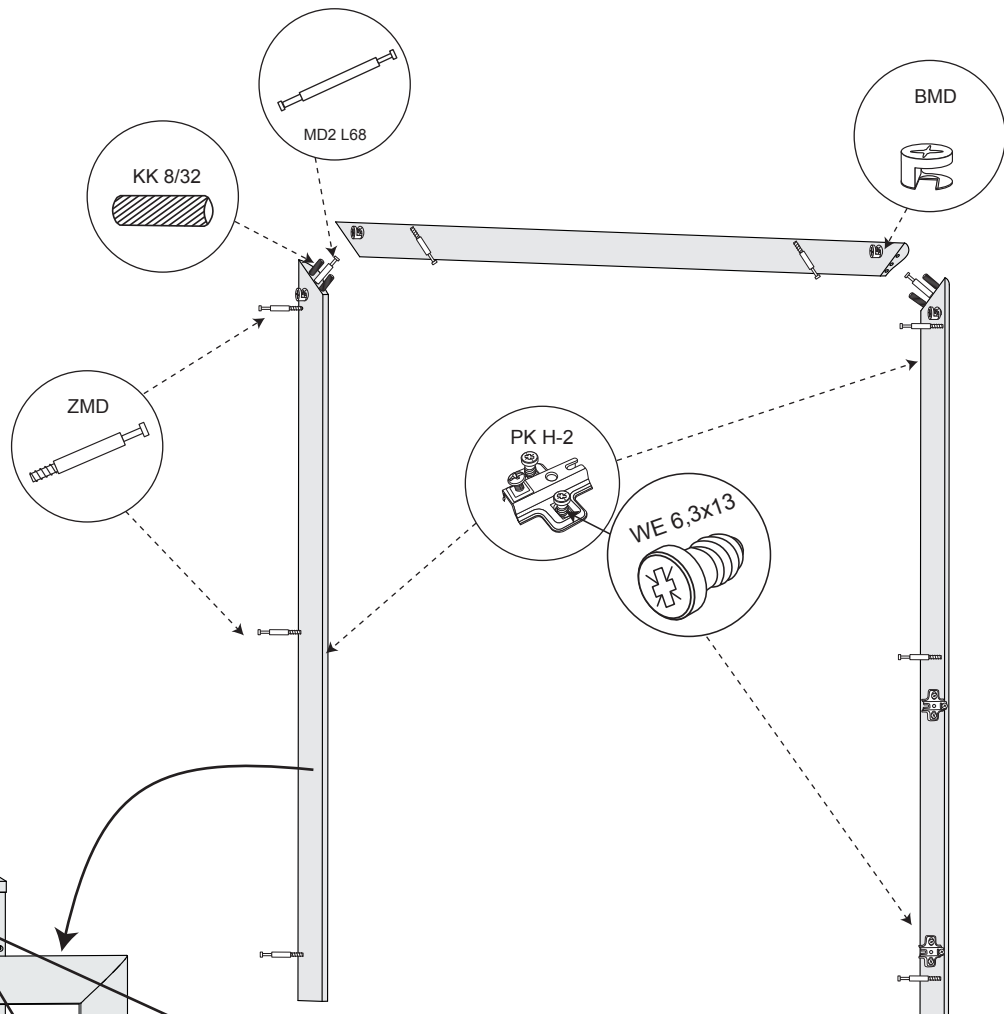




H

M
PKZ

UWAGA! - Mocowanie do ściany.
WARNING! - Attaching to the wall.
WARNUNG! - Anbringen an der Wand.
POZOR! - Připevnění na stěnu.
POZOR! - Приєвнення на стіну.
ВНИМАНИЕ! - Крепление к стене.
DĒMESIO! - Tvirtinimas prie sienos.



WT 3,5x16

KT 50

