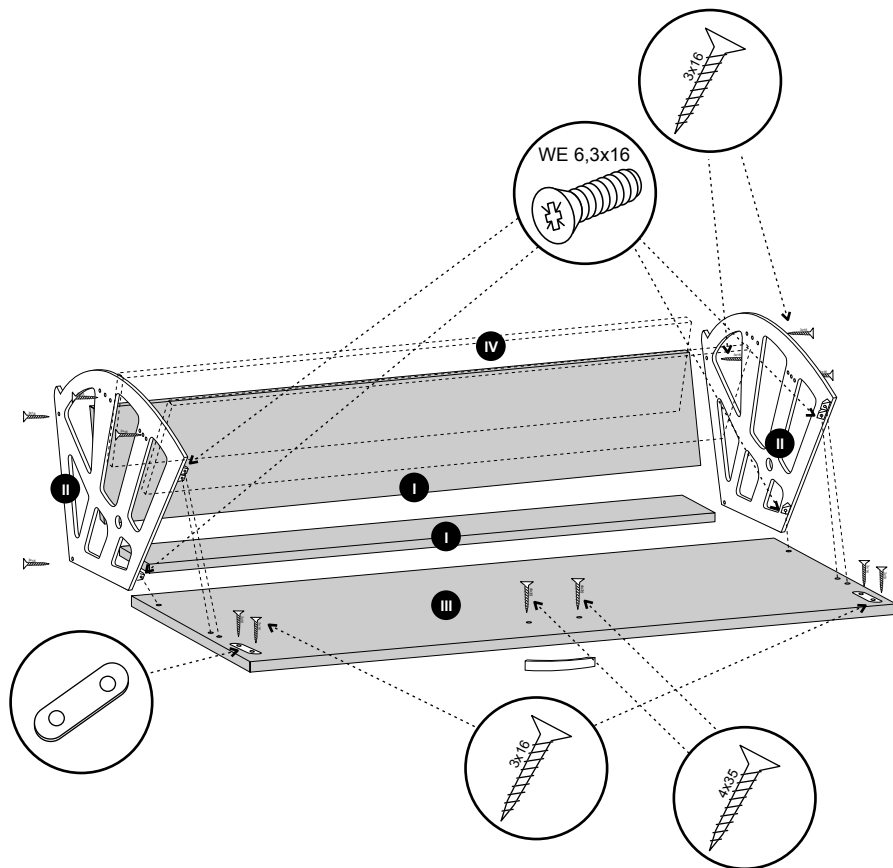
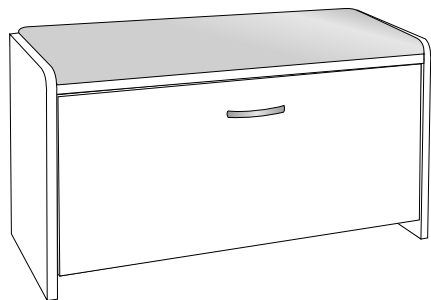


Kolejność montażu: I II III IV



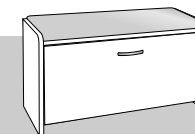
www.MLMEBLE.pl

GB assembly instructions / D. montageanleitung / CZ. montážní návod / SK. montážny návod / RUS. инструкции по монтажу



INSTRUKCJA MONTAŻU

PIK 03
 ↑48 →70 ↗30



akcesoria / accessories / zubehör / příslušenství / príslušenstvo / аксессуары :

x 8 KK 8/30	x 6 KT 7/60	x 4 SG 8/8	x 1 klej / glue / kleber / lepidlo / lepidlo / клей	x 20 GZ 1/10	x 1 kluczyk / key / schlüssel / klíč / ключ	x 16 WT 3x16	x 8 WE 6,3x16
x 1 ZA 3R-11	x 2 TA 3R-11 Ø14	x 2 TA 3R-11 Ø20	x 2 OK 3R-11	x 6 ZAK	x 2 MB	x 2 WT 4x35	x 1 UT L96

do montażu potrzebne są:
 are needed for assembly:
 sind erforderlich für die montage:
 jsou potřebné pro montáž:
 sú potrebné pre montáž:
 которые необходимы для сборки:

