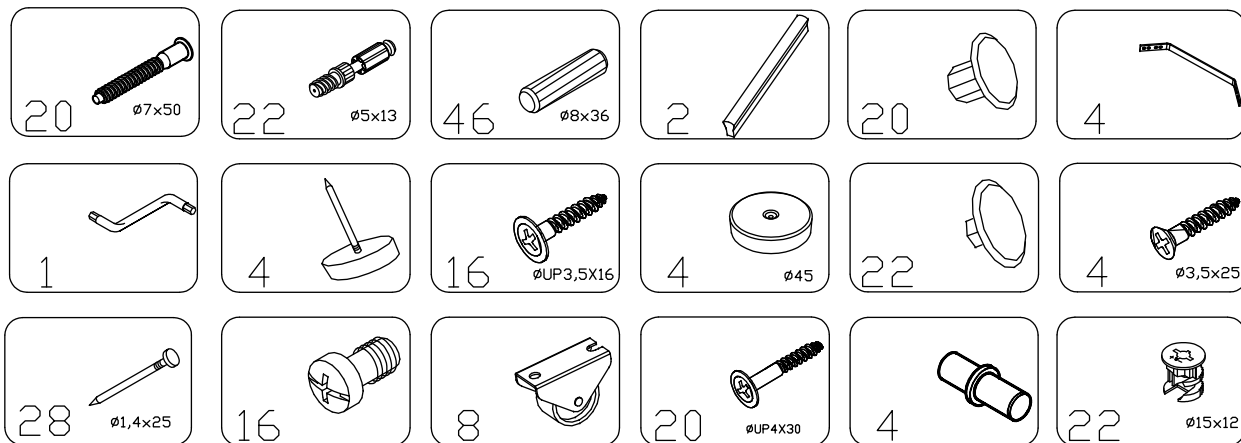
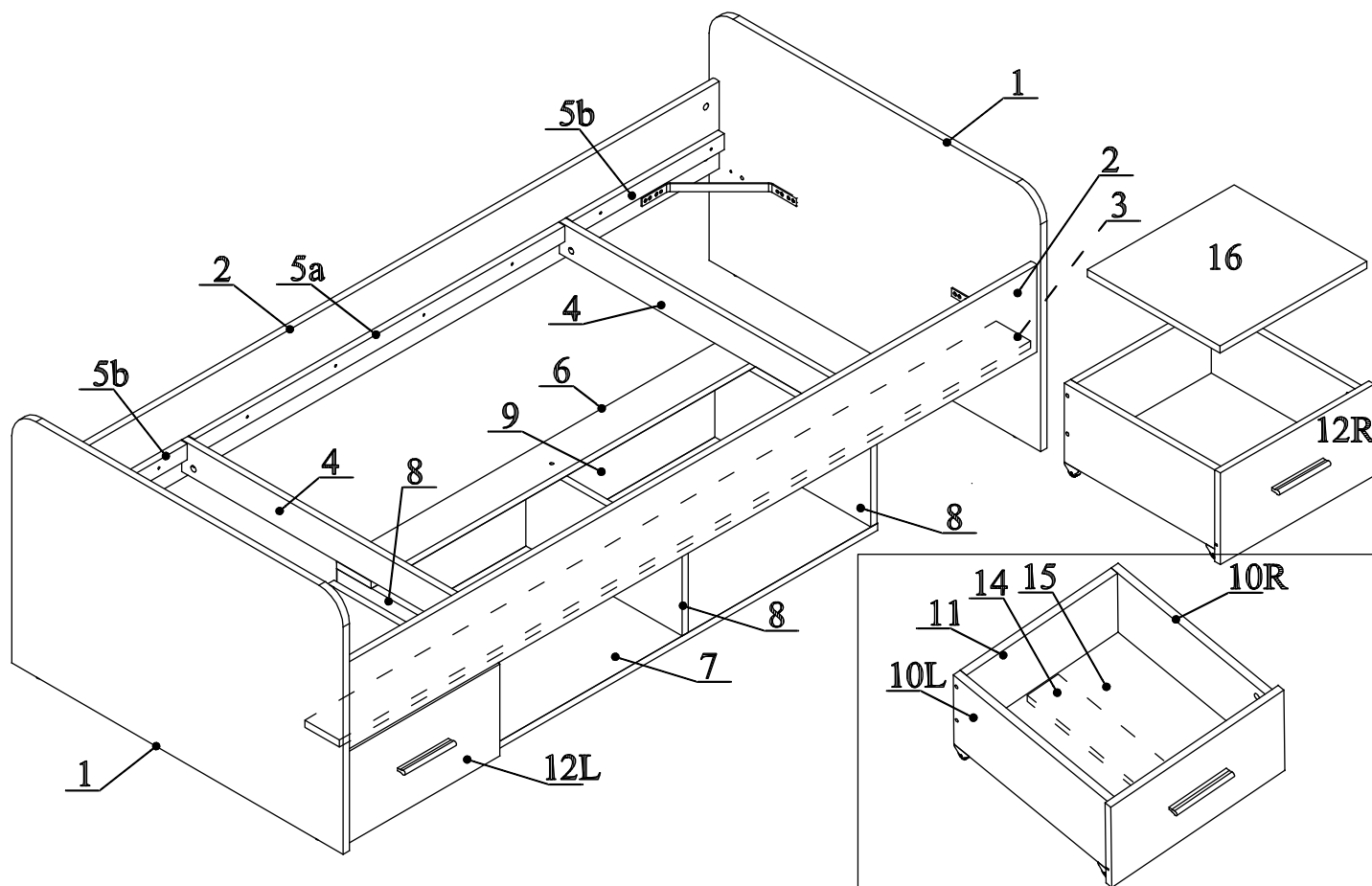


# ASSEMBLY INSTRUCTION

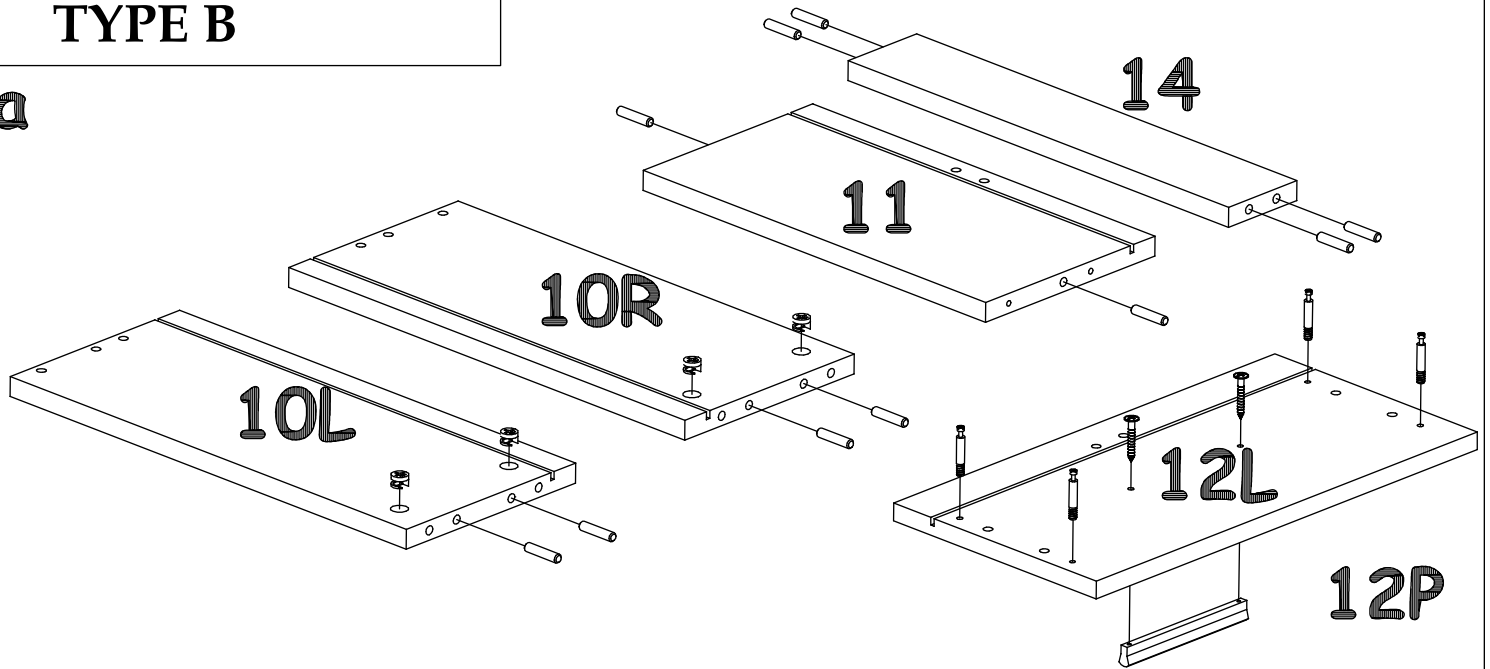
PAULINA

TYPE B

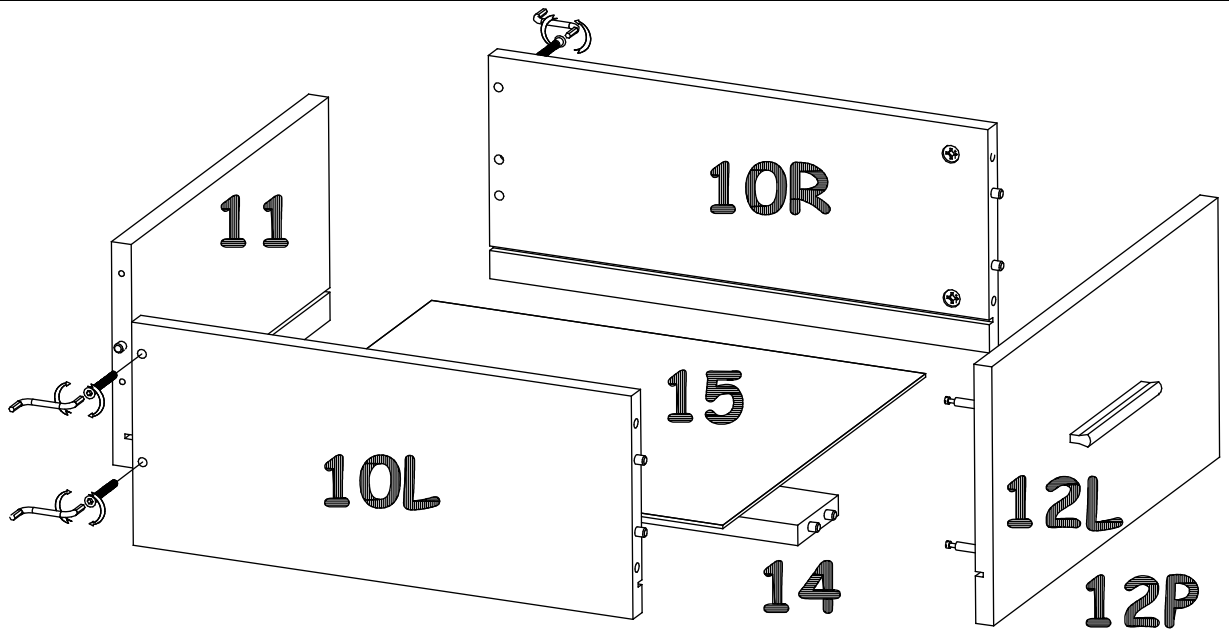


# TYPE B

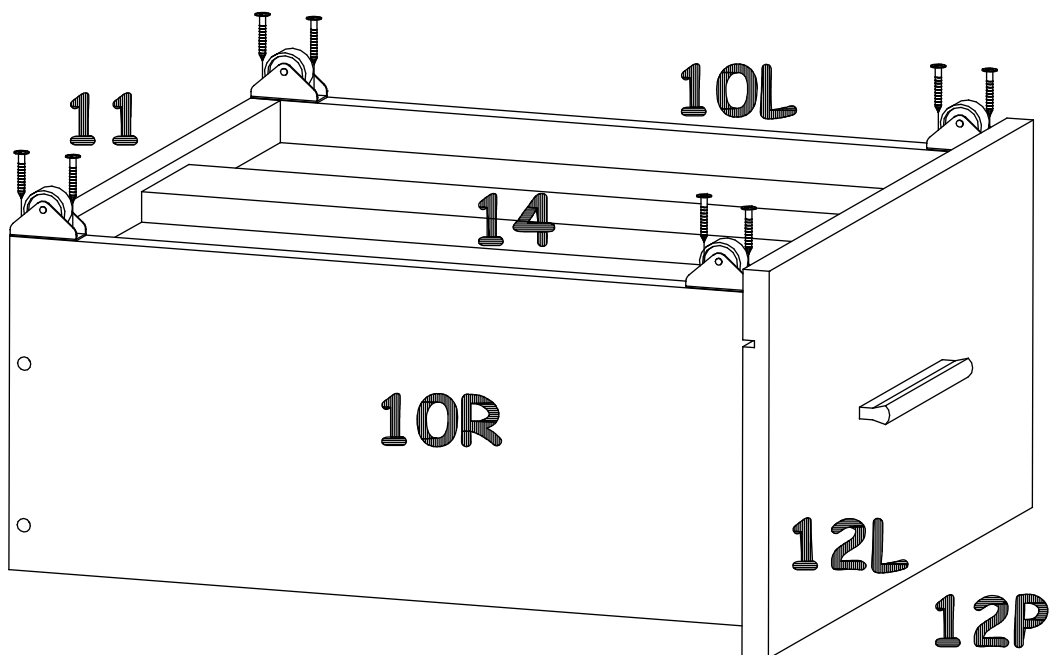
**a**



**b**

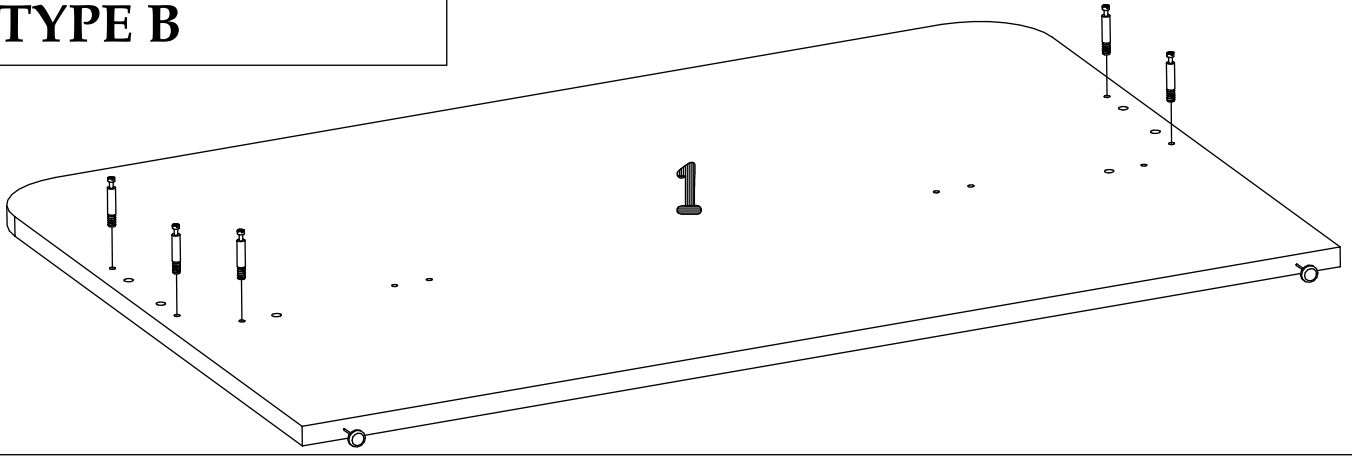


**b**

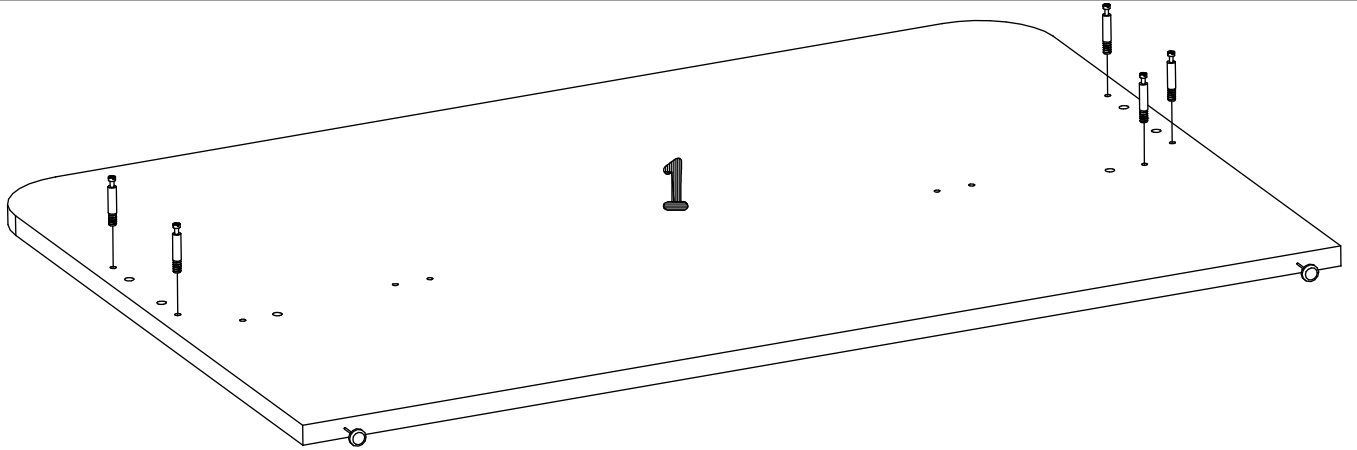


# TYPE B

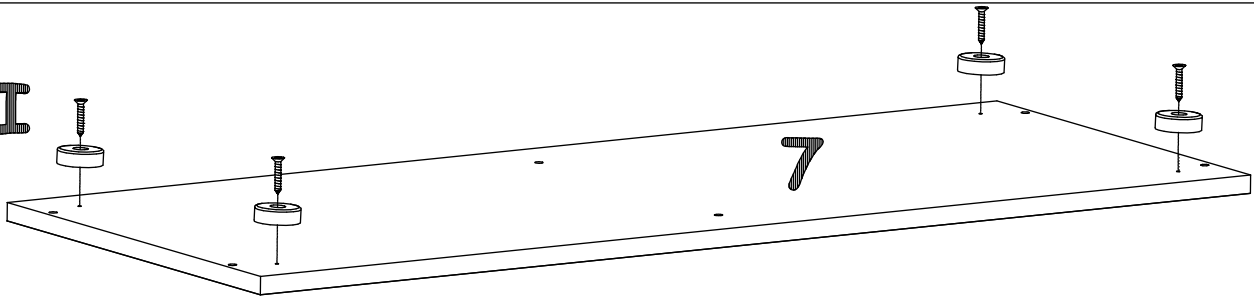
I



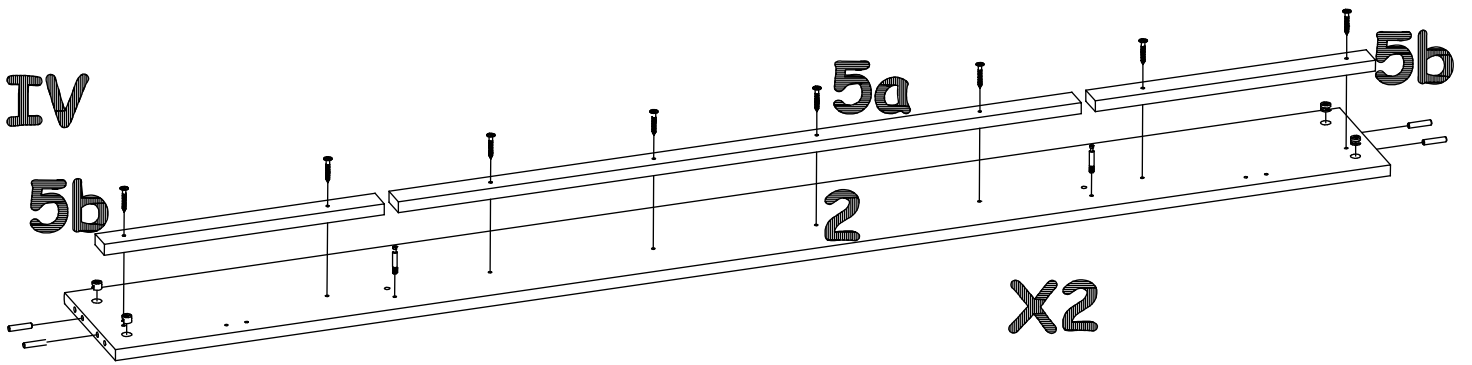
II



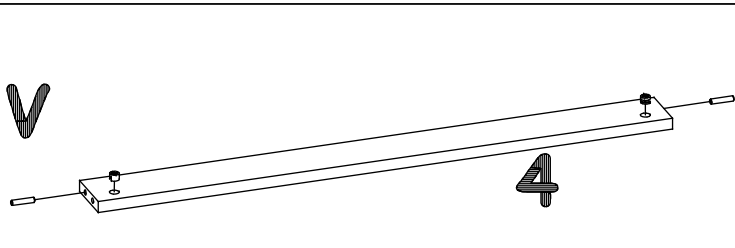
III



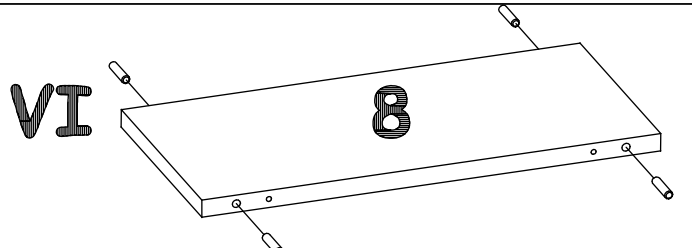
IV



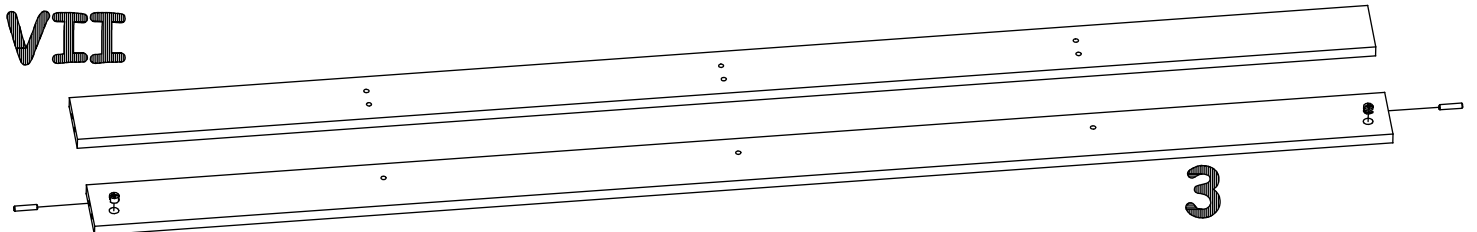
V



VI

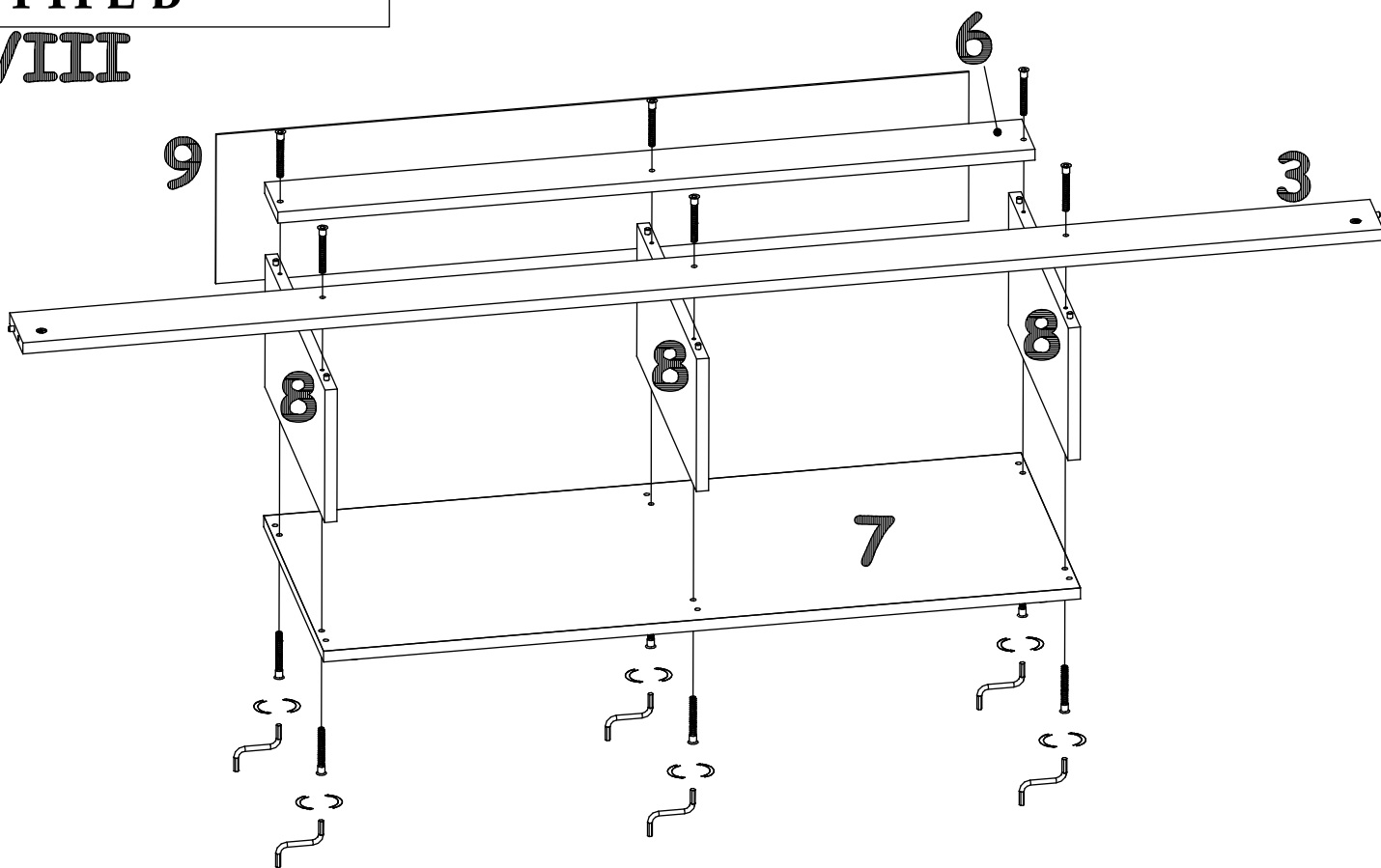


VII

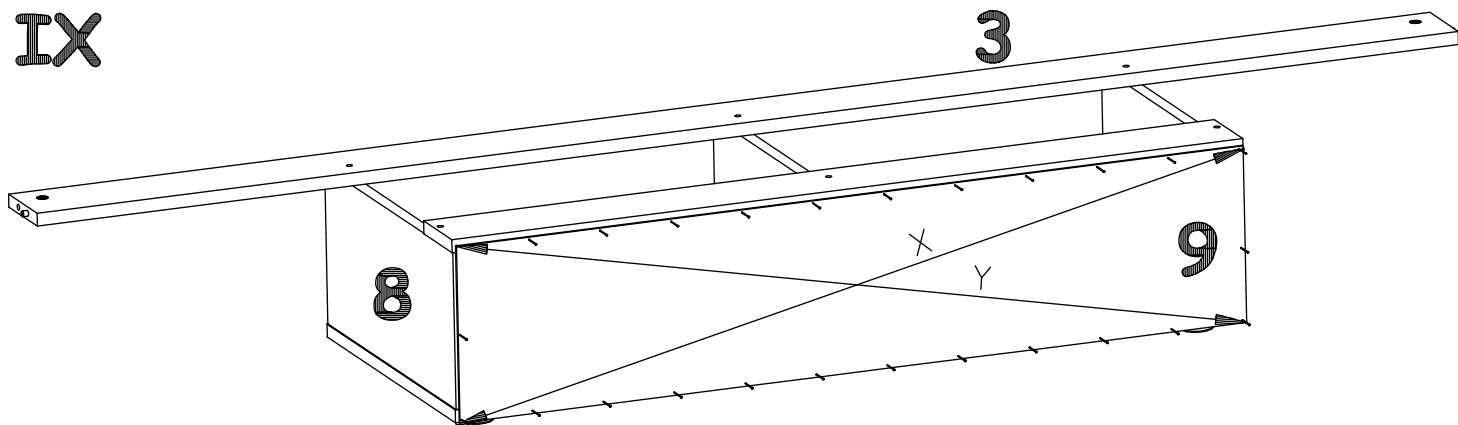


**TYPE B**

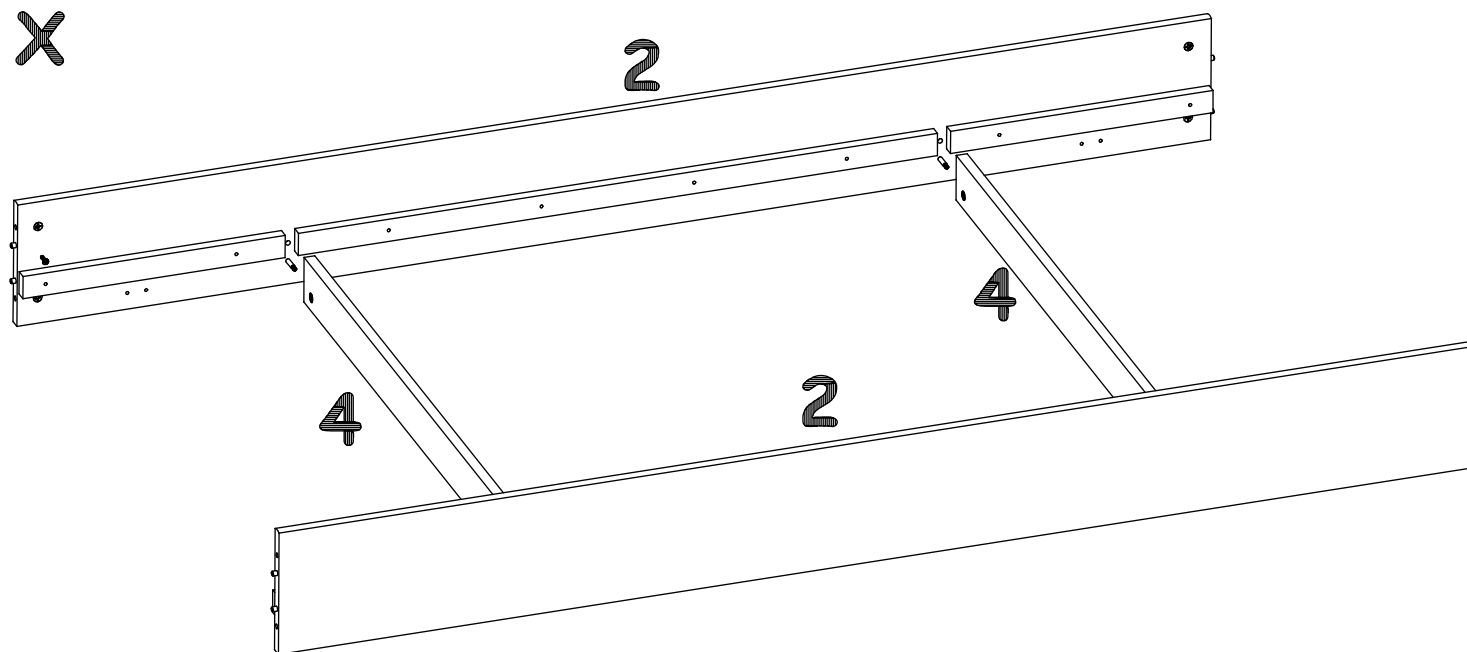
**VIII**



**IX**

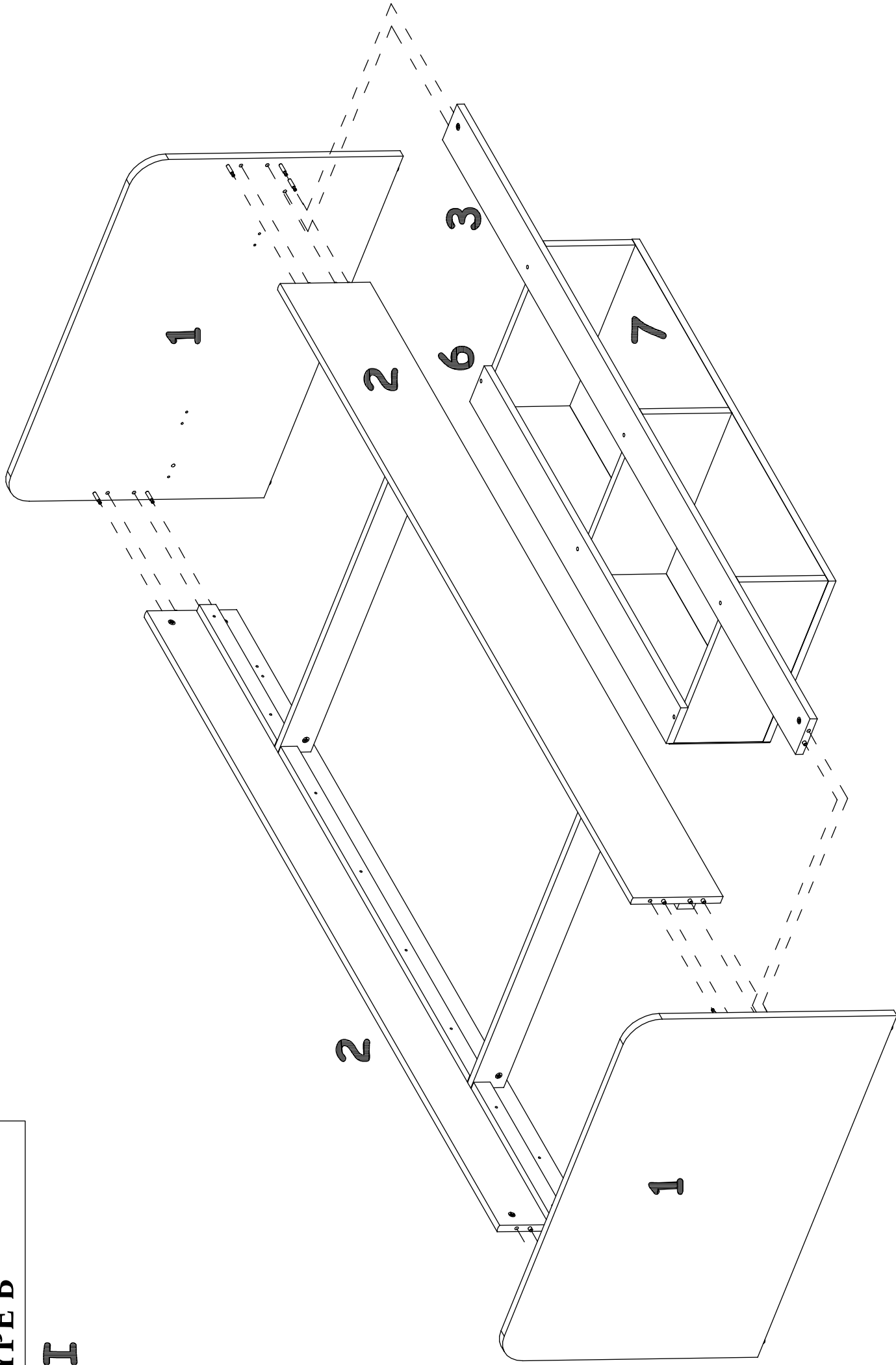


**X**



**TYPE B**

**XI**



**TYPE B**

**XII**

