




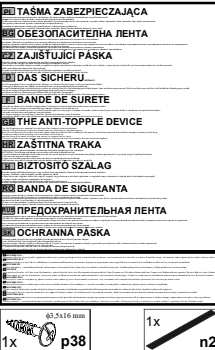












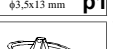





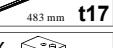
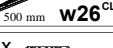





## KOLEJNOŚĆ MONTAŻU:

**Uwaga:** podczas montażu elementy należy montować w pozycji pionowej. Nie stosowanie się do zaleceń producenta może spowodować zarysowanie powierzchni mebla.

1. W otwory o średnicy 8 mm znajdujące się w krawędziach elementów wbić kołki **f1**. (Otwory na trzpień **r16** pozostawić wolne).
- Uwaga:** W przypadku stwierdzenia, że któryś z kołków wystaje z otworu na długość większą niż 10 mm, należy go dobić, wymienić lub skrócić, gdyż może on spowodować, przy składaniu, uszkodzenie boku. **Przypadki takie nie podlegają reklamacji!**
2. W odpowiednie otwory w elemencie **4** wkręcić trzpień **r16** i ograniczniki **d4**.
3. Do ściany bocznej **1** zamocować mimośrodę **r1**, wkręcić trzpień **r16**, zamocować podpórkę **n1** za pomocą wkrętu **p1**, przykręcić prowadniki zawiasów **b1**, przykręcić elementy dystansowe **w56** wkrętami **e34** oraz przykręcić prowadnicę **w26<sup>CL</sup>** wkrętami **p25**.
4. Do ściany bocznej **2** zamocować mimośrodę **r1**, wkręcić trzpień **r16**, zamocować podpórkę **n1** za pomocą wkrętu **p1**, przykręcić prowadniki zawiasów **b1**, przykręcić elementy dystansowe **w56** wkrętami **e34** oraz przykręcić prowadnicę **w26<sup>CR</sup>** wkrętami **p25**.
5. Do półki stałej **5** zamocować mimośrodę **r1**.
6. Do wieńca dolnego **3** zamocować nóżki **k25** używając kołków **f27** i kleju **y1**.
7. Złożyć segment zgodnie z rysunkiem i połączyć złączami mimośrodowymi **r1** używając do tego celu kluczyka **z1**.
8. Złożony i ustawiony korpus segmentu ustawić tak, aby jego przekątne były równe i przybić ścianę tylną **6** na obwodzie gwoździkami **l1**.
9. Złożyć szufladę w następującej kolejności:
  - a) do czola szuflady **11** wkręcić trzpień **r16**.
  - b) do ścianek bocznych **7,8** zamocować mimośrodę **r1**.
  - c) połączyć ścianki boczne **7,8** ze ścianką tylną **9** za pomocą konfirmatów **e1** oraz kołków **f1** i kleju **y1**. Wsunąć dno szuflady **10**.
  - d) połączyć czolo szuflady **11** ze ściankami **7,8** złączami mimośrodowymi **r1**.
  - e) do ścianki bocznej **7** przykręcić prowadnicę **w26<sup>DL</sup>** a do ścianki **8** prowadnicę **w26<sup>DR</sup>**, wkrętami **p1**.
  - f) do dna szuflady **10** przykręcić wspornik **t17** wkrętami **p1**.
  - g) przykręcić uchwyty **c95** używając wkrętów **j11**.
10. Włożyć drążek **14**.
11. Ułożyć fronty na równej powierzchni i delikatnie zamocować puszkę zawiasów **a1**.
12. Zamontować drzwi, przykręcić uchwyty **c95** używając wkrętów **j11**, wyregulować segment a następnie wyregulować drzwi.

## ZESTAWIENIE AKCESORIÓW:

6x  <b>a1</b>	6x  <b>b1</b>	4x  <b>c95</b>	2x  $\phi 6,3 \times 15$ mm <b>d4</b>	4x  $\phi 7 \times 50$ mm <b>e1</b>	 <p>TASMA ZABEZPIECZAJĄCA ОБЕЗОПАСИТЕЛЬНАЯ ЛЕНТА ZAJIŠTŮJÍCÍ PÁSKA DAS SICHERU BANDE DE SURETE THE ANTI-TOPPLE DEVICE ZAŠTITNA TRAKA BIZTOSÍTÓ SZALAG BANDA DE SIGURANTA ПРЕДОХРАНИТЕЛЬНАЯ ЛЕНТА OCHRANNA PÁSKA</p>
12x  $\phi 5 \times 13$ mm <b>e34</b>	14x  $\phi 8 \times 30$ mm <b>f1</b>	4x  $\phi 10 \times 40$ mm <b>f27</b>	4x  M4x28 mm <b>j11</b>	4x  110x60mm <b>k25</b>	
70x  <b>l1</b>	2x  <b>n1</b>	10x  $\phi 3,5 \times 13$ mm <b>p1</b>	8x  $\phi 3,5 \times 16$ mm <b>p25</b>	16x  $\phi 1,5 \times 12$ mm #16 <b>r1</b>	
16x  <b>r16</b>	4x  $\phi 16$ <b>s2</b>	8x  <b>s42</b>	1x  483 mm <b>t17</b>	1x  500 mm <b>w26<sup>CL</sup></b>	
1x  500 mm <b>w26<sup>CR</sup></b>	1x  500 mm <b>w26<sup>DL</sup></b>	1x  500 mm <b>w26<sup>DR</sup></b>	6x  h=28 mm <b>w56</b>	1x  <b>y1</b>	
1x  <b>z1</b>				1x  $\phi 3,5 \times 16$ mm <b>p38</b>	
				1x  <b>n26</b>	

Szanowny Kliencie, w przypadku zgłaszania reklamacji, prosimy posługiwać się numerem kodu podanym w instrukcji montażu. Wszelkie uwagi i reklamacje należy zgłaszać do punktu zakupu mebla. Nie należy montować elementów, jeżeli zostaną zauważone wady lub uszkodzenia tych elementów. Powierznię mebli należy czyścić wilgotną szmatką lub papierowym ręcznikiem. **Nie używać chemicznych środków czystości!**

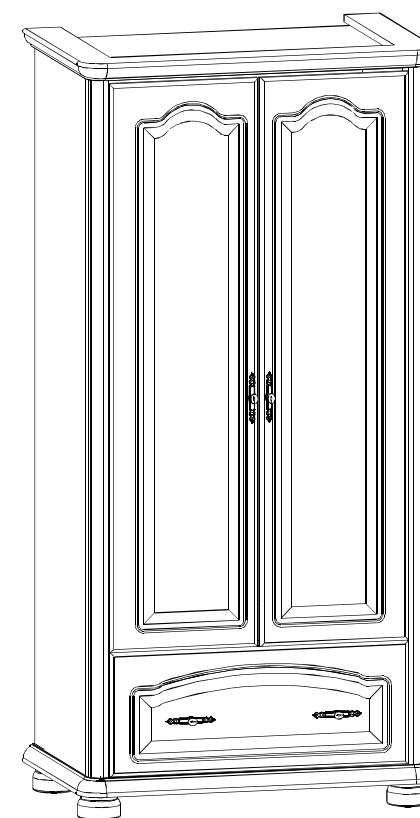
# “NATALIA II”

## SEGMENT “szafa 100”

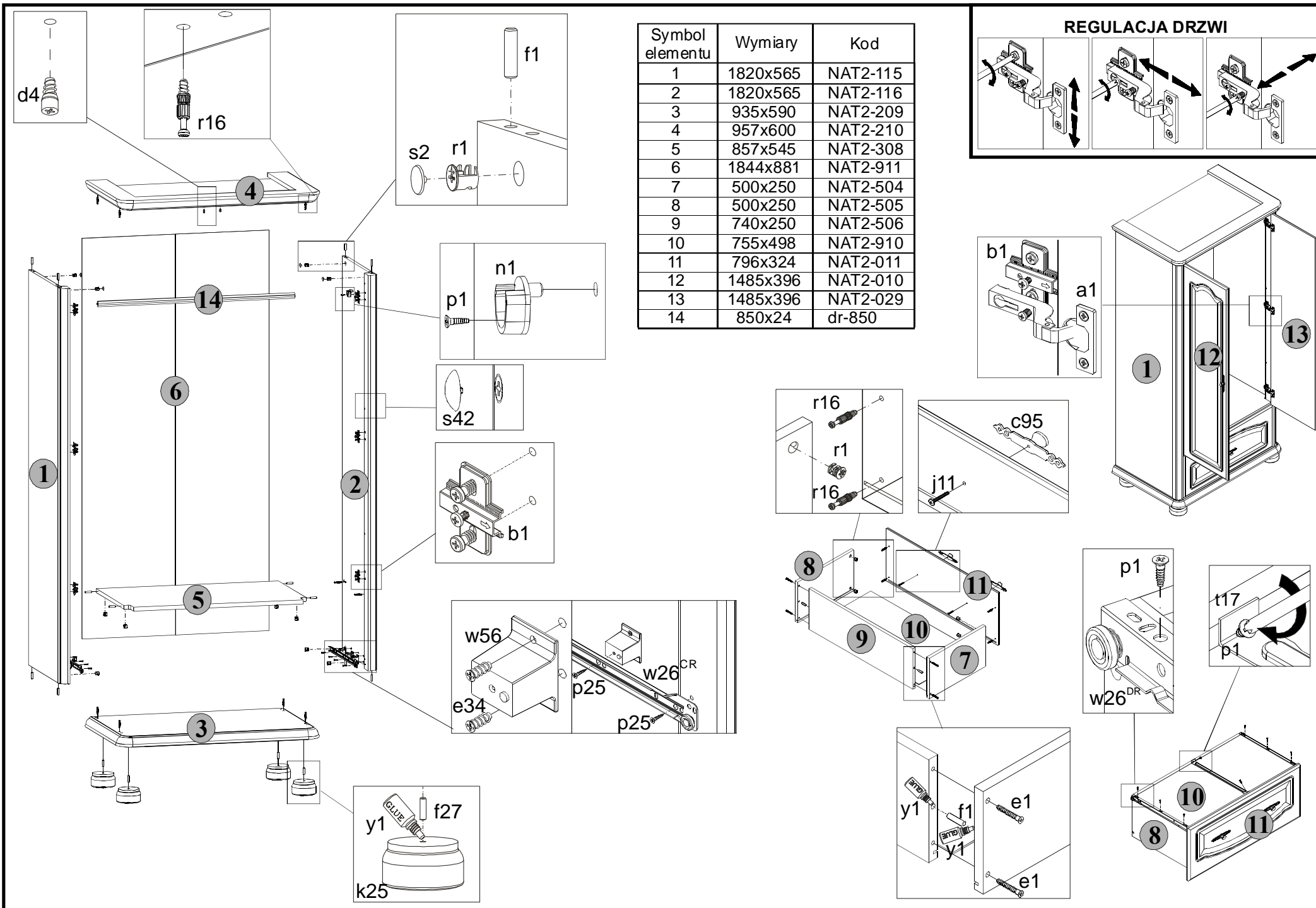
### Instrukcja montażu

Wymiary gabarytowe :

szerokość 96 cm , głębokość 60,5 cm , wysokość 197 cm



Producent:  
A&T s.j.  
Nowy Dwór 11  
23-145 Wysokie



Symbol elementu	Wymiary	Kod
1	1820x565	NAT2-115
2	1820x565	NAT2-116
3	935x590	NAT2-209
4	957x600	NAT2-210
5	857x545	NAT2-308
6	1844x881	NAT2-911
7	500x250	NAT2-504
8	500x250	NAT2-505
9	740x250	NAT2-506
10	755x498	NAT2-910
11	796x324	NAT2-011
12	1485x396	NAT2-010
13	1485x396	NAT2-029
14	850x24	dr-850

