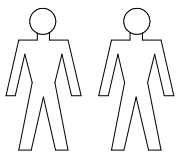


A**S230-P/1/16**

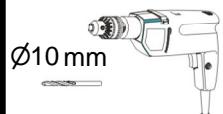
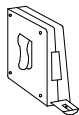
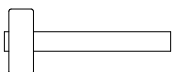
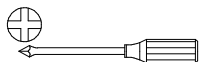
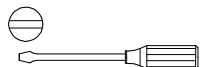
2 / 4



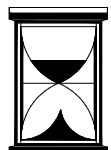
Max
5 kg



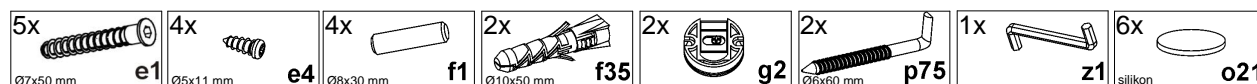
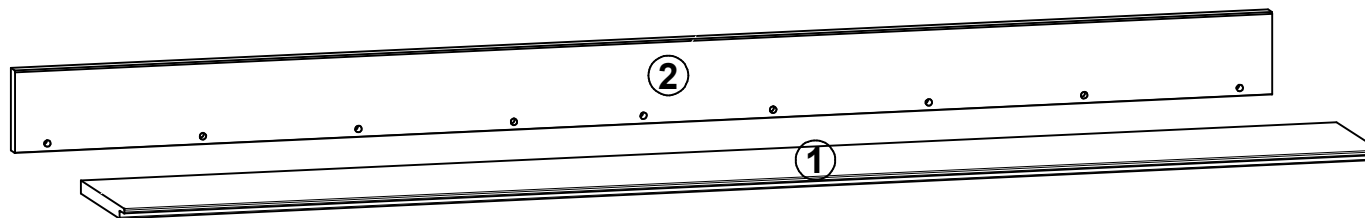
A	B	C (mm)		D
1	S230-311	1550	200	1/1
2	S230-401	1552	100	1/1



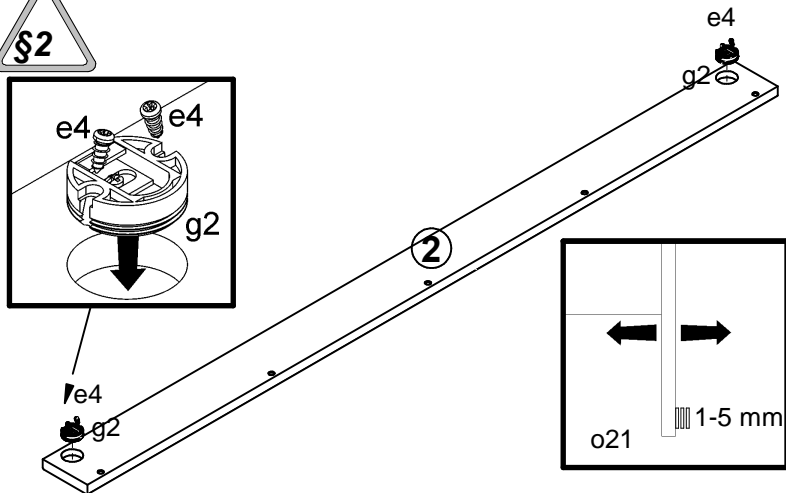
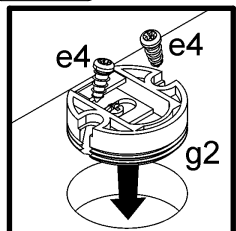
Ø10 mm



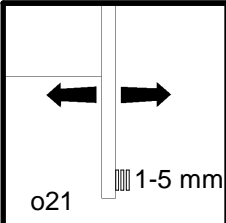
15 min



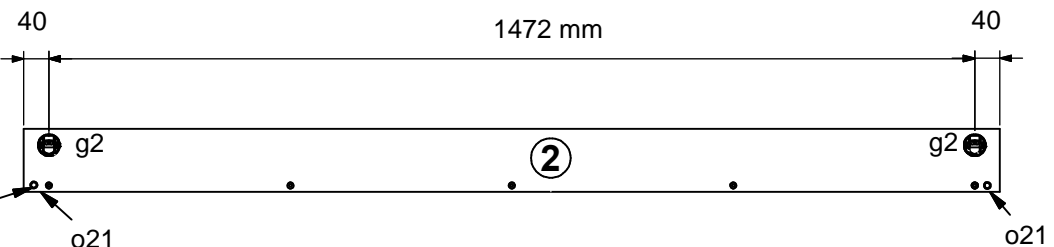
1



2

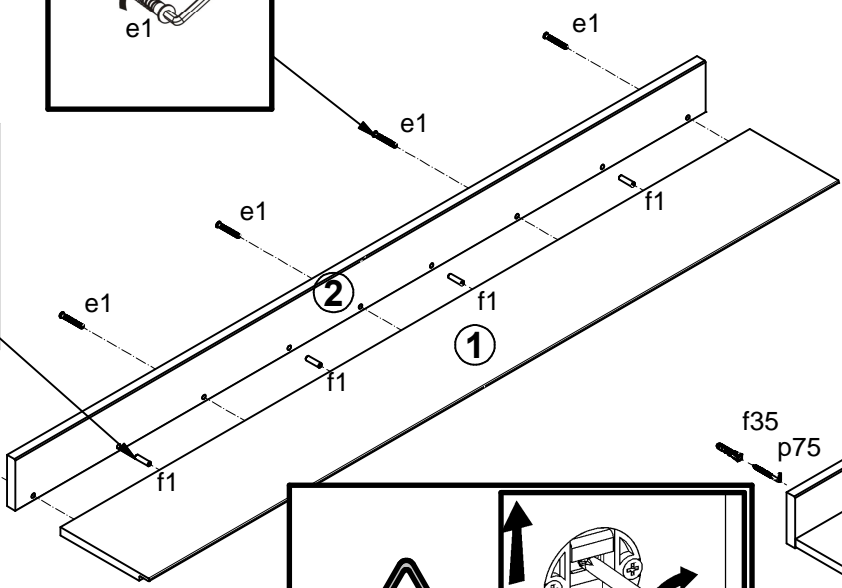
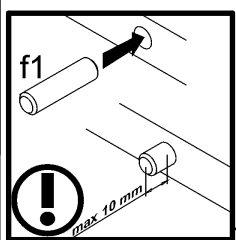
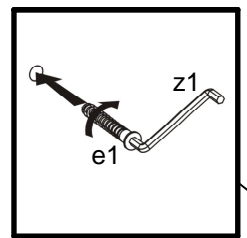


3

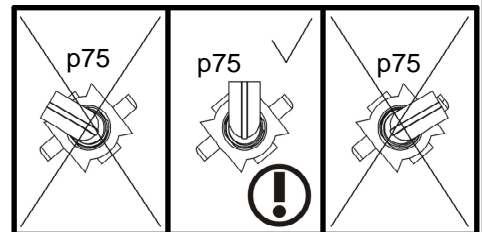
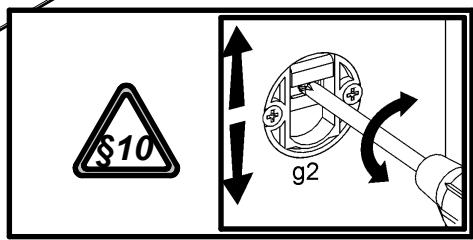
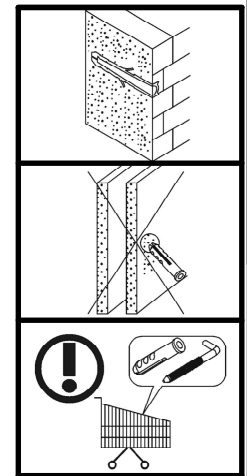
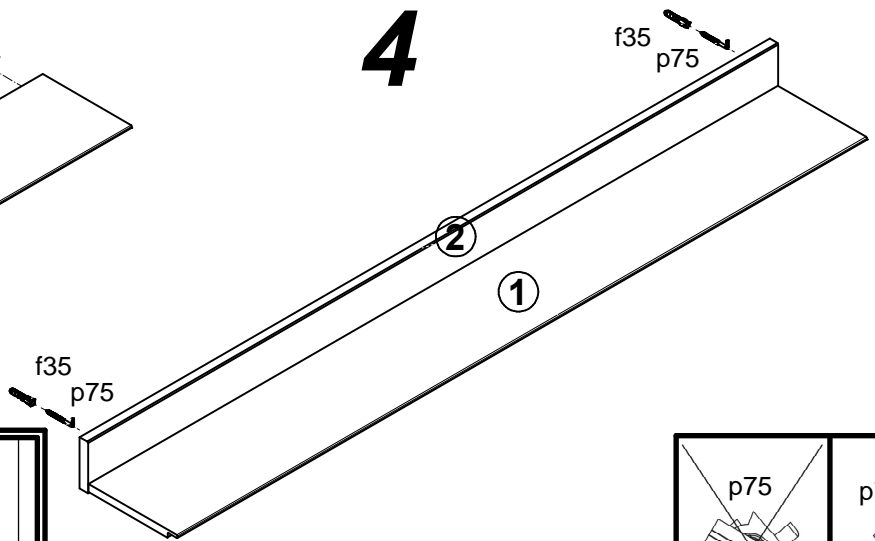


	<p>φ10 mm</p>	<p>f35</p>	<p>f35 p75</p>	<p>f35 p75</p>
--	---------------	------------	----------------	----------------

2



4



5

