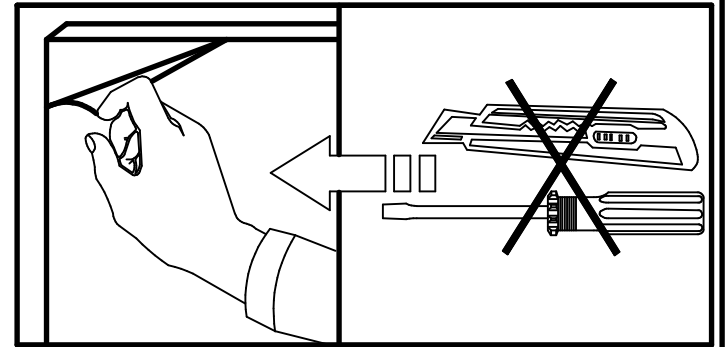
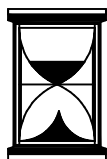
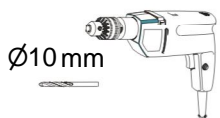
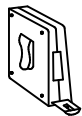
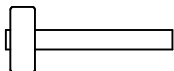
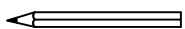
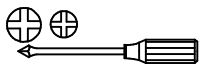
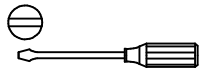
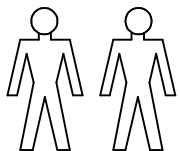


<input type="checkbox"/>	<input type="checkbox"/>	<input type="checkbox"/>	<input type="checkbox"/>	<input type="checkbox"/>
▲	Opłone zasady montażu mebla			
▲	Opłone zasady montażu mebla			
▲	Opłone zasady montażu mebla			
▲	Opłone zasady montażu mebla			
▲	Opłone zasady montażu mebla			
▲	Opłone zasady montażu mebla			
▲	Opłone zasady montażu mebla			
▲	Opłone zasady montażu mebla			
▲	Opłone zasady montażu mebla			
▲	Opłone zasady montażu mebla			
□	<input type="checkbox"/>	<input type="checkbox"/>	<input type="checkbox"/>	<input type="checkbox"/>

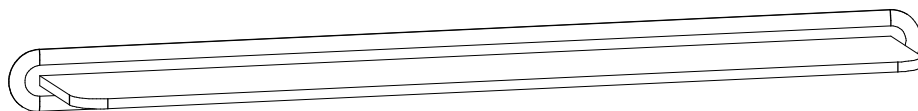


A**S220-P/1/15**

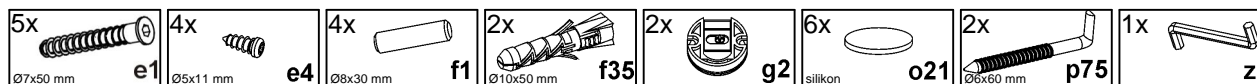
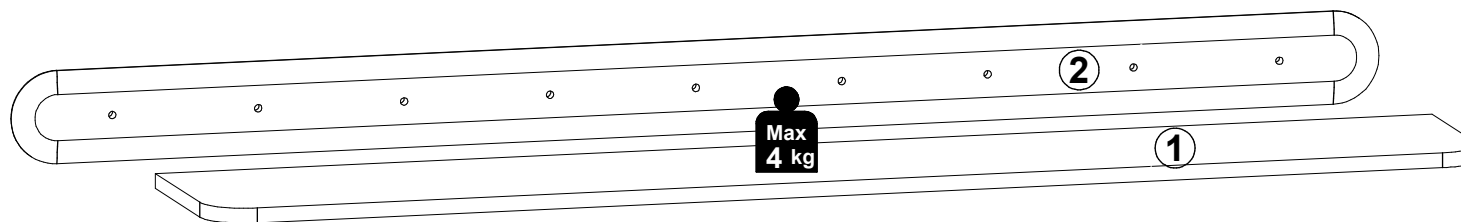
2 / 4

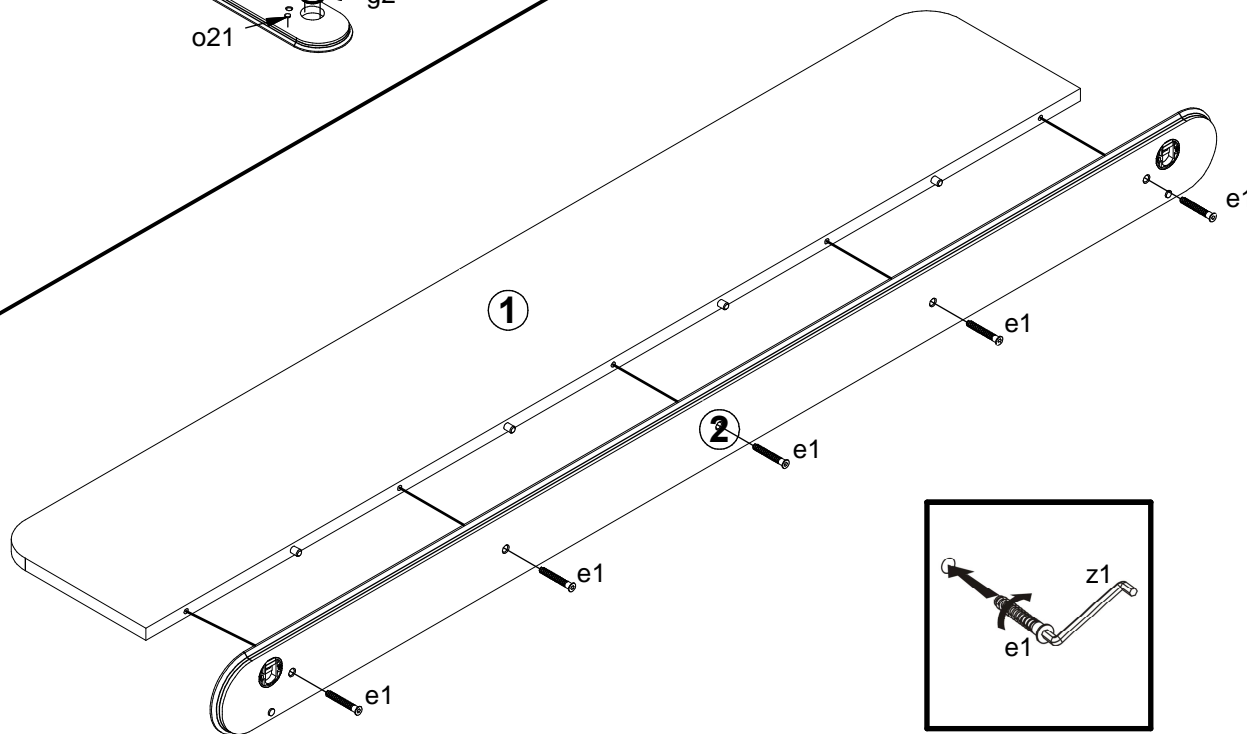
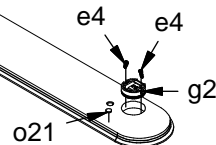
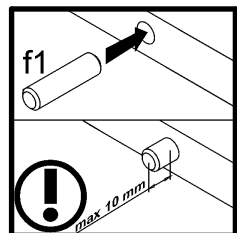
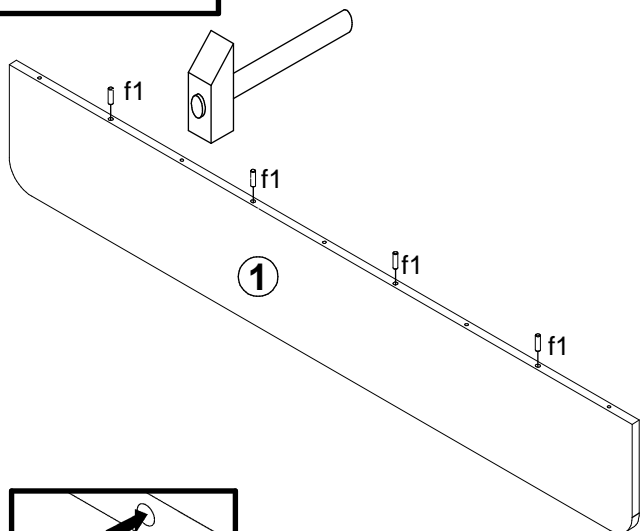
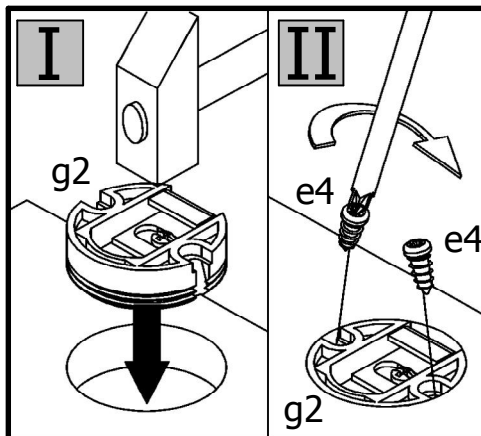
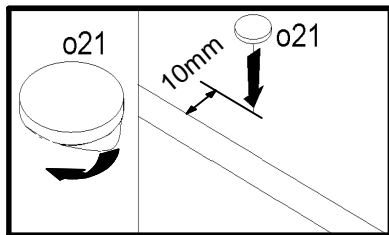
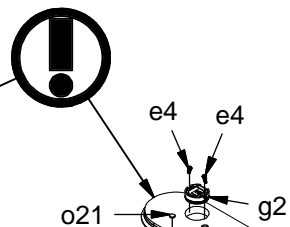
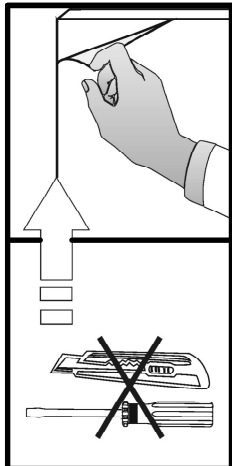


20min



A	B	C (mm)		D
1	S220-3008	1400	231	1/1
2	S220-4004	100	1500	1/1





3 

