

(D) Montageanleitung

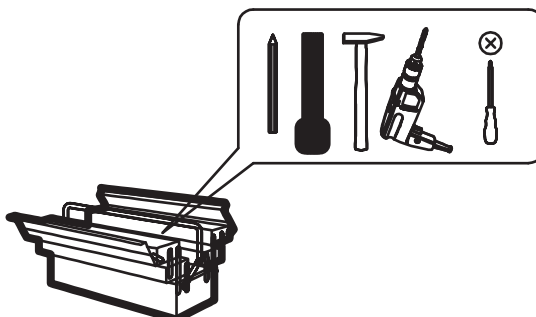
(GB) Assembly instructions

(NL) Montage-instructies

(PL) Instrukcja montażu

(TR) Montaj Talimatları

(RU) Инструкция по монтажу

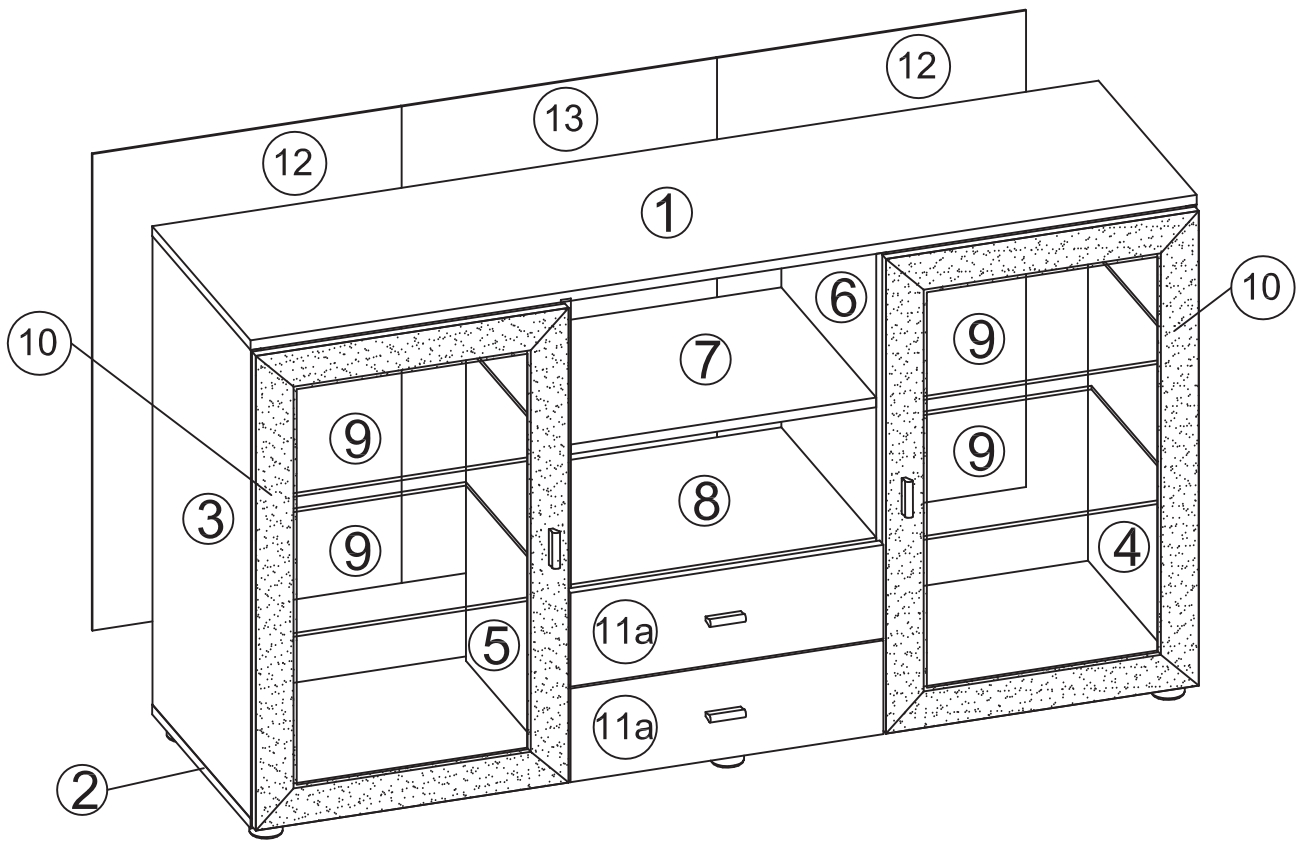


Sicherheitshinweise • Safety instructions • Veiligheidsinstructies •
Wskazówki bezpieczeństwa • Güvenlik uyarıları ? Правила техники безопасности

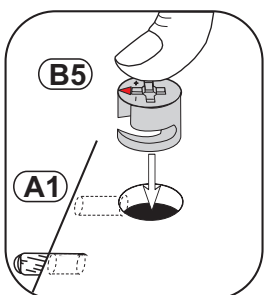
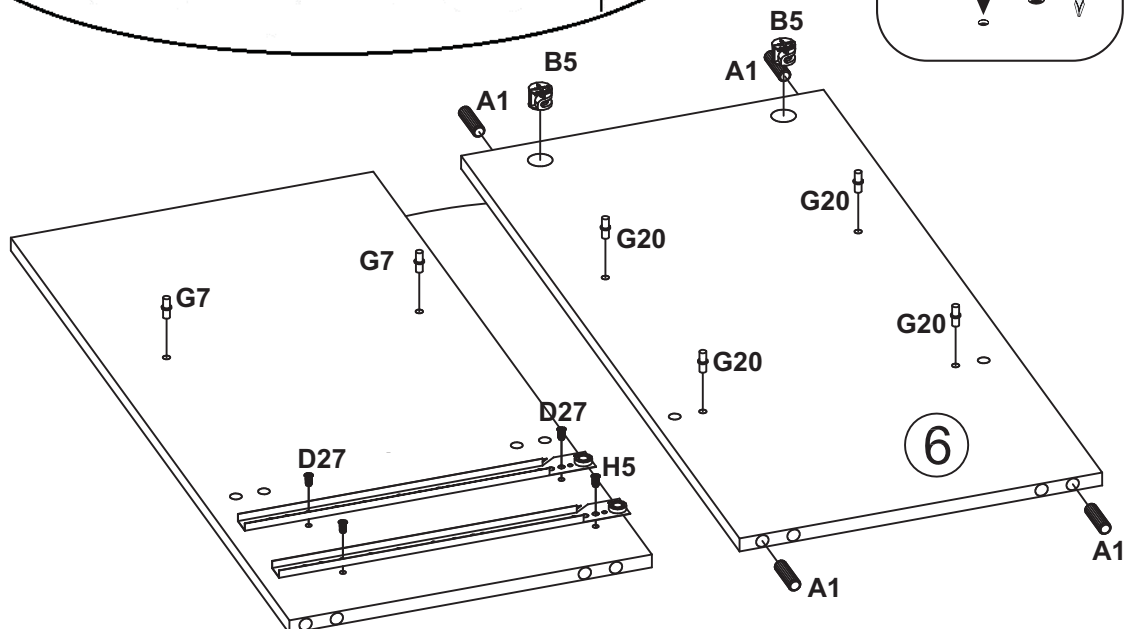
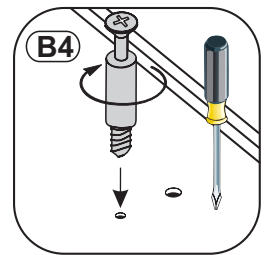
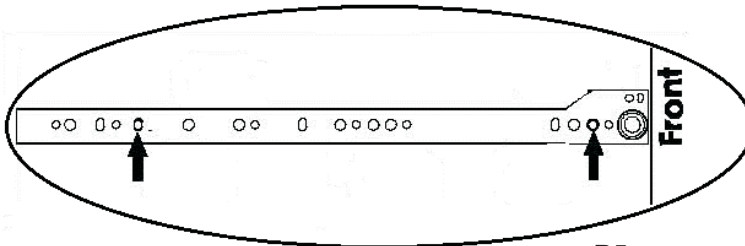
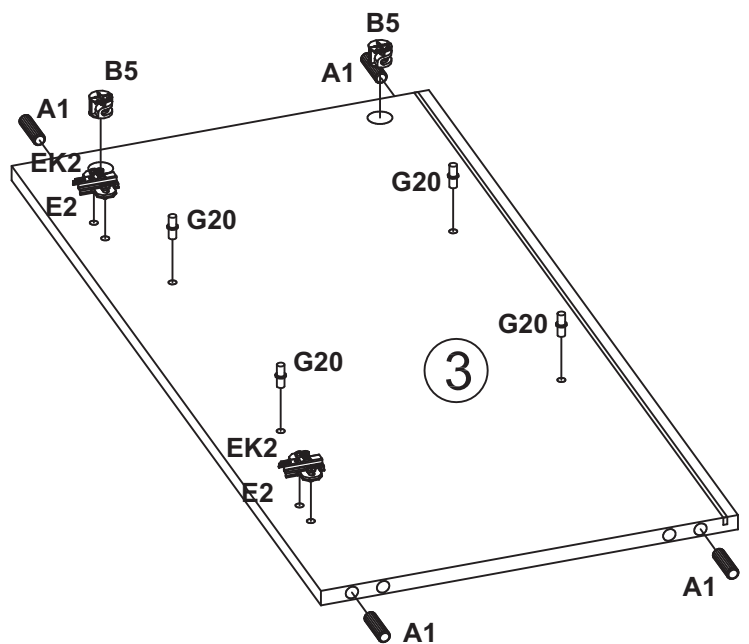
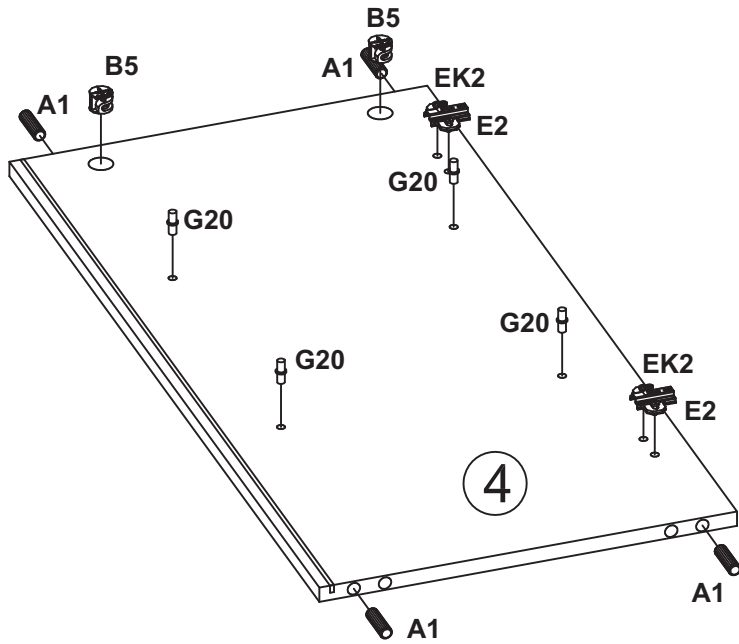
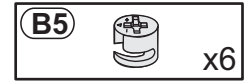
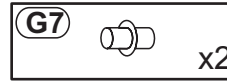
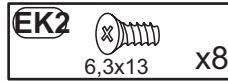
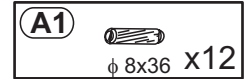
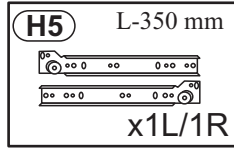
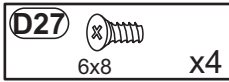
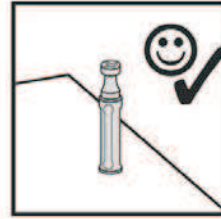
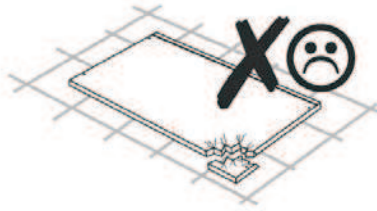
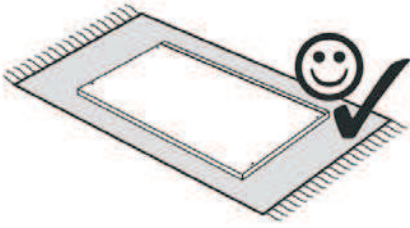
D	Bitte nur mit einem Staubtuch oder leicht feuchtem Lappen reinigen. Keine scheuernden Putzmittel verwenden.
GB	Please only clean with a duster or a damp cloth. Do not use any abrasive cleaners.
NL	Reinig alleen met een stofdoek of een lichtjes vochtige doek. Gebruik geen schurende poetsmiddelen.
PL	Czyszczenie należy wykonać wyłącznie za pomocą ściereczki lub lekko nawilżonego ręcznika. Nie stosować środków czyszczących do szorowania.
TR	Lütfen sadece bir toz beziyle veya hafif nemli yumuşak bir bezle siliniz. Aşındırıcı temizlik malzemeleri kullanmayınız.
RU	Очищайте от пыли тряпкой или слегка влажной ветошью. Не допускается применение чистящих средств, не предназначенных для ухода за мебелью.
D	Das Produkt ist nicht für die Anwendung im Freien geeignet.
GB	The product is not suitable for outdoor use.
NL	Het product is niet geschikt voor het gebruik in open lucht.
PL	Produkt nie jest przystosowany do zastosowań na wolnym powietrzu.
TR	Bu ürün açık havada kullanılmaya uygun değildir.
RU	Изделие не предназначено для использования вне помещений.
D	Überschreiten Sie die angegebenen Maximalbelastungen nicht. Andernfalls kann das Möbelstück beschädigt oder zerstört werden.
GB	Do not exceed the maximum loads specified. Otherwise, the furniture may sustain damage or be irreparably damaged.
NL	Overschrijd de aangegeven maximale belastingen niet. Anders kan het meubelstuk worden beschadigd of vernield.
PL	Nie wolno przekraczać podanych maksymalnych wartości obciążenia. W innym przypadku można mebel uszkodzić lub zniszczyć.
TR	Belirtilen azami yük değerini aşmayınız, aksi takdirde mobilya parçası zarar görebilir veya kullanılamaz hale gelebilir.
RU	Не допускается превышение указанных максимальных нагрузок. В противном случае возможно повреждение или разрушение мебели.
D	Schützen Sie Ihre Möbel generell vor Wasser (z.B. beim Wischen oder Blumen gießen). Die Feuchtigkeit kann in das Möbelstück eindringen und es beschädigen
GB	In general, keep water away from your furniture (e. g. when mopping or watering plants). The moisture may penetrate the furniture and damage it.
NL	Bescherm uw meubelen doorgaans tegen water (bijv. bij het dweilen of als u de bloemen water geeft). De vochtigheid kan in het meubelstuk dringen en het beschadigen.
PL	Mebel należy chronić przed wodą (np. podczas czyszczenia lub podlewania kwiatków). Wilgoć może wnikać w mebel i uszkodzić go.
TR	Genelde mobilyalarınızı sudan koruyunuz (örneğin, yerleri paspaslarken veya çiçekleri sularken). Nem, mobilya parçasına nüfuz edebilir ve zarar verebilir.
RU	Предохраняйте мебель от попадания воды (например, при вытирании или поливке цветов). Не допускайте попадания влаги на мебель, чтобы предотвратить ее повреждение.
D	Der Artikel ist kein Kinderspielzeug! Lassen Sie Kinder auch nicht mit der Verpackung spielen. Sie könnten an der Folie ersticken oder sich an der Umverpackung verletzen.
GB	This product is not a toy! Do not allow children to play with the packaging. They could suffocate in the foil or injure themselves on the packaging.
NL	Het artikel is geen speelgoed voor kinderen! Zorg ervoor dat kinderen ook niet met de verpakking spelen. Ze kunnen stikken door de folie of zich verwonden aan de verpakking.
PL	Produkt nie służy do zabawy! Dzieci nie powinny bawić się opakowaniem produktu, gdyż mogą się udusić folią lub skaleczyć opakowaniem.
TR	Bu ürün bir çocuk oyuncakı değildir! Çocukların ürün ambalajlarıyla oynamalarına asla müsaade etmeyiniz. Çocuklar, folyo nedeniyle boğulabilir veya ambalaj nedeniyle yaralanabilirler.
RU	Не допускается игра детей с изделием! Не разрешайте детям играть с упаковочным материалом. Дети могут задохнуться в упаковочной пленке или пораниться упаковочным материалом.

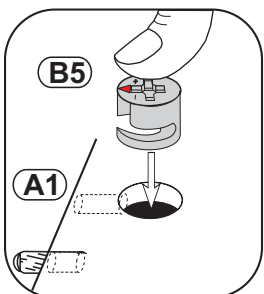
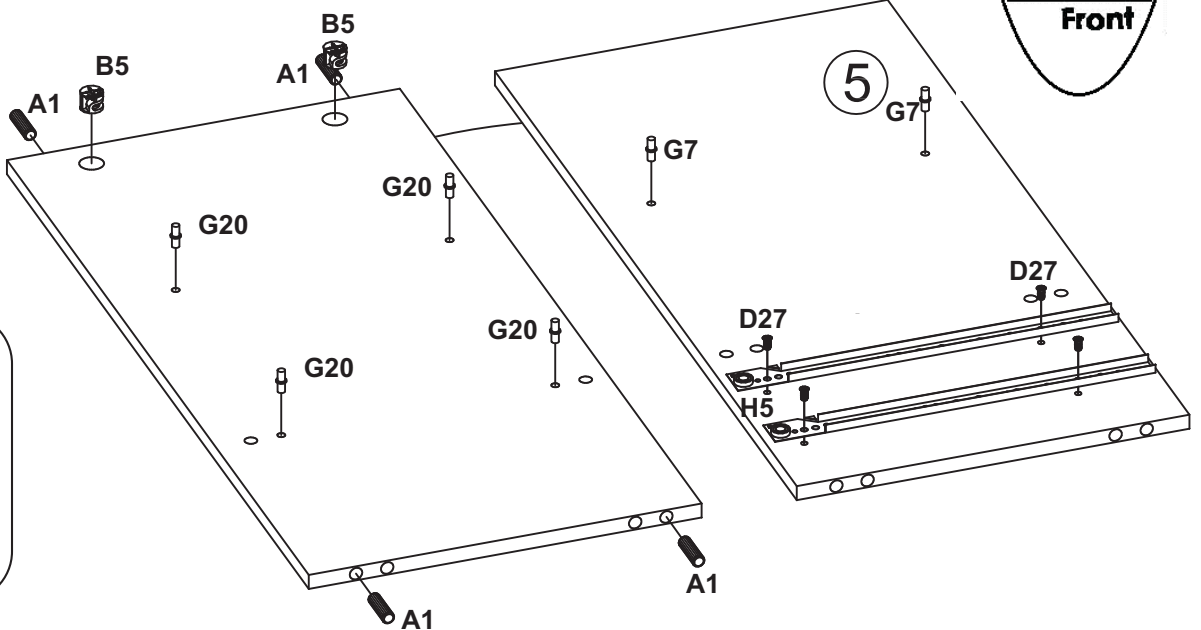
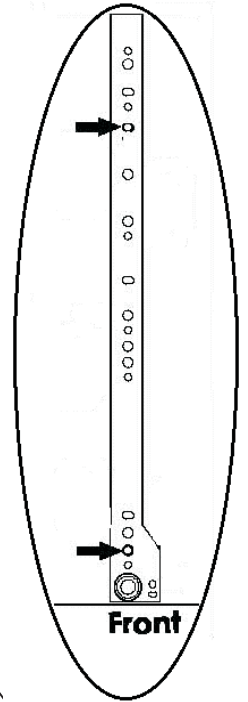
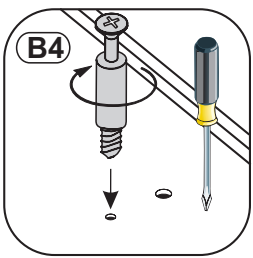
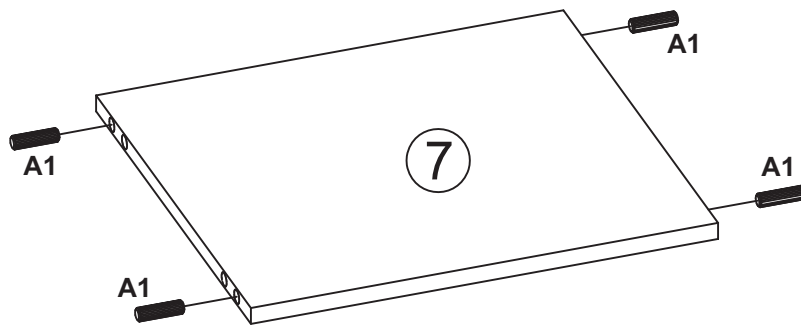
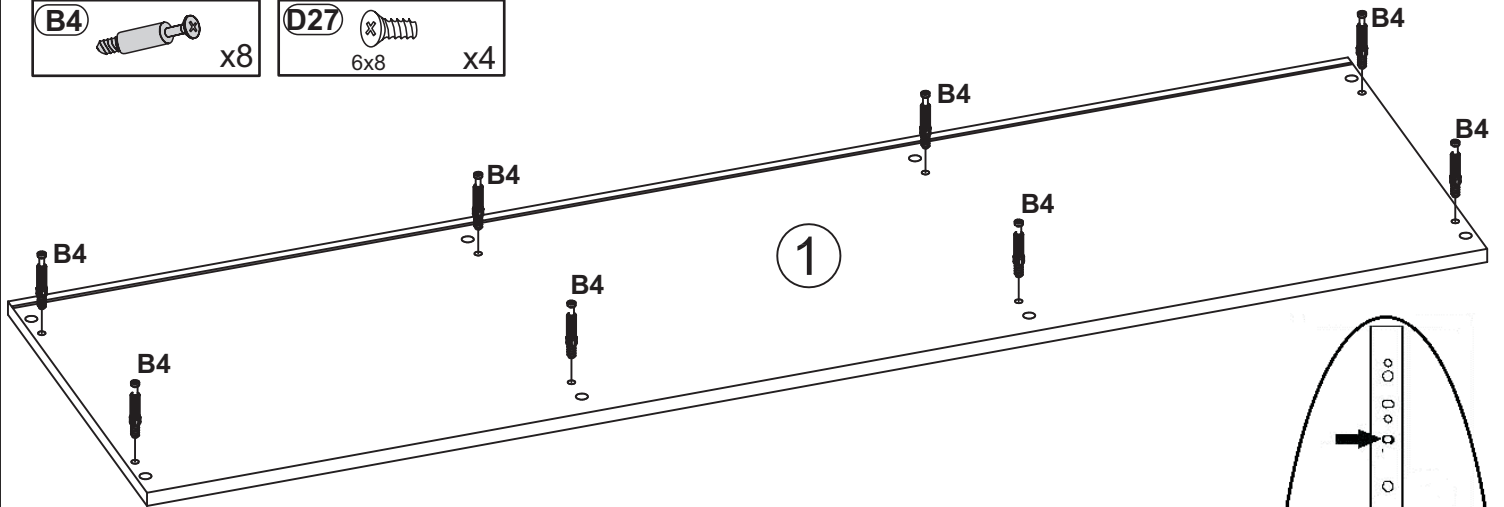
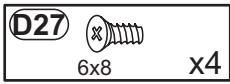
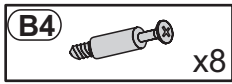
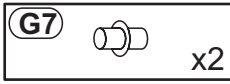
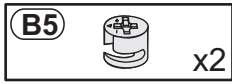
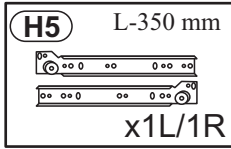
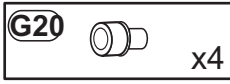
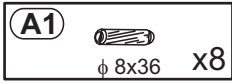
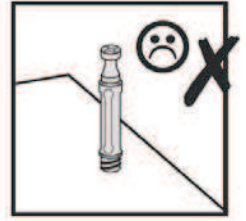
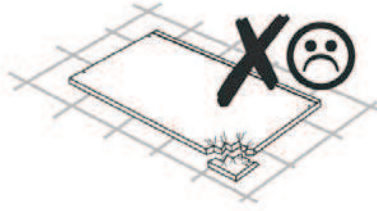
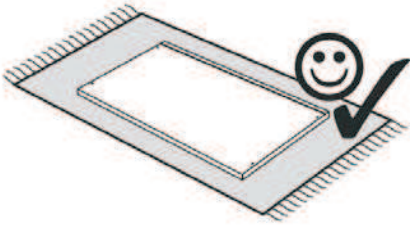
Service • Dienstverlening • Serwis • Servis • Сервисная служба

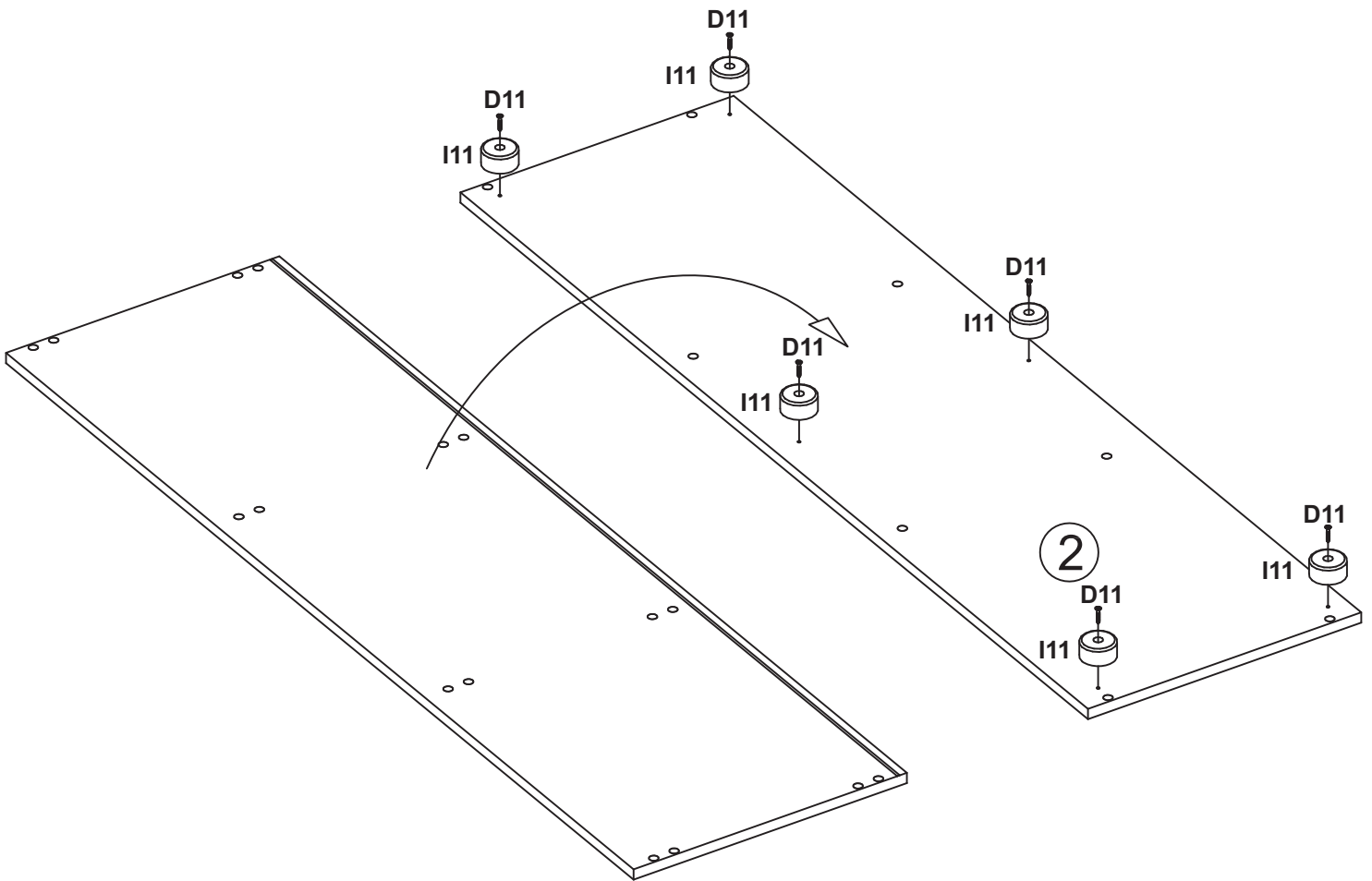
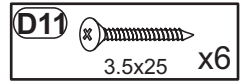
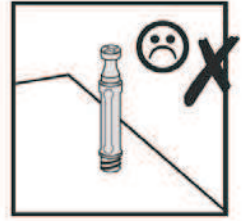
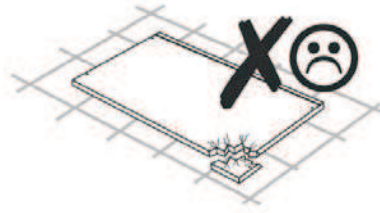
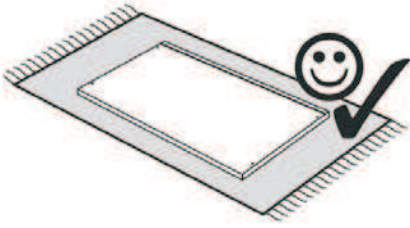
Name • Naam • Nazwa • Isim • Название	
Nr • No. • Номер	
Typ • Type • Тип • Тип	

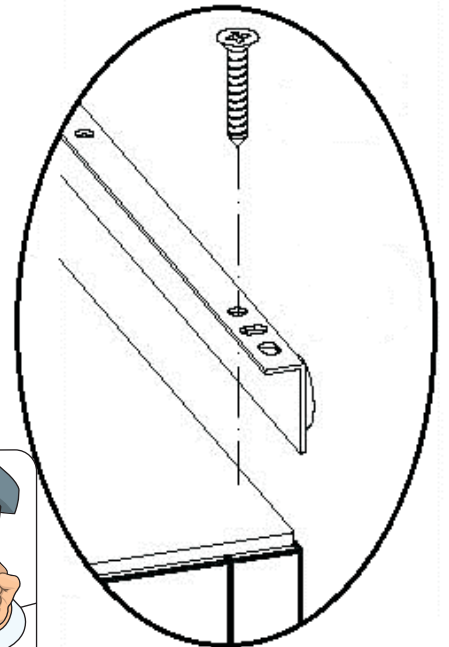
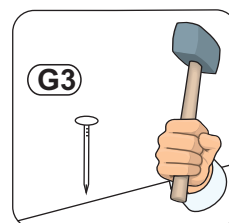
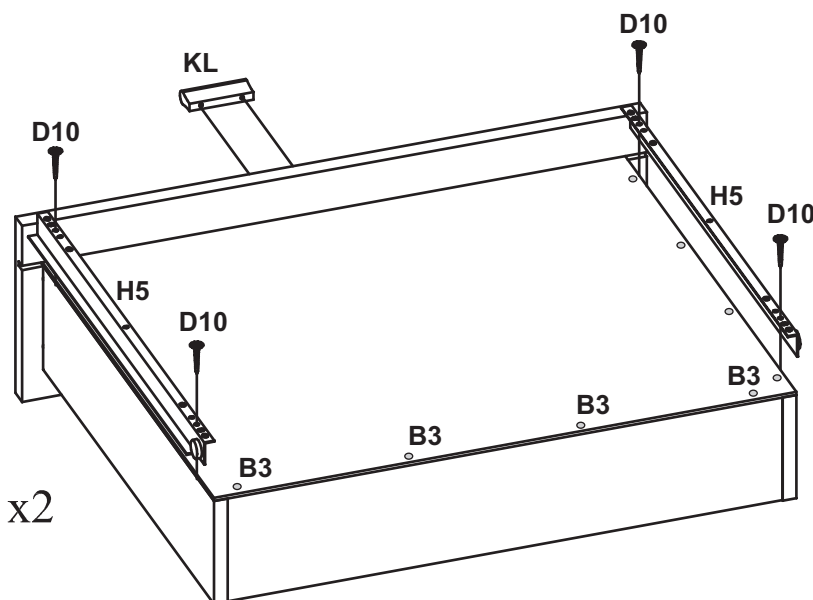
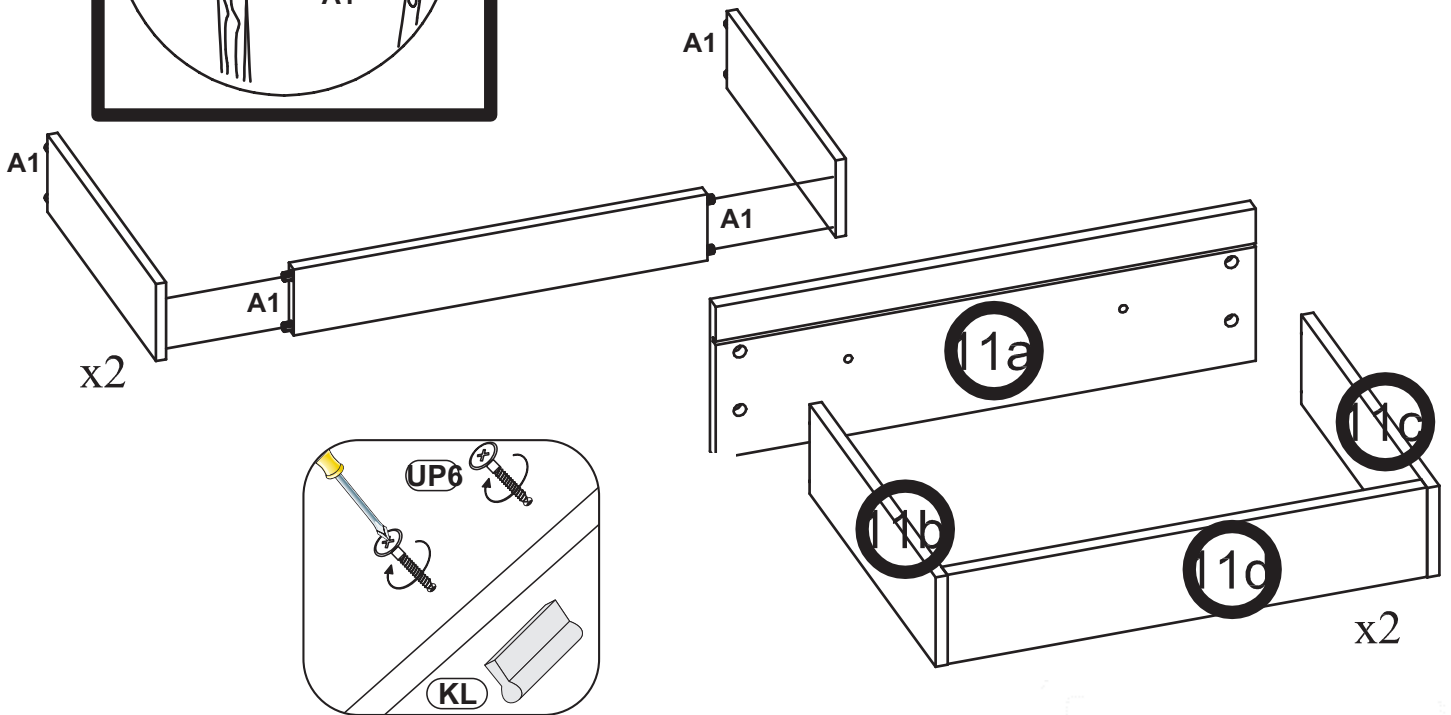
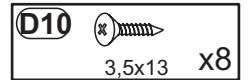
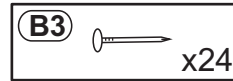
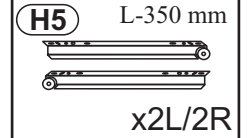
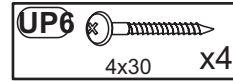
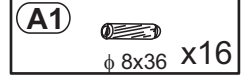
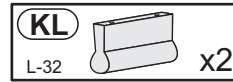
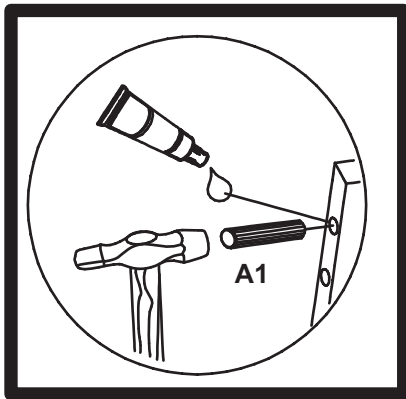
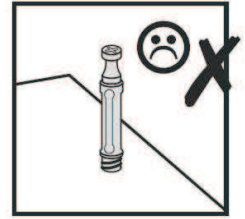
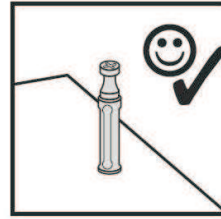
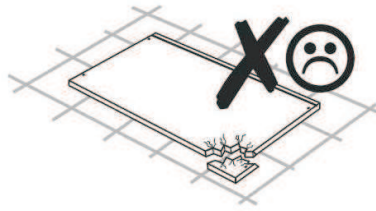
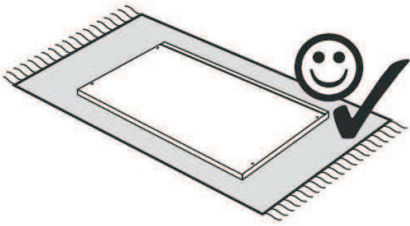


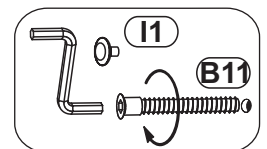
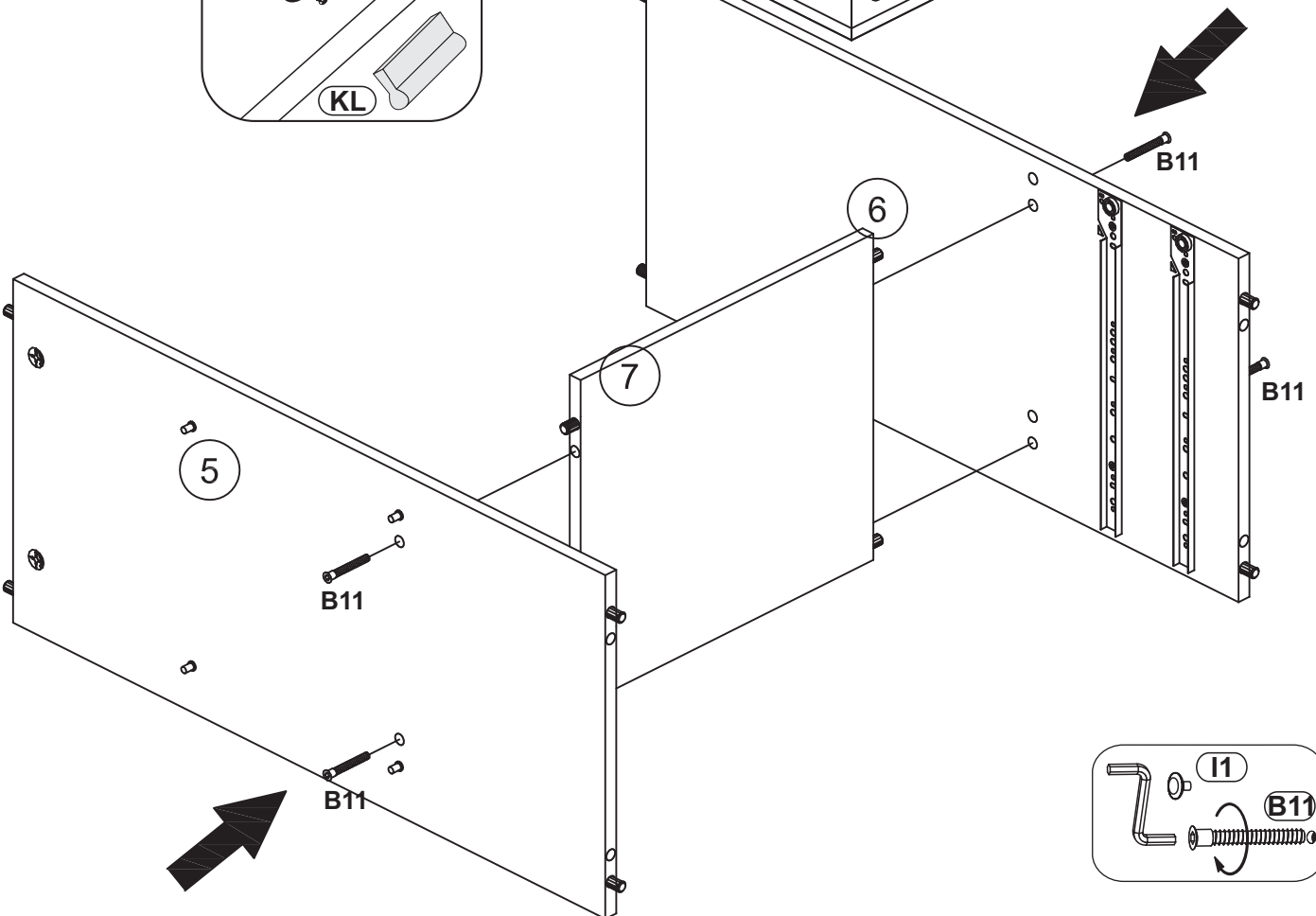
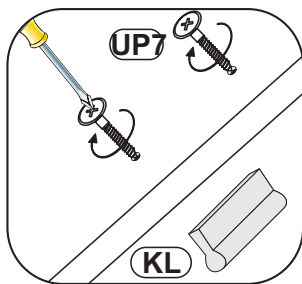
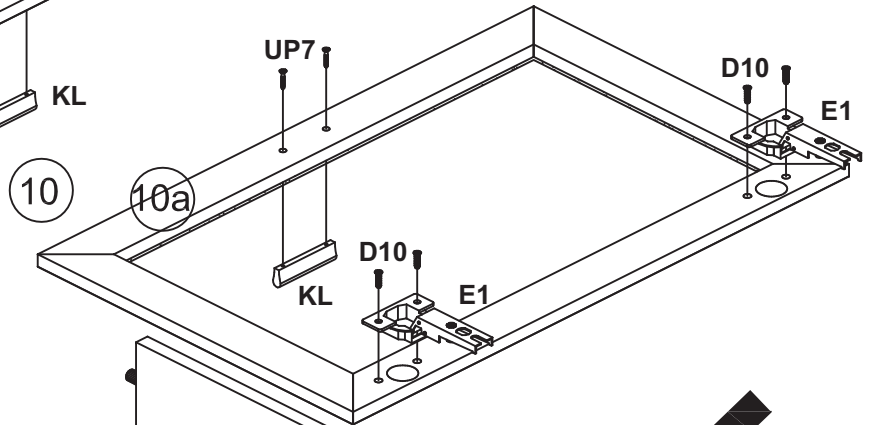
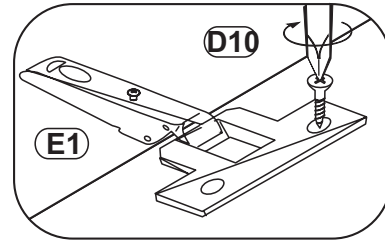
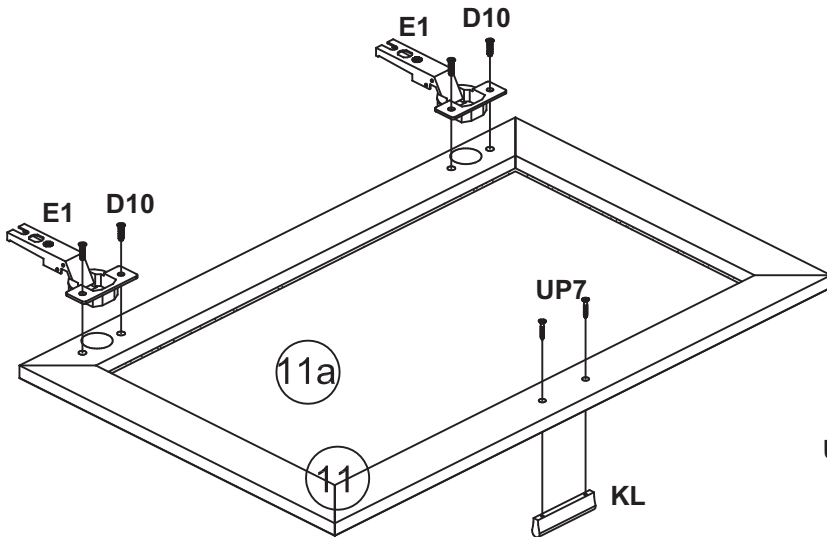
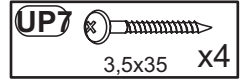
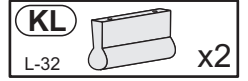
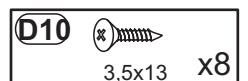
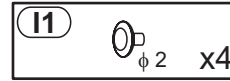
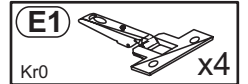
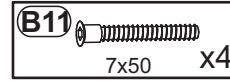
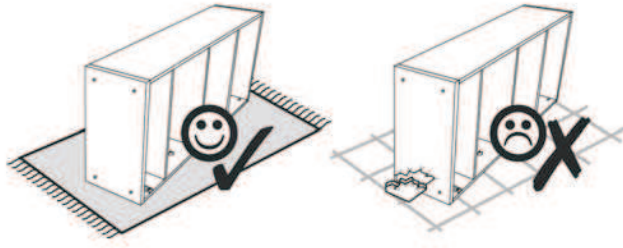
- | | | | | | | |
|--|---|--|---|---|---|---|
| <div style="border: 1px solid black; padding: 2px; margin-bottom: 5px;">D11 3,5x25 x6</div> <div style="border: 1px solid black; padding: 2px; margin-bottom: 5px;">I11 x6</div> <div style="border: 1px solid black; padding: 2px; margin-bottom: 5px;">G1 x1</div> <div style="border: 1px solid black; padding: 2px; margin-bottom: 5px;">G2 S-4 x1</div> | <div style="border: 1px solid black; padding: 2px; margin-bottom: 5px;">H5 L-350 mm x2L/2R</div> <div style="border: 1px solid black; padding: 2px; margin-bottom: 5px;">D10 3,5x13 x16</div> <div style="border: 1px solid black; padding: 2px; margin-bottom: 5px;">E2 H0 x4</div> <div style="border: 1px solid black; padding: 2px; margin-bottom: 5px;">D27 6x8 x8</div> | <div style="border: 1px solid black; padding: 2px; margin-bottom: 5px;">E1 K10 x4</div> <div style="border: 1px solid black; padding: 2px; margin-bottom: 5px;">D9 3x20 x8</div> <div style="border: 1px solid black; padding: 2px; margin-bottom: 5px;">EK2 6,3x13 x8</div> | <div style="border: 1px solid black; padding: 2px; margin-bottom: 5px;">S1 x10</div> <div style="border: 1px solid black; padding: 2px; margin-bottom: 5px;">D9 3x20 x8</div> <div style="border: 1px solid black; padding: 2px; margin-bottom: 5px;">G16 x8</div> <div style="border: 1px solid black; padding: 2px; margin-bottom: 5px;">B3 x24</div> | <div style="border: 1px solid black; padding: 2px; margin-bottom: 5px;">G20 x16</div> <div style="border: 1px solid black; padding: 2px; margin-bottom: 5px;">G7 x4</div> <div style="border: 1px solid black; padding: 2px; margin-bottom: 5px;">B11 7x50 x12</div> <div style="border: 1px solid black; padding: 2px; margin-bottom: 5px;">I1 φ 2 x12</div> | <div style="border: 1px solid black; padding: 2px; margin-bottom: 5px;">A1 φ 8x36 x36</div> <div style="border: 1px solid black; padding: 2px; margin-bottom: 5px;">B5 x8</div> <div style="border: 1px solid black; padding: 2px; margin-bottom: 5px;">B4 x8</div> <div style="border: 1px solid black; padding: 2px; margin-bottom: 5px;">G5 #15 x8</div> | <div style="border: 1px solid black; padding: 2px; margin-bottom: 5px;">KL L-32 x4</div> <div style="border: 1px solid black; padding: 2px; margin-bottom: 5px;">UP6 4x30 x4</div> <div style="border: 1px solid black; padding: 2px; margin-bottom: 5px;">UP7 3,5x35 x4</div> <div style="border: 1px solid black; padding: 2px; margin-bottom: 5px;">LED x1</div> |
|--|---|--|---|---|---|---|

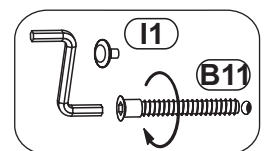
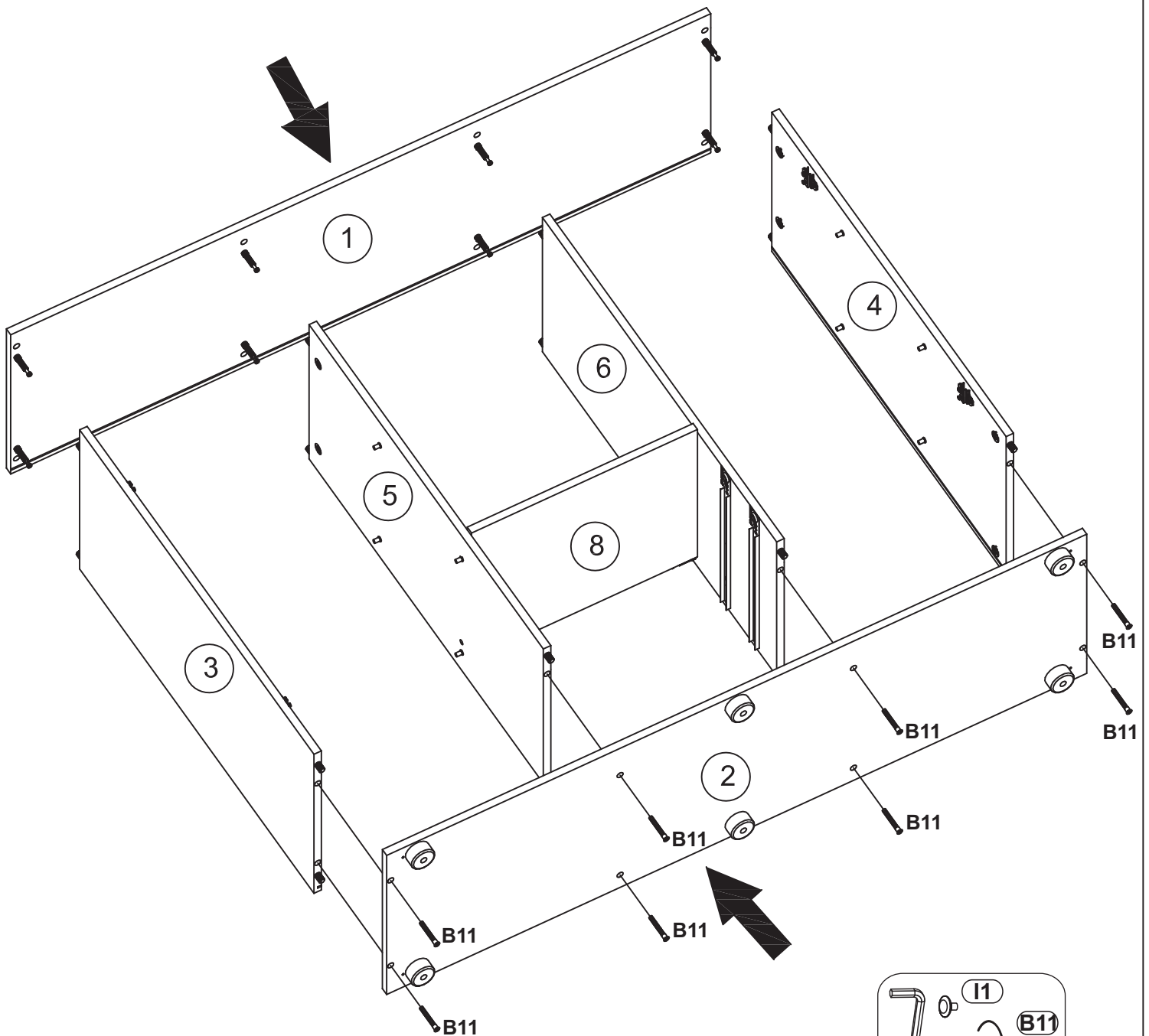
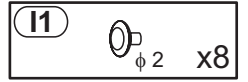
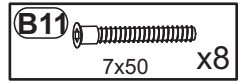
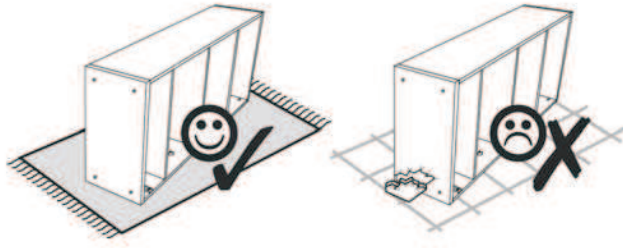


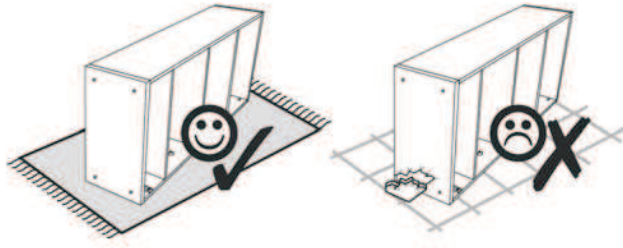














A = B

S1  x10

D9  3x20 x8

G16  x8

