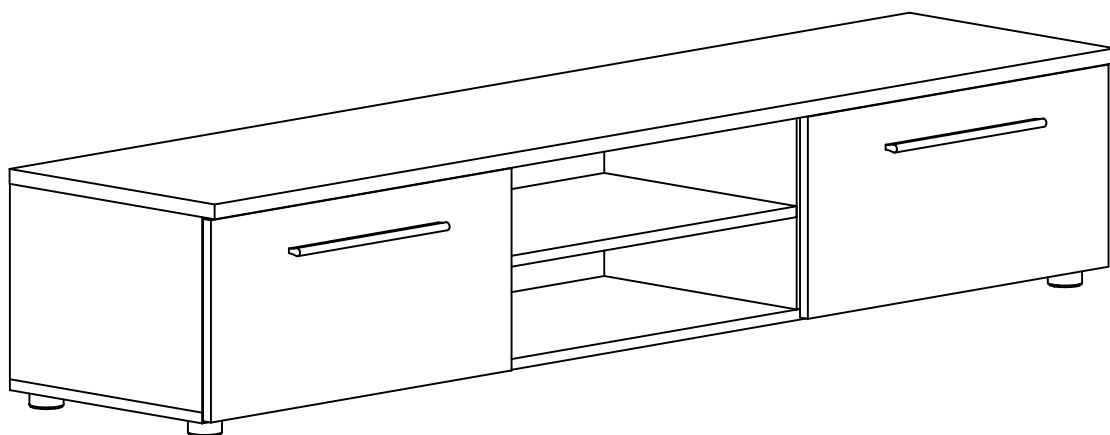
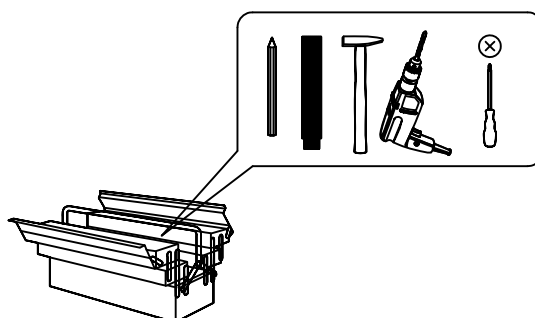


# MODELL: 22\_B2 typ: B2



- (D) Montageanleitung      (GB) Assembly instructions  
(NL) Montage-instructies      (PL) Instrukcja montażu  
(TR) Montaj Talimatları      (RU) Инструкция по монтажу

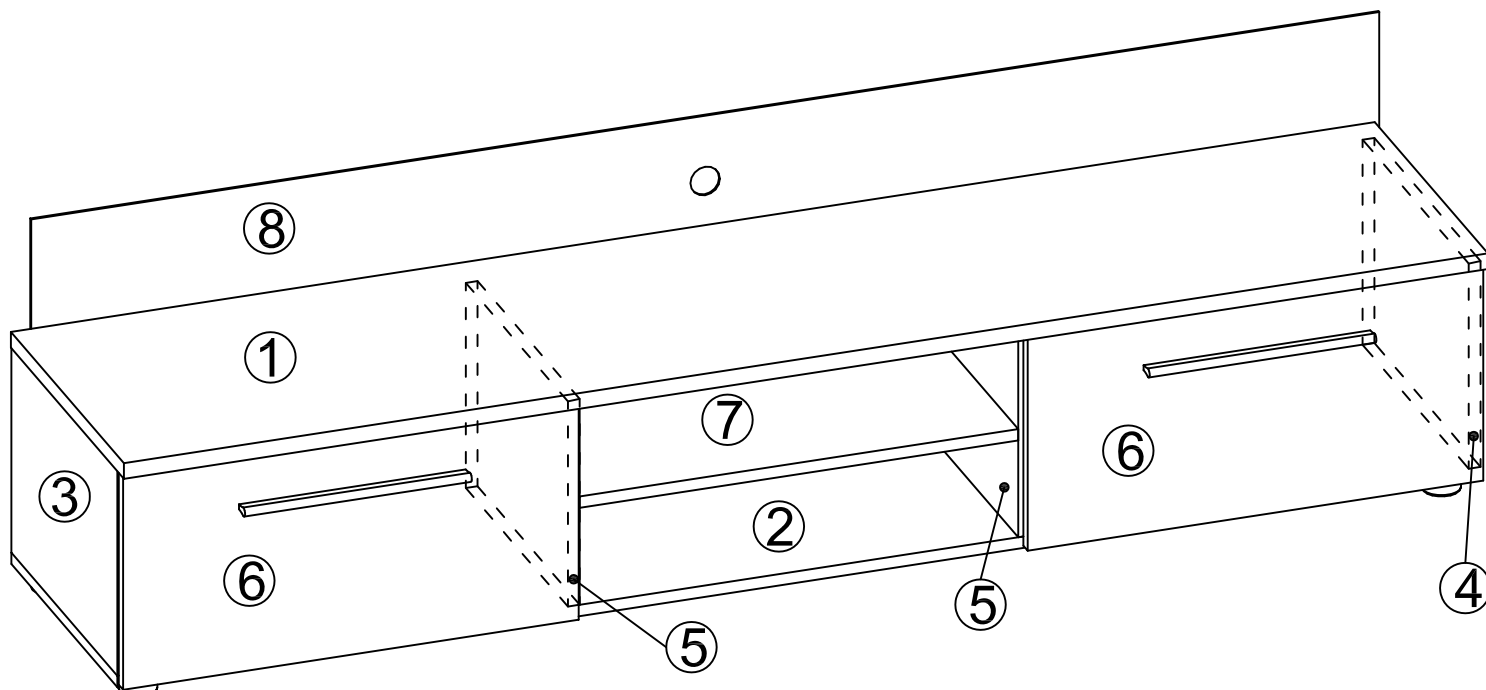


Sicherheitshinweise • Safety instructions • Veiligheidsinstructies •  
Wskazówki bezpieczeństwa • Güvenlik uyarıları ? Правила техники безопасности

|           |   |
|-----------|---|
| <b>D</b>  | Bitte nur mit einem Staubtuch oder leicht feuchtem Lappen reinigen. Keine scheuernden Putzmittel verwenden.   |
| <b>GB</b> | Please only clean with a duster or a damp cloth. Do not use any abrasive cleaners.  |
| <b>NL</b> | Reinig alleen met een stofdoek of een lichtjes vochtige doek. Gebruik geen schurende poetsmiddelen.   |
| <b>PL</b> | Czyszczenie należy wykonać wyłącznie za pomocą ściereczki lub lekko nawilżonego ręcznika. Nie stosować środków czyszczących do szorowania.  |
| <b>TR</b> | Lütfen sadece bir toz beziyle veya hafif nemli yumuşak bir bezle siliniz. Aşındırıcı temizlik malzemeleri kullanmayınız.  |
| <b>RU</b> | Очищайте от пыли тряпкой или слегка влажной ветошью. Не допускается применение чистящих средств, не предназначенных для ухода за мебелью.   |
| <b>D</b>  | Das Produkt ist nicht für die Anwendung im Freien geeignet.   |
| <b>GB</b> | The product is not suitable for outdoor use.  |
| <b>NL</b> | Het product is niet geschikt voor het gebruik in open lucht.  |
| <b>PL</b> | Produkt nie jest przystosowany do zastosowań na wolnym powietrzu.   |
| <b>TR</b> | Bu ürün açık havada kullanılmaya uygun değildir.  |
| <b>RU</b> | Изделие не предназначено для использования вне помещений.   |
| <b>D</b>  | Überschreiten Sie die angegebenen Maximalbelastungen nicht. Andernfalls kann das Möbelstück beschädigt oder zerstört werden.  |
| <b>GB</b> | Do not exceed the maximum loads specified. Otherwise, the furniture may sustain damage or be irreparably damaged.   |
| <b>NL</b> | Overschrijd de aangegeven maximale belastingen niet. Anders kan het meubelstuk worden beschadigd of vernield.   |
| <b>PL</b> | Nie wolno przekraczać podanych maksymalnych wartości obciążenia. W innym przypadku można mebel uszkodzić lub zniszczyć.   |
| <b>TR</b> | Belirtilen azami yük değerini aşmayınız, aksi takdirde mobilya parçası zarar görebilir veya kullanılamaz hale gelebilir.  |
| <b>RU</b> | Не допускается превышение указанных максимальных нагрузок. В противном случае возможно повреждение или разрушение мебели.   |
| <b>D</b>  | Schützen Sie Ihre Möbel generell vor Wasser (z.B. beim Wischen oder Blumen gießen). Die Feuchtigkeit kann in das Möbelstück eindringen und es beschädigen                               |
| <b>GB</b> | In general, keep water away from your furniture (e. g. when mopping or watering plants). The moisture may penetrate the furniture and damage it.  |
| <b>NL</b> | Bescherm uw meubelen doorgaans tegen water (bijv. bij het dweilen of als u de bloemen water geeft). De vochtigheid kan in het meubelstuk dringen en het beschadigen.                    |
| <b>PL</b> | Mebel należy chronić przed wodą (np. podczas czyszczenia lub podlewania kwiatków). Wilgoć może wnikać w mebel i uszkodzić go.   |
| <b>TR</b> | Genelde mobilyalarınızı sudan koruyunuz (örneğin, yerleri paspaslarken veya çiçekleri sularken). Nem, mobilya parçasına nüfuz edebilir ve zarar verebilir.                              |
| <b>RU</b> | Предохраняйте мебель от попадания воды (например, при вытирании или поливке цветов). Не допускайте попадания влаги на мебель, чтобы предотвратить ее повреждение.                       |
| <b>D</b>  | Der Artikel ist kein Kinderspielzeug! Lassen Sie Kinder auch nicht mit der Verpackung spielen. Sie könnten an der Folie ersticken oder sich an der Umverpackung verletzen.              |
| <b>GB</b> | This product is not a toy! Do not allow children to play with the packaging. They could suffocate in the foil or injure themselves on the packaging.                                    |
| <b>NL</b> | Het artikel is geen speelgoed voor kinderen! Zorg ervoor dat kinderen ook niet met de verpakking spelen. Ze kunnen stikken door de folie of zich verwonden aan de verpakking.           |
| <b>PL</b> | Produkt nie służy do zabawy! Dzieci nie powinny bawić się opakowaniem produktu, gdyż mogą się udusić folią lub skaleczyć opakowaniem.   |
| <b>TR</b> | Bu ürün bir çocuk oyuncakı değildir! Çocukların ürün ambalajlarıyla oynamalarına asla müsaade etmeyiniz. Çocuklar, folyo nedeniyle boğulabilir veya ambalaj nedeniyle yaralanabilirler. |
| <b>RU</b> | Не допускается игра детей с изделием! Не разрешайте детям играть с упаковочным материалом. Дети могут задохнуться в упаковочной пленке или пораниться упаковочным материалом.           |

**Service • Dienstverlening • Serwis • Servis • Сервисная служба**

|                                       |  |
|---------------------------------------|--|
| Name • Naam • Nazwa • Isim • Название |  |
| Nr • No. • Номер                      |  |
| Typ • Type • Тип • Тип                |  |
|                                       |  |



- |                              |                     |                              |                             |                      |                      |                       |
|------------------------------|---------------------|------------------------------|-----------------------------|----------------------|----------------------|-----------------------|
| <b>B1</b><br><br>8x35<br>x16 | <b>C1</b><br><br>x8 | <b>C2</b><br><br>x8          | <b>C3</b><br><br>x2         | <b>F10</b><br><br>x6 | <b>G2</b><br><br>x1  | <b>J23</b><br><br>x14 |
| <b>K1</b><br><br>x8          | <b>M1</b><br><br>x8 | <b>P5</b><br><br>4x25<br>x10 | <b>S8</b><br><br>4x13<br>x8 | <b>T1</b><br><br>x8  | <b>U64</b><br><br>x2 |                       |
| <b>W1</b><br><br>x4          | <b>Y0</b><br><br>x4 | <b>Y5</b><br><br>x4          |                             |                      |                      |                       |

