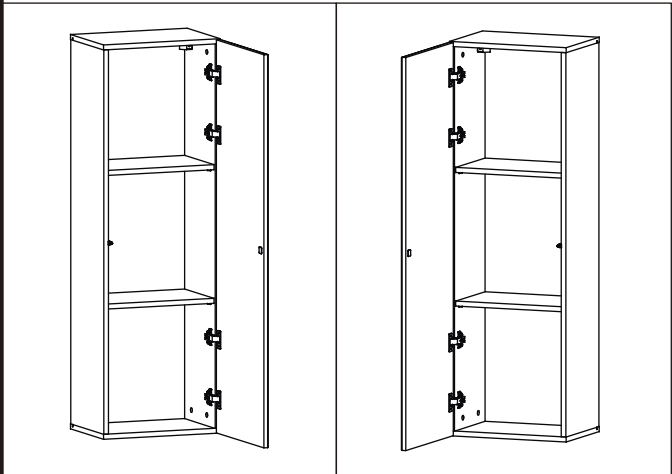
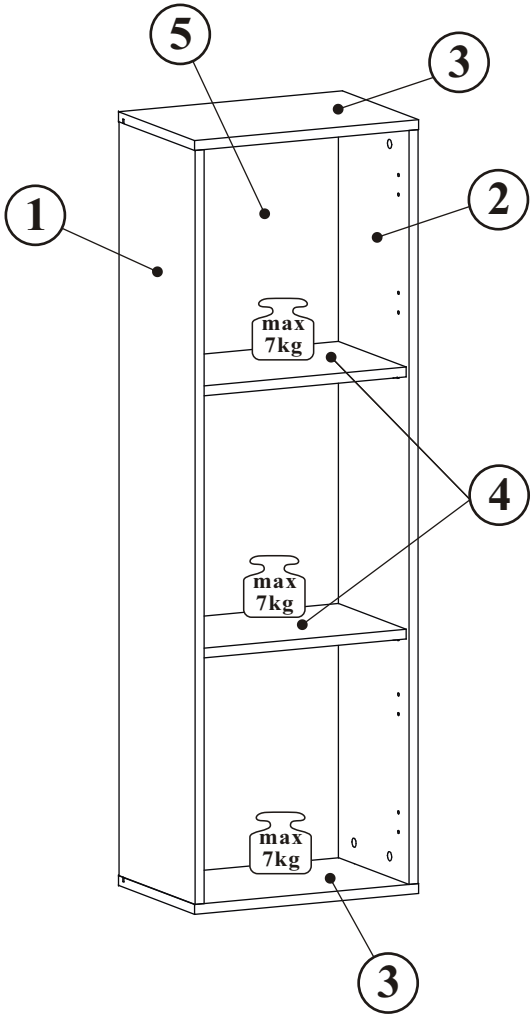
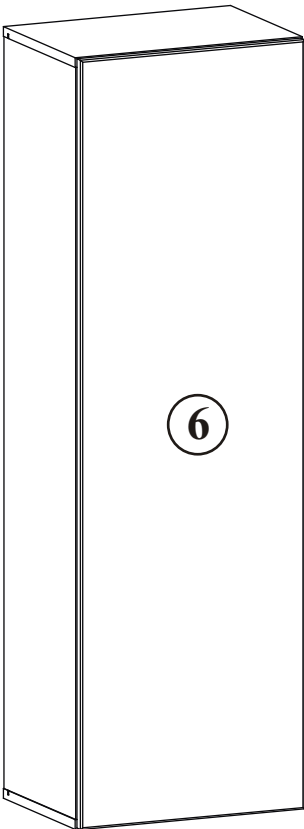
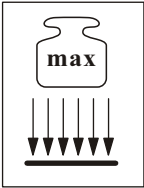
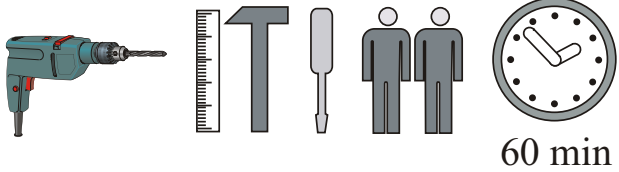
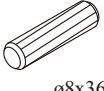
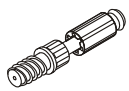
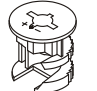

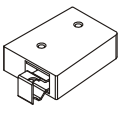

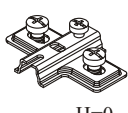
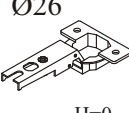

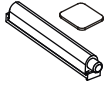
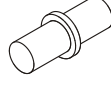

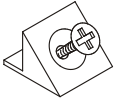
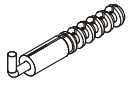



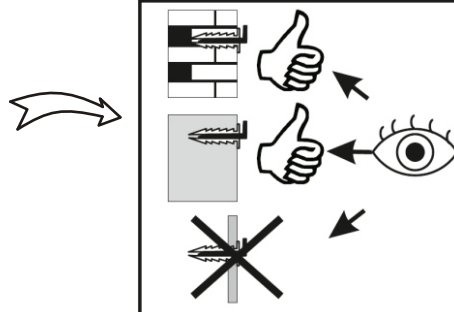
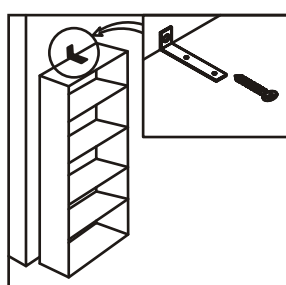
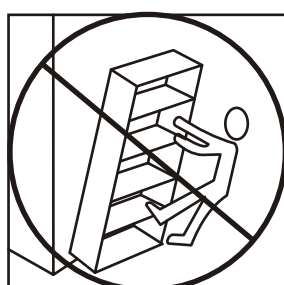
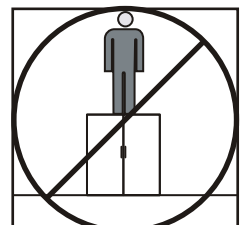
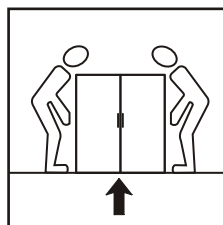
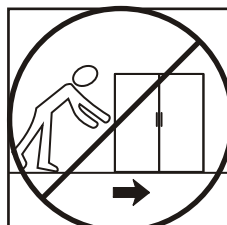
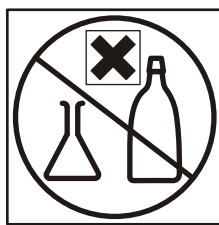
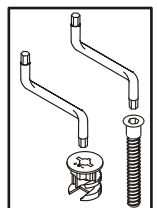
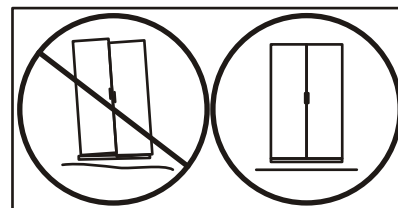
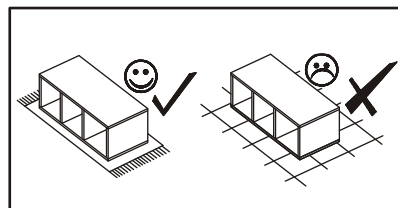
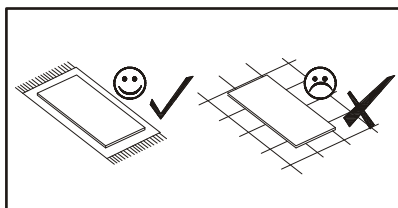
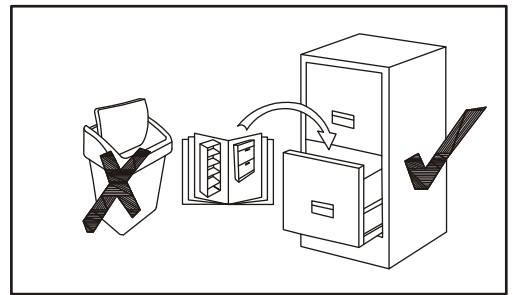
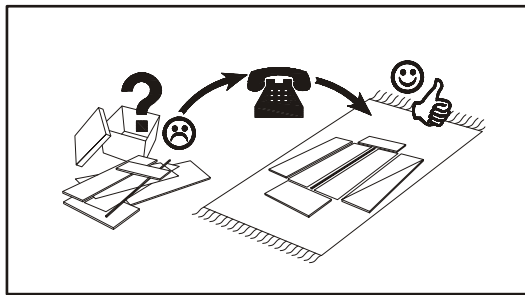
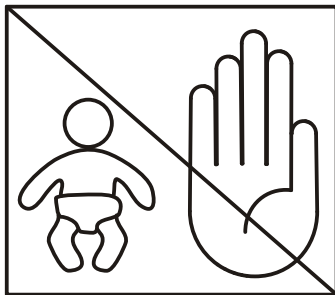
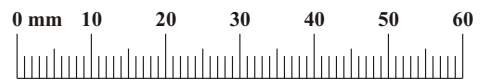
Ferryhill FY 20



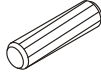

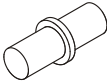
NO	Dim.		Col.-No	Qty
1	1228	274	1	1
2	1228	274	1	1
3	400	274	1	2
4	366	244	1	2
5	1240	378	1	1
6	394	1256	1	1

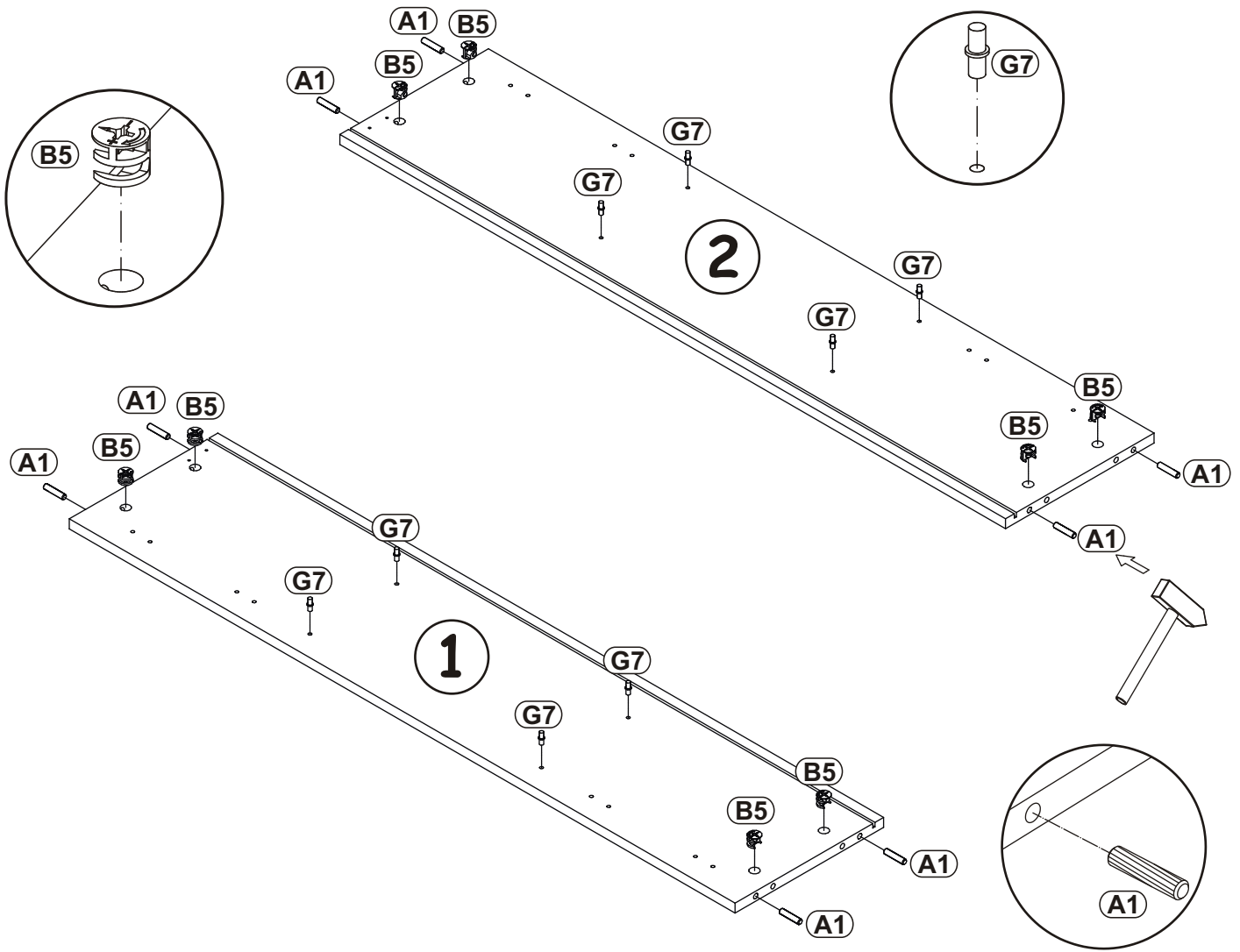


A1 x8  ø8x36	B4 x8 	B5 x8  ø15x12	G5 x8 	ZR1 x2 	D6 x4  USØ3,5x30
E2 x4  H=0	E1 x4  Ø26 H=0	D10 x10  USØ3,5x13	AM x1 	G7 x8 	Z2 x8  Ø5
S1 x10 	KR2 x2 	G2 x1 			

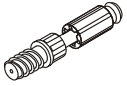


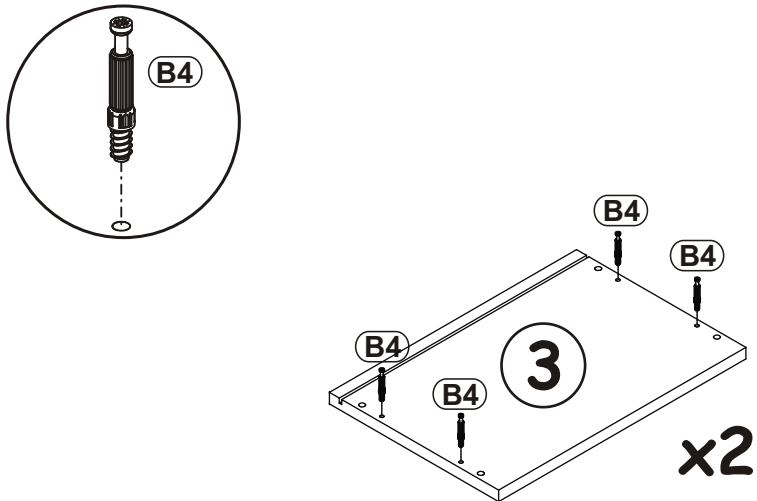
1

A1		B5		G7	
x8	ø8x36	x8	ø15x12	x8	

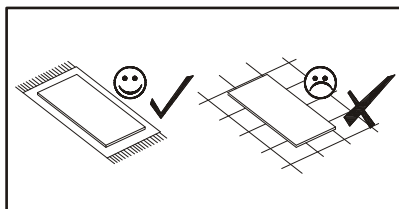


2

B4	
x8	

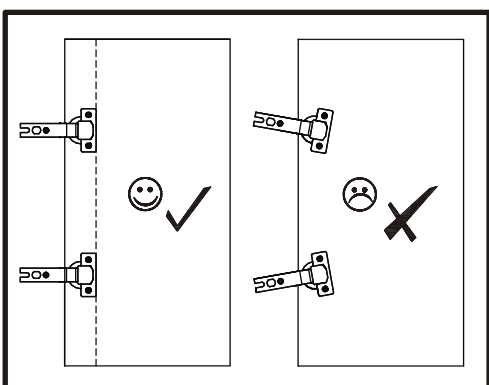
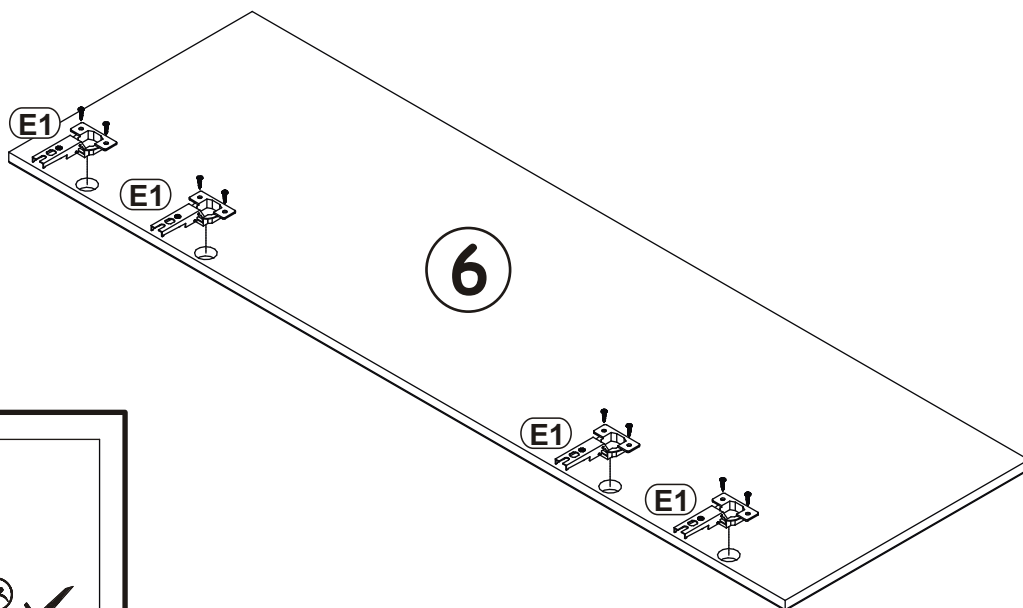
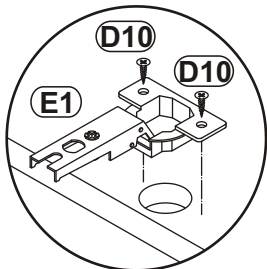


3



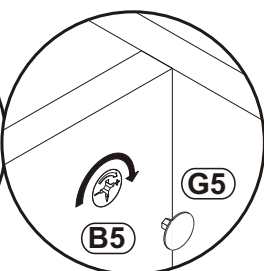
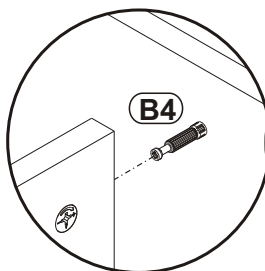
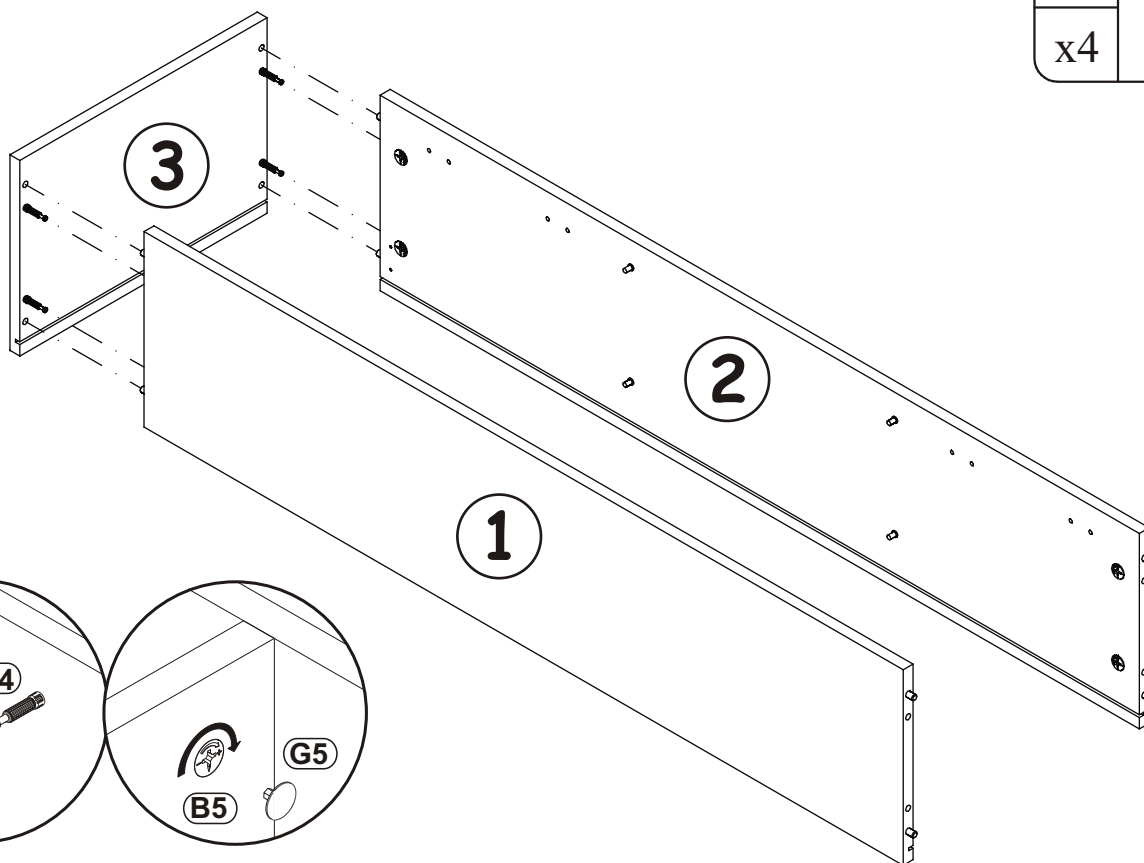
E1	Ø26
x4	H=0

D10	
x8	USØ3,5x13




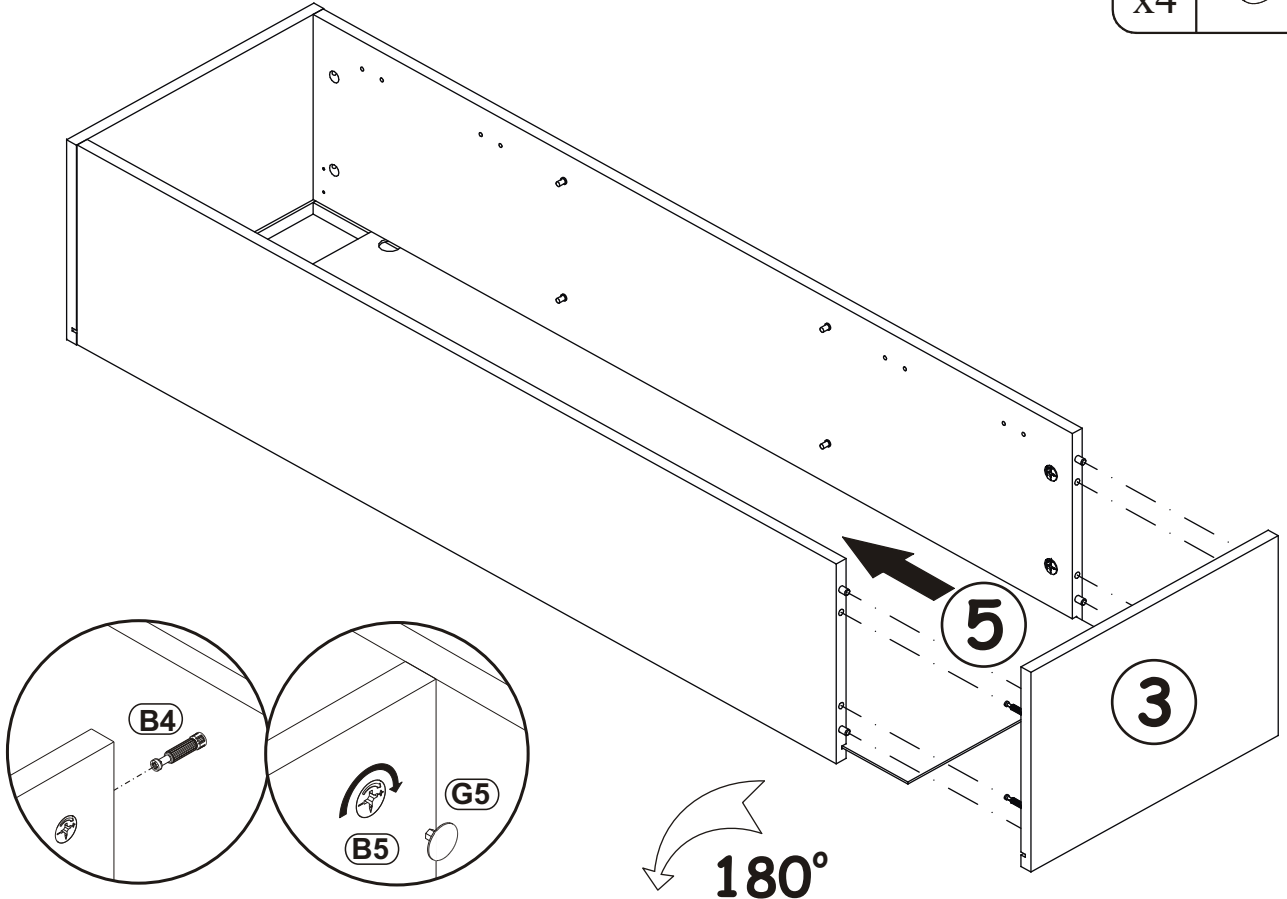
4

G5	
x4	



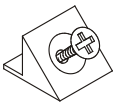
5

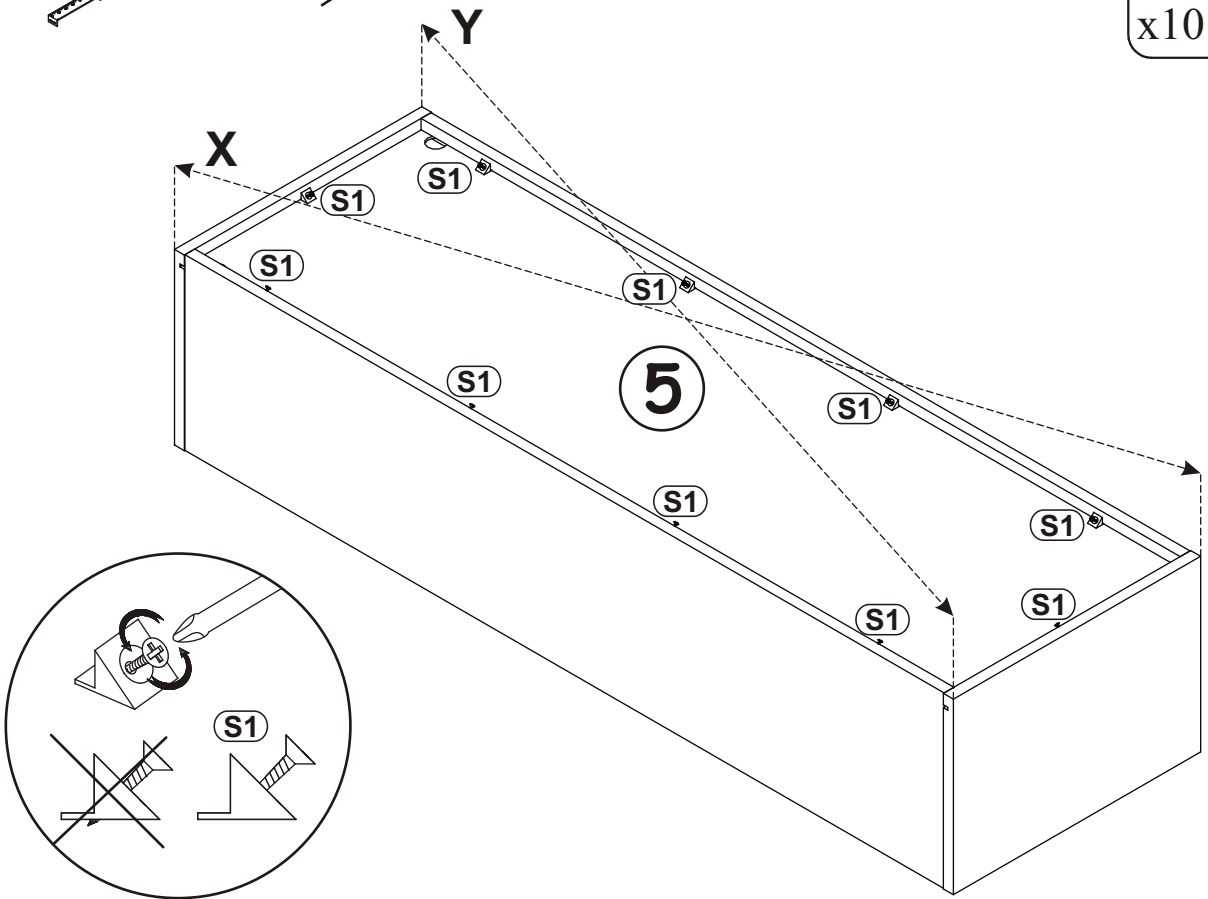
G5	
x4	



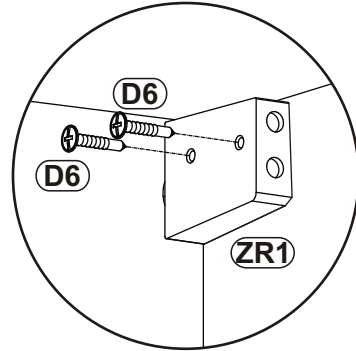
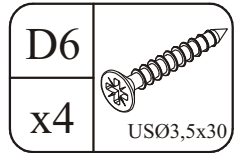
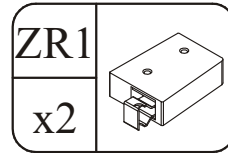
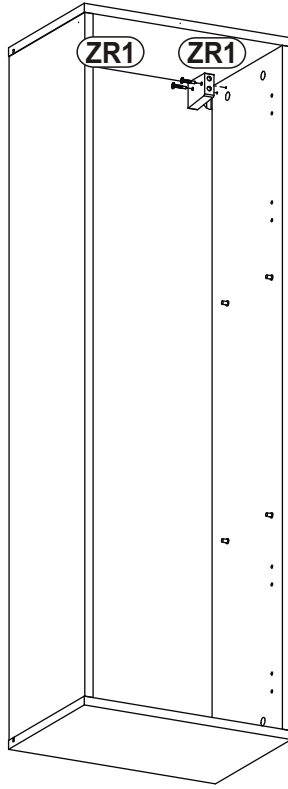
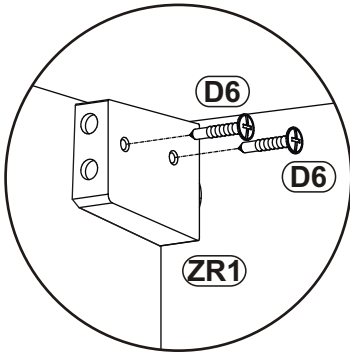
6



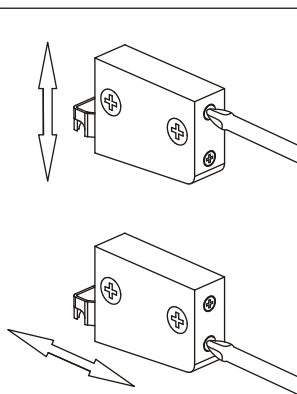
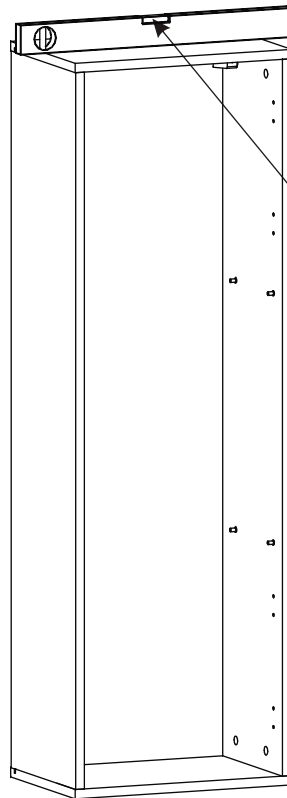
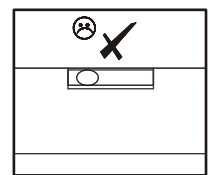
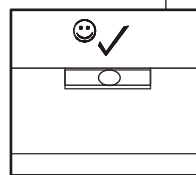
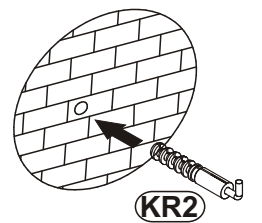
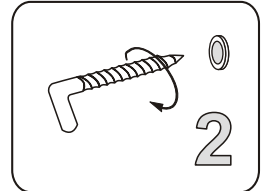
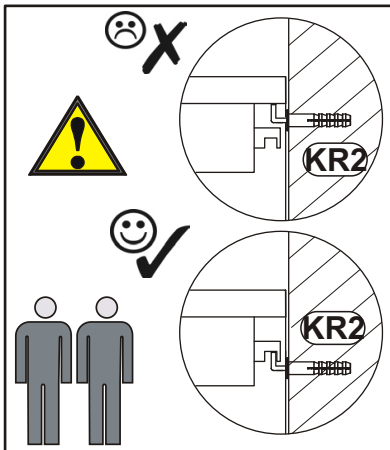
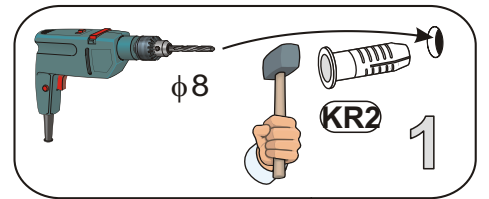
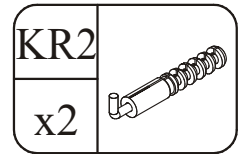
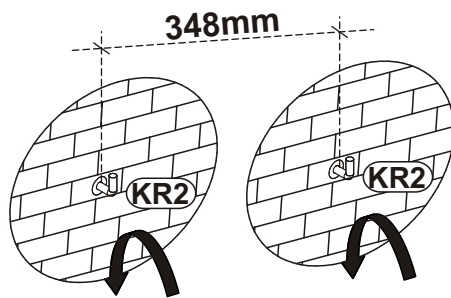
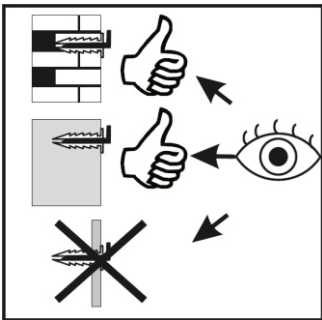
S1	
x10	



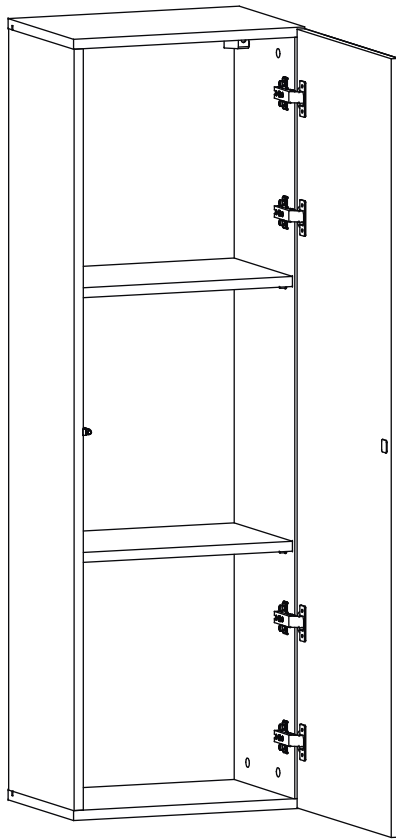
7



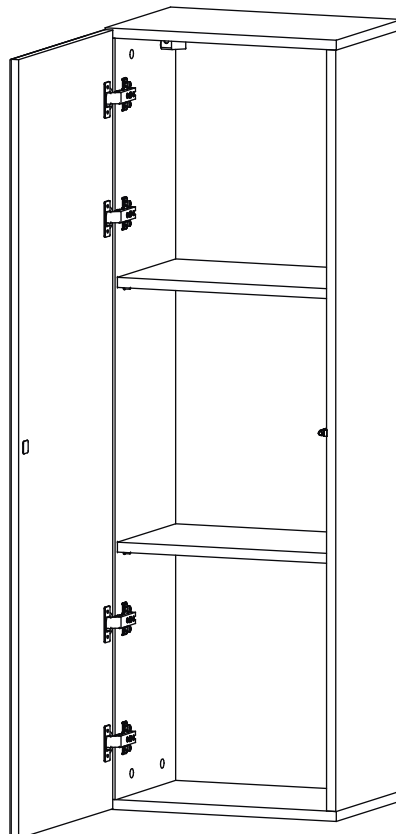
8



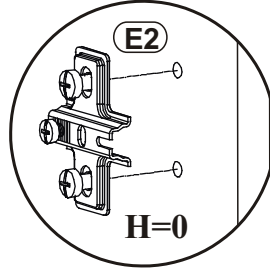
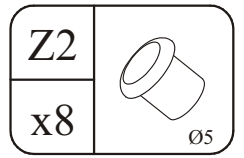
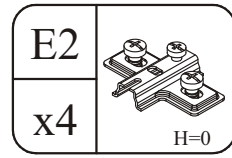
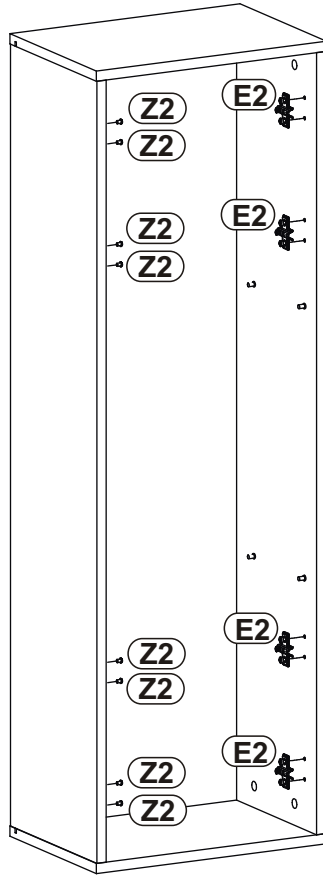
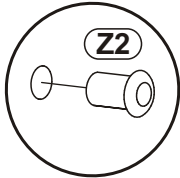
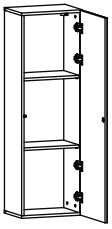
9-10



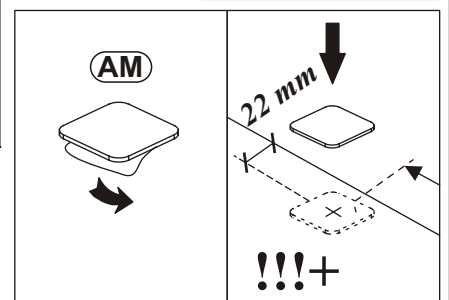
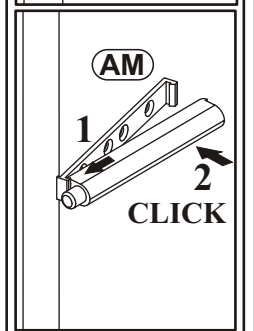
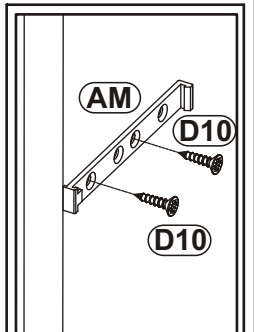
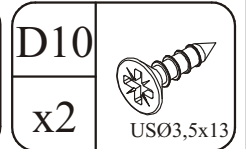
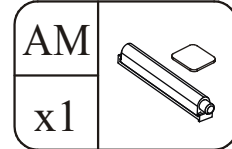
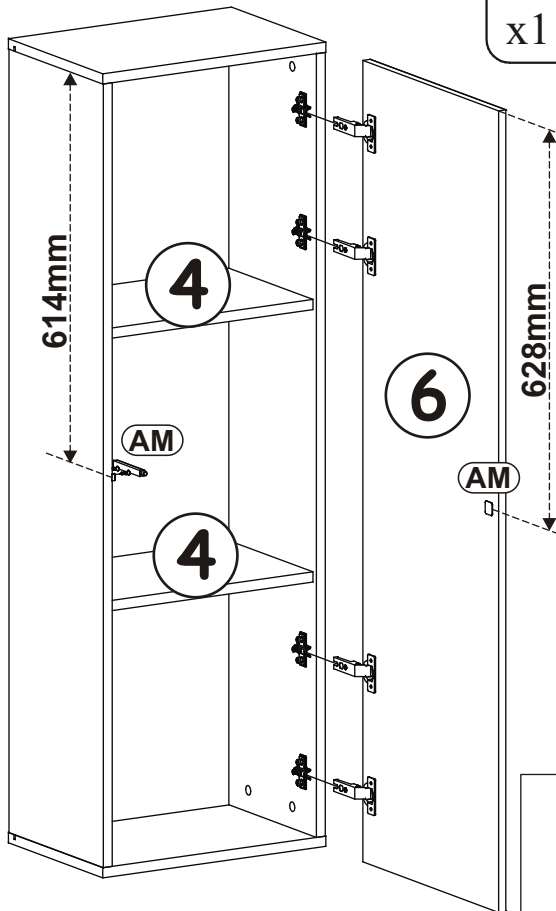
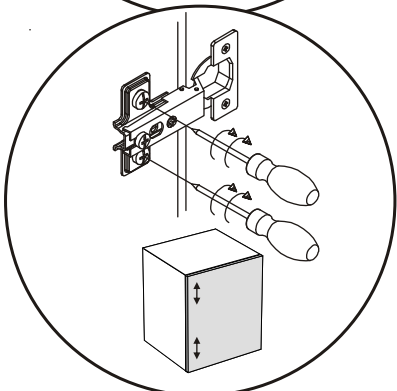
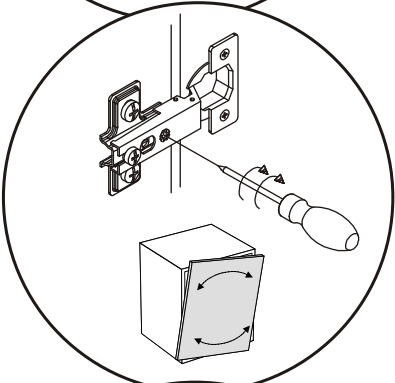
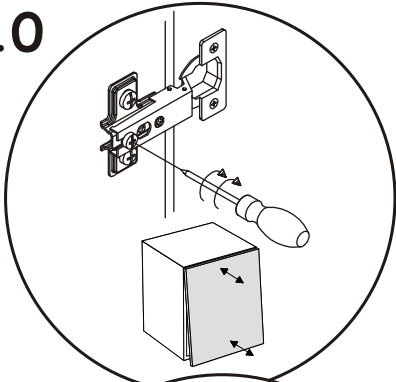
11-12



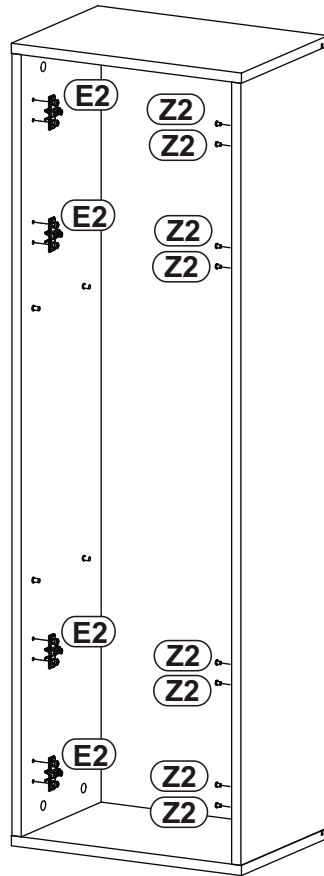
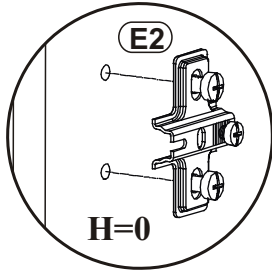
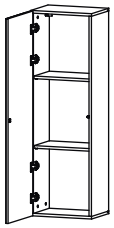
9



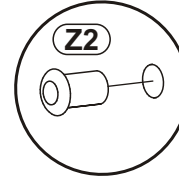
10



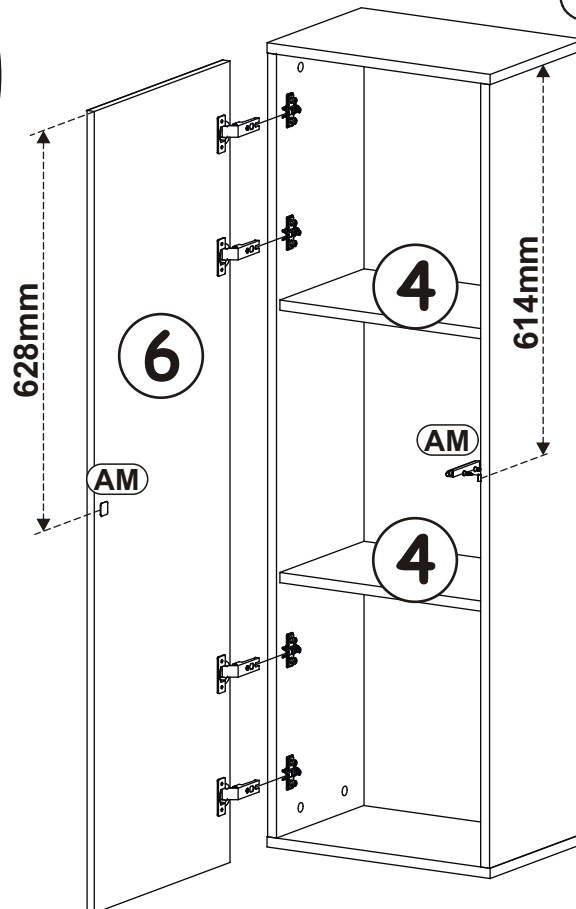
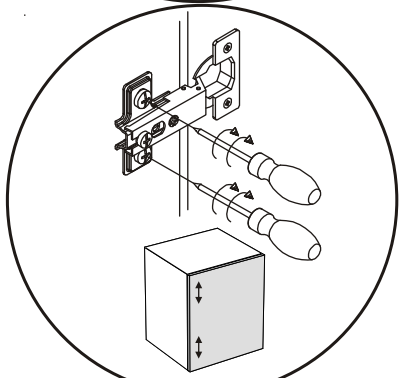
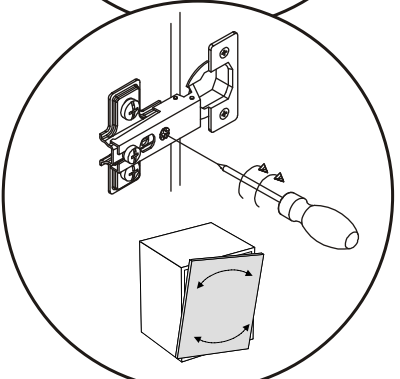
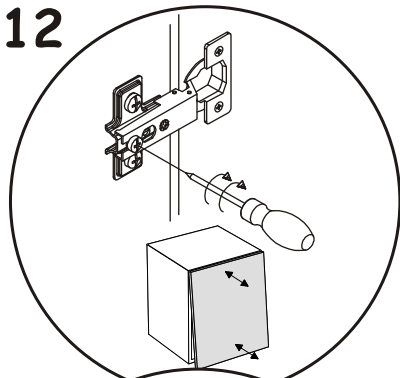
11



E2		Z2	
x4	H=0	x8	Ø5



12



AM		D10	
x1		x2	USØ3,5x13

